

Quick®

High Quality Nautical Equipment

TUMBLER

700/1000/1500W

TB 712

TB 724

TB 1012S

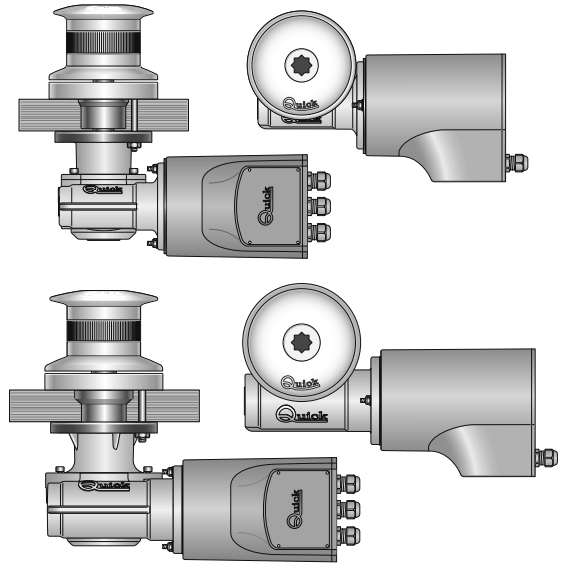
TB 1024S

TB 1012L

TB 1024L

TB 1512

TB 1524



- IT** Manuale d'uso
- GB** User's Manual
- FR** Manuel de l'utilisateur
- DE** Benutzerhandbuch
- ES** Manual del usuario

VERRICELLI DA TONNEGGIO

CAPSTANS

CABESTANS

VERHOLWINDEN FÜR LEINE

WINCH DE TOAJE



IT **INDICE**

Pag. 4	Caratteristiche tecniche	Pag. 7	Usò - Avvertenze importanti
Pag. 5	Installazione	Pag. 8/9	Manutenzione
Pag. 6	Schema di collegamento	Pag. 10/11	Set

GB **INDEX**

Pag. 12	Technical data	Pag. 15	Usage - Warning
Pag. 13	Installation	Pag. 16/17	Maintenance
Pag. 14	Connection diagram	Pag. 18/19	Set

FR **SOMMAIRE**

Pag. 20	Caractéristiques techniques	Pag. 23	Utilisation - Avertissements importants
Pag. 21	Installation	Pag. 24/25	Entretien
Pag. 22	Schéma de câblage	Pag. 26/27	Groupe

DE **INHALTSANGABE**

Seite 28	Technische Eigenschaften	Seite 31	Gebrauch- Wichtige Hinweise
Seite 29	Montage	Seite 32/33	Wartung
Seite 30	Anschlussplan	Seite 34/35	Gruppe

ES **INDICE**

Pág. 36	Características técnicas	Pág. 39	Usò- Advertencias importantes
Pág. 37	Instalación	Pág. 40/41	Mantenimiento
Pág. 38	Esquema de montaje	Pág. 42/43	Grupo



COME SI LEGGE IL MODELLO DEL VERRICELLO:

1° ESEMPIO:
TUMBLER1012S

TUMBLER	10	12	S
↓	↓	↓	↓
a	b	c	d

2° ESEMPIO:
TUMBLER1524L

TUMBLER	15	24	L
↓	↓	↓	↓
a	b	c	d

a

Nome della serie:

[TUMBLER] = base circolare
in acciaio inox Aisi 316

b

Potenza motore:

[7] = 700 W [10] = 1000 W
[15] = 1500 W

c

Tensione alimentazione
motore:

[12] = 12 V [24] = 24 V

d

Diametro campana:

[S] = campana Ø 130
[L] = campana Ø 142

MODELLO		TUMBLER							
POTENZA MOTORE	W	700		1000S		1000L		1500	
Tensione motore	V	12	24	12	24	12	24	12	24
Tiro istantaneo massimo	kg	850	850	1000	1000	1000	1000	1100	1100
	lb	1873,9	1873,9	2204,6	2204,6	2204,6	2204,6	2425,1	2425,1
Carico di lavoro massimo	kg	250	300	370	450	370	450	450	500
	lb	551,1	661,4	815,7	992,1	815,7	992,1	992,1	1102,3
Carico di lavoro	kg	80	100	120	150	120	150	150	170
	lb	176,4	220,5	264,5	330,7	264,5	330,7	330,7	374,8
Assorbimento corrente al carico di lavoro (1)	A	90	55	140	80	140	80	155	85
Velocità max di recupero (2)	m/min	22,4	25,4	28,4	29,2	25,0	30,4	25,0	30,4
	ft/min	73,5	83,3	93,2	95,8	82,0	99,7	82,0	99,7
Velocità di recupero al carico di lavoro (2)	m/min	13,0	14,0	15,2	19,0	14,5	18,4	13,5	17,7
	ft/min	42,7	45,9	49,9	62,3	47,6	60,4	44,3	58,1
Campana	Ø	130 mm (5" 1/8)				142 mm (5" 19/32)			
Sezione minima cavi motore (3)	mm ²	25	10	35	16	35	16	50	25
	AWG	3	7	2	5	2	5	0	3
Interruttore di protezione (4)	A	50	40	80	50	80	50	100	50
Spessore di coperta	mm	25 ± 50 (31/32" ± 1" 31/32)				30 ± 50 (1" 3/32" ± 1" 31/32)			
Peso	kg	15,4		16,8		17,3		21,2	
	lb	33,9		37,0		38,1		46,7	

(1) Dopo un primo periodo d'uso.

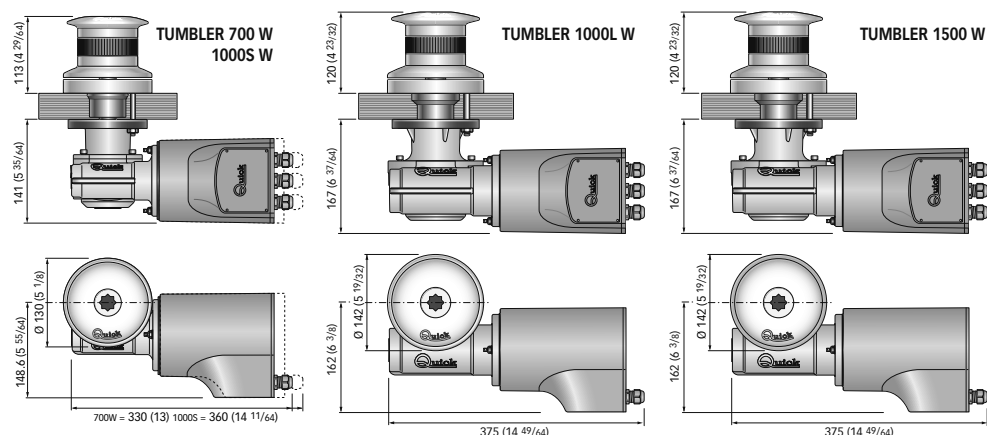
(2) Misure effettuate con il diametro interno della campana.

(3) Valore minimo consigliato per una lunghezza totale L<20m (Vedi pag. 44). Calcolare la sezione in funzione della lunghezza del collegamento.

(4) Con interruttore specifico per correnti continue (DC) e ritardato (magneto-termico o magneto-idraulico).

(5) Su richiesta possono essere forniti alberi e prigionieri per spessori di coperta maggiori.







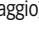
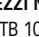
DIMENSIONI DEI MODELLI mm (inch)



Quick® si riserva il diritto di apportare modifiche alle caratteristiche tecniche dell'apparecchio e al contenuto di questo manuale senza alcun preavviso. In caso di discordanze o eventuali errori tra il testo tradotto e quello originario in italiano, fare riferimento al testo italiano o inglese.



PRIMA DI UTILIZZARE IL VERRICELLO LEGGERE ATTENTAMENTE IL PRESENTE MANUALE D'USO. IN CASO DI DUBBI CONSULTARE IL RIVENDITORE QUICK®.

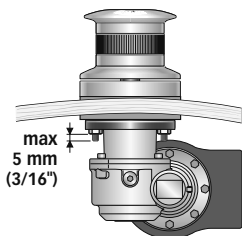
-  **ATTENZIONE:** i verricelli Quick® sono stati progettati e realizzati per operazioni di tonnageo.
-  Non utilizzare questi apparecchi per altri tipi di operazioni.
-  Quick® non si assume alcuna responsabilità per i danni diretti o indiretti causati da un uso improprio dell'apparecchio.
-  Il verricello non è progettato per sostenere carichi generati in particolari condizioni atmosferiche (burrasca).
-  Disattivare sempre il verricello quando non è in uso.
-  Per maggiore sicurezza, nel caso in cui uno si danneggi suggeriamo di installare almeno due comandi per l'azionamento del verricello.
-  Consigliamo l'uso dell'interruttore magneto-idraulico Quick® come sicurezza per il motore.
-  La scatola teleruttori o teleinvertitori deve essere installata in un luogo protetto da possibili entrate d'acqua.

LA CONFEZIONE CONTIENE: verricello - cassetta teleruttori - guarnizione della base - dima di foratura - leva - viterie (per l'assemblaggio) - manuale di istruzioni - condizioni di garanzia.

ATTREZZI NECESSARI PER L'INSTALLAZIONE: trapano con punta: $\varnothing 9$ mm (23/64");
tazza: TB 1000S = $\varnothing 65$ mm (2"35/64), TB 1000L/1500 = $\varnothing 75$ mm (2" 61/64); chiave esagonale: 13 mm.

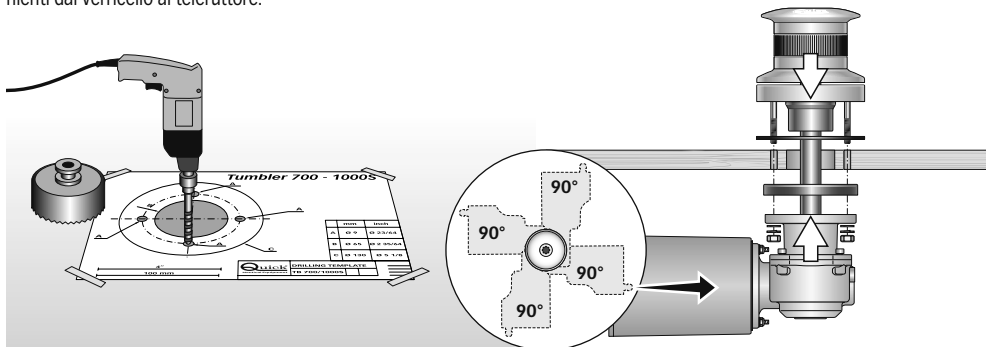
ACCESSORI QUICK® CONSIGLIATI: deviatore da pannello (mod. 800) - Pulsantiera stagna (mod. HRC1002) - Pulsante a piede (mod. 900) - Interruttore magneto-idraulico - Sistema di comando via radio RRC (mod. R02, PO2, H02).


PROCEDURA DI MONTAGGIO: prima di praticare i fori verificare i seguenti particolari: non devono esistere ostacoli sotto coperta per l'installazione della parte inferiore. Lo spessore di coperta deve consentire un ancoraggio solido del verricello.



REQUISITI PER L'INSTALLAZIONE: verificare che le superfici superiore e inferiore della coperta siano più parallele possibili; se ciò non dovesse accadere compensare opportunamente la differenza (la mancanza di parallelismo potrebbe causare perdite di potenza del motore). Lo spessore di coperta dovrà essere compreso fra i valori indicati in tabella. Se si avessero spessori differenti è necessario consultare il rivenditore Quick®.

MONTAGGIO: stabilita la posizione ideale praticare i fori utilizzando la dima di foratura fornita a corredo. Posizionare la parte superiore, inserendo la guarnizione fra la coperta e la base e collegare a questa la parte inferiore, infilando l'albero nel riduttore. Fissare il verricello avvitando i dadi sui prigionieri di bloccaggio. Collegare i cavi di alimentazione provenienti dal verricello al teleruttore.



 **ATTENZIONE:** prima di effettuare il collegamento accertarsi che non sia presente l'alimentazione su cavi.



SISTEMA BASE TUMBLER 700-1000S-1000L-1500W

SCHEMA DI COLLEGAMENTO
GENERALE PAG. 44

PULSANTIERA
MULTIUSO
MOD. HRC1002

VERRICELLO

MOTORE

ACCESSORI QUICK® PER L'AZIONAMENTO DEL VERRICELLO

COMANDO
DA PLANCIA



RADIOCOMANDI

TRASMETTITORI



TASCABILE

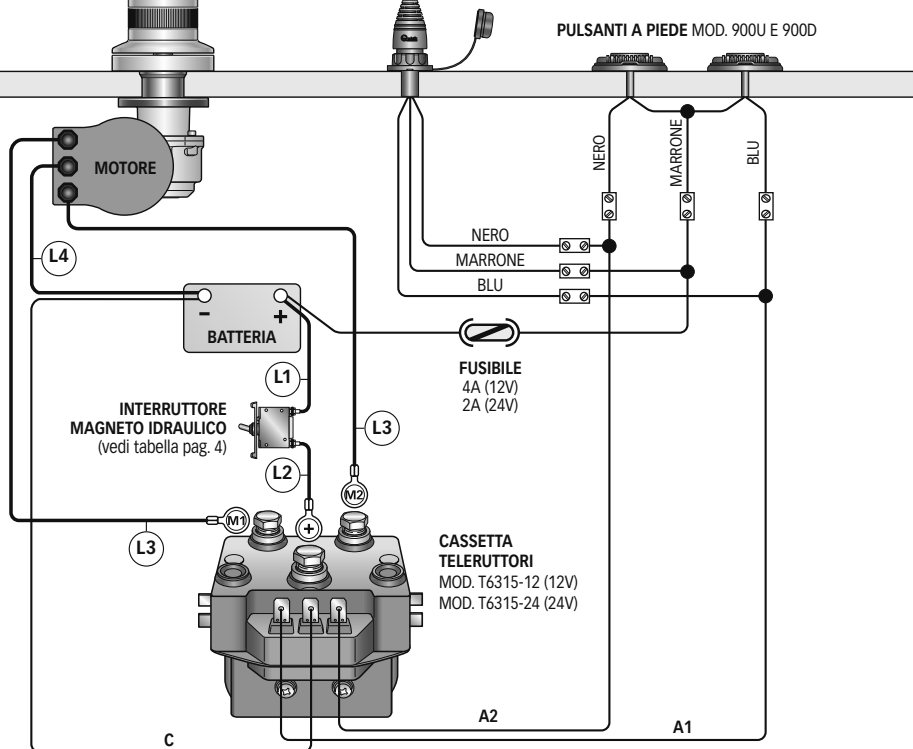


PULSANTIERA



RICEVITORE

PULSANTI A PIEDE MOD. 900U E 900D



$$L = (L1) + (L2) + (L3) + (L4)$$



AVVERTENZE IMPORTANTI



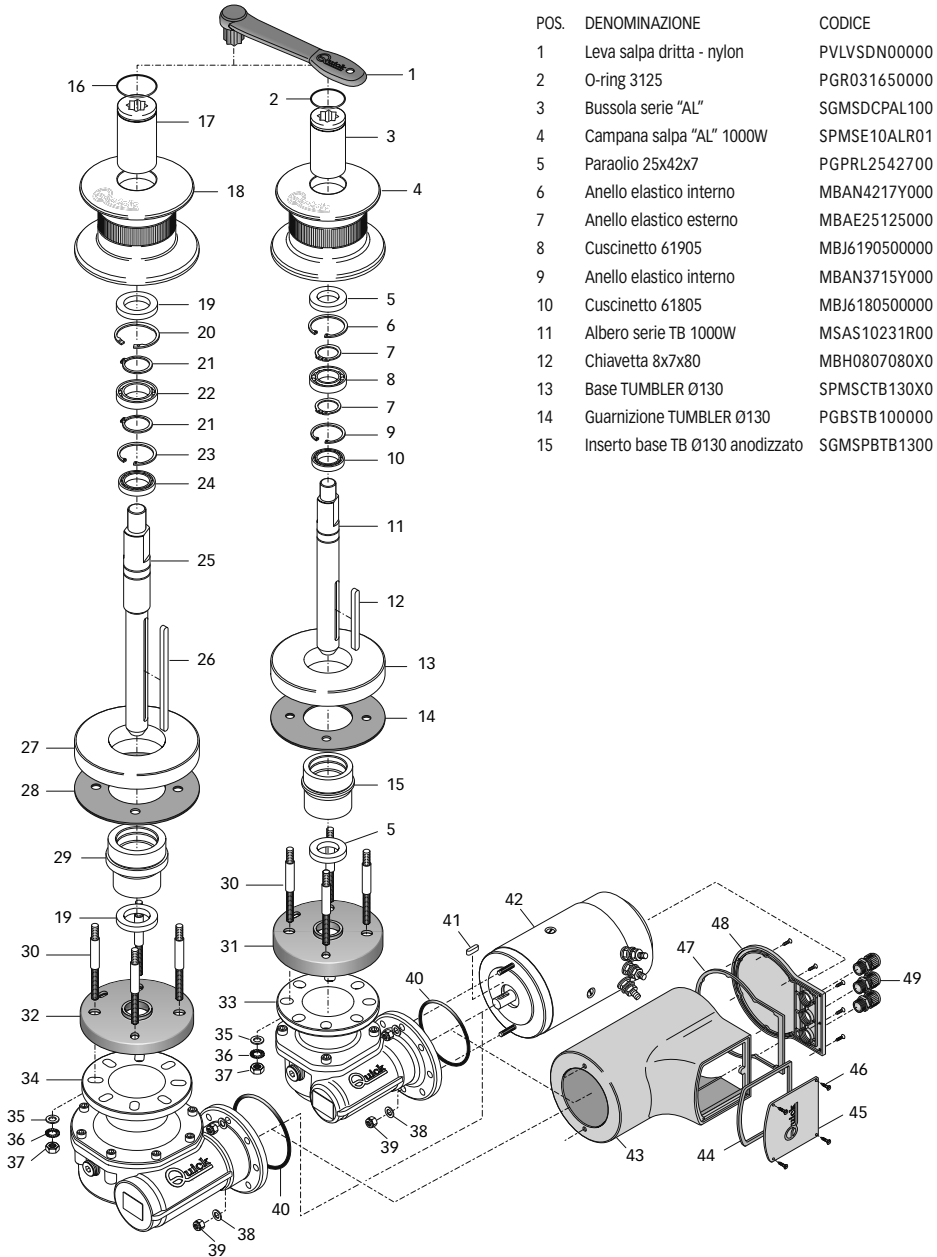
ATTENZIONE: non avvicinare parti del corpo o oggetti alla zona in cui scorre la cima. Accertarsi che non sia presente l'alimentazione al motore elettrico quando si opera manualmente sul verricello; infatti persone dotate di comando a distanza del verricello (pulsantiera remota o radiocomando) potrebbero accidentalmente attivarlo.



ATTENZIONE: non attivare elettricamente il verricello con la leva inserita nella campana.

USO DEL VERRICELLO

Accendere il motore dell'imbarcazione; attivare il verricello utilizzando il comando a vostra disposizione, se il verricello si arresta e l'interruttore magneto-idraulico (o magneto termico) è scattato, riattivare l'interruttore e attendere qualche minuto prima di riprendere l'operazione.





POS.	DENOMINAZIONE	CODICE
16	O-ring 3150	PGR031500000
17	Bussola serie "DN"	SGMSDCPDN150
18	Campana 1000L/1500	SPMSE15DNR01
19	Paraolio 30x47x7	PGPRL3047700
20	Anello elastico interno	MBAN4717Y000
21	Anello elastico esterno	MBAE3015Y000
22	Cuscinetto 61906	MBJ619060000
23	Anello elastico interno	MBAN4217Y000
24	Cuscinetto 61806	MBJ618060000
25	Albero serie TB 1500W	MSAS15306R00
26	Chiavetta 8x7x140	MBH0807140X0
27	Base TUMBLER Ø142	SPMSTCB142X0
28	Guarnizione TUMBLER Ø142	PGBSTB150000
29	Inserito base TB Ø142 anodizzato	SGMSPBTB1420
30	Prigioniero	MBP080808X00
31	Guarnizione flangia riduttore Top TG50	PGFLRDTG50000
32	Guarnizione flangia riduttore Top TG60	PGFLRDTG60000
33	Riduttore 700/1000W Quick TG50	SLMR10TG5000
34	Riduttore 1500W Quick TG70	SLMR15TG7000
35	Rondella	MBR08X000000
36	Rondella dentellata	MBR08XDE0000
37	Dado	MBD08MXEN000
38	Rondella	MBR061815X00
39	Dado autobloccante	MBD06MXET000
40	O-ring 700/1000/1500W	PGR023000000
41	Chiavetta 5x5x15	MBH050515F00
42A	Motore 700W 12V	EMF071200000
42B	Motore 700W 24V	EMF072400000
42C	Motore 1000W 12V	EMF101200000
42D	Motore 1000W 24V	EMF102400000
42E	Motore 1500W 12V	EMF151200000
42F	Motore 1500W 24V	EMF152400000
43A	Carter 700W	PCCCPM070000
43B	Carter 1000/1500W	PCCCPM100000
44	Guarnizione morsettiera	PCGPMMR00000
45	Coperchio morsettiera	PCCPPMMR0000
46	Vite	MBV02213AXSC
47	Guarnizione fondo	PGGPMPFN00000
48	Coperchio fondo	PCCPPMPFN0000
49	Passacavo	PPM20B000000



ATTENZIONE: accertarsi che non sia presente l'alimentazione al motore elettrico quando si opera manualmente sul verricello; rimuovere con cura la cima dalla campana.

I verricelli Quick® sono costituiti da materiali resistenti all'ambiente marino: è indispensabile, in ogni caso, rimuovere periodicamente i depositi di sale che si formano sulle superfici esterne per evitare corrosioni e di conseguenza danni all'apparecchio.

Lavare accuratamente con acqua dolce le superfici e le parti in cui il sale può depositarsi.

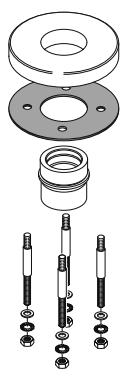
Smontare una volta all'anno la campana attenendosi alla seguente sequenza:

TUTTI I MODELLI

Con la leva (1) svitare la bussola (2); estrarre la campana (3).

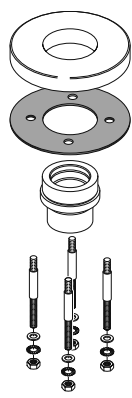
Pulire ogni parte smontata affinché non si verifichino attacchi di corrosione e ingrassare (con grasso marino) il filetto dell'albero (11 o 25).

Rimuovere eventuali depositi di ossido sui morsetti di alimentazione del motore elettrico e su quelli della cassetta teleruttori; cospargerli di grasso.



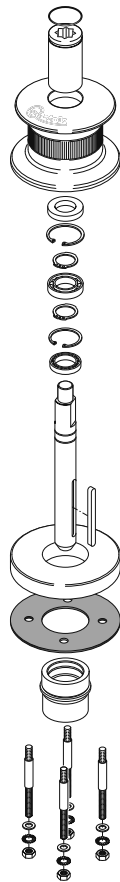
BASE COMPLETA
Base verricello 700/1000S W

CODICE
ZSBWT010C000



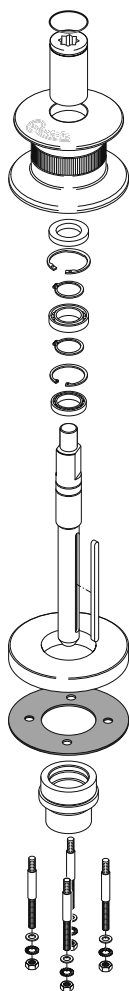
BASE COMPLETA
Base verricello 1000L/1500 W

CODICE
ZSBWT014C000



TOP TUMBLER CAMPANA Ø130
Top serie TB 700 / T 1000S W

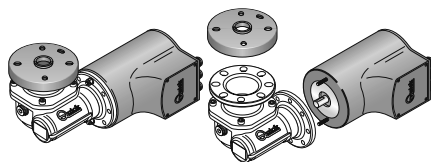
CODICE
ZSTT07100800

**TOP TUMBLER CAMPANA Ø142**

Top serie TB 1000L / T 1500W

CODICE

ZSTT10141050

**MOTORIDUTTORE**

OSP Motoriduttore 700W 12V Quick

OSP Motoriduttore 700W 24V Quick

CODICE

FVSSR0712Q00A00

FVSSR0724Q00A00

RIDUTTORE

OSP Riduttore 1000W salpa Quick TG50

FVSSMR10TG50A00

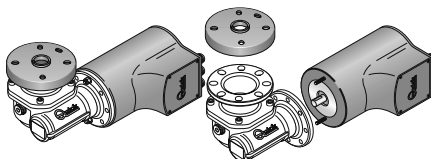
MOTORE

OSP Motore salpancora 700W 12V

FVSSM0712000A00

OSP Motore salpancora 700W 24V

FVSSM0724000A00

**MOTORIDUTTORE**

OSP Motoriduttore 1000W 12V Quick

OSP Motoriduttore 1000W 24V Quick

CODICE

FVSSR1012Q00A00

FVSSR1024Q00A00

RIDUTTORE

OSP Riduttore 1000W salpa Quick TG50

FVSSMR10TG50A00

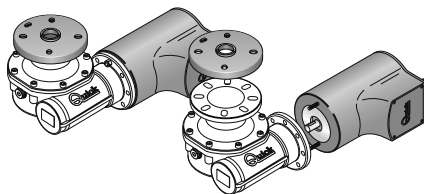
MOTORE

OSP Motore salpancora 1000W 12V

FVSSM1012000A00

OSP Motore salpancora 1000W 24V

FVSSM1024000A00

**MOTORIDUTTORE**

OSP Motoriduttore 1500W 12V - Quick

OSP Motoriduttore 1500W 24V - Quick

CODICE

FVSSR1512Q00A00

FVSSR1524Q00A00

RIDUTTORE

OSP Riduttore 1500W salpa Quick TG70

FVSSMR15TG70A00

MOTORE

OSP Motore salpancora 1500W 12V

FVSSM1512000A00

OSP Motore salpancora 1500W 24V

FVSSM1524000A00



HOW TO IDENTIFY THE CAPSTAN THROUGH THE CODE:

1° EXAMPLE:
TUMBLER1012S

TUMBLER	10	12	S
↓	↓	↓	↓
a	b	c	d

2° EXAMPLE:
TUMBLER1524L

TUMBLER	15	24	L
↓	↓	↓	↓
a	b	c	d

a

Name of the line:
[TUMBLER] = round base in
Aisi 316 stainless steel

b

Motor output:
[7] = 700 W [10] = 1000 W
[15] = 1500 W

c

Motor supply voltage:
[12] = 12 V [24] = 24 V

c

Drum diameter:
[S] = drum Ø 130
[L] = drum Ø 142

MODEL		TUMBLER							
MOTOR OUTPUT	W	700		1000S		1000L		1500	
Motor supply voltage	V	12	24	12	24	12	24	12	24
Maximum pull	kg	850	850	1000	1000	1000	1000	1100	1100
	lb	1873,9	1873,9	2204,6	2204,6	2204,6	2204,6	2425,1	2425,1
Maximum working load	kg	250	300	370	450	370	450	450	500
	lb	551,1	661,4	815,7	992,1	815,7	992,1	992,1	1102,3
Working load	kg	80	100	120	150	120	150	150	170
	lb	176,4	220,5	264,5	330,7	264,5	330,7	330,7	374,8
Current absorption @ working load (1)	A	90	55	140	80	140	80	155	85
Maximum chain speed (2)	m/min	22,4	25,4	28,4	29,2	25,0	30,4	25,0	30,4
	ft/min	73,5	83,3	93,2	95,8	82,0	99,7	82,0	99,7
Maximum chain speed working load (2)	m/min	13,0	14,0	15,2	19,0	14,5	18,4	13,5	17,7
	ft/min	42,7	45,9	49,9	62,3	47,6	60,4	44,3	58,1
Drum	Ø	130 mm (5" 1/8)				142 mm (5" 19/32)			
	mm ²	25	10	35	16	35	16	50	25
Motor cable size (3)	AWG	3	7	2	5	2	5	0	3
	A	50	40	80	50	80	50	100	50
Protection circuit breaker (4)	A	50	40	80	50	80	50	100	50
Deck thickness	mm	25 ÷ 50 (31/32" ÷ 1" 31/32)				30 ÷ 50 (1" 3/32" ÷ 1" 31/32)			
Weight	kg	15,4		16,8		17,3		21,2	
	lb	33,9		37,0		38,1		46,7	

(1) After an initial period of use.

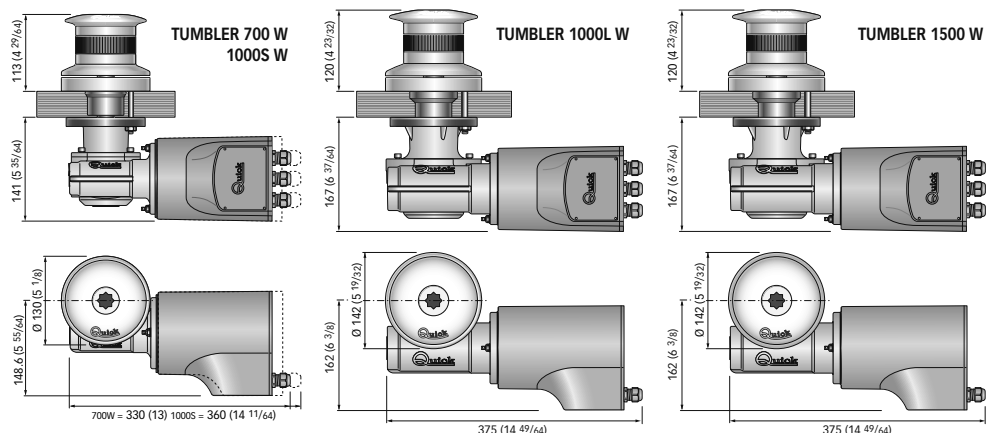
(2) Measurements taken with internal drum diameter.

(3) Minimum allowable value for a total length L<20m (see pag. 44). Determine the cable size according to the length of the wiring.

(4) With switches designed for direct currents (DC) and delayed-action (thermal-magnetic or hydraulic-magnetic).

(5) On request, shafts and studs can be supplied for greater deck thicknesses.

DIMENSIONS OF MODELS mm (inch)











Quick® reserves the right to introduce changes to the equipment and the contents of this manual without prior notice.

In case of discordance or errors in translation between the translated version and the original text in the Italian language, reference will be made to the Italian or English text.



BEFORE USING THE CAPSTAN READ THESE INSTRUCTIONS CAREFULLY. IF IN DOUBT, CONTACT YOUR NEAREST "QUICK®" DEALER.

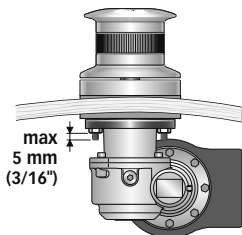
-  **WARNING:** the Quick® capstans are designed to weigh engineered for capstan operation.
-  Do not use the equipment for other purposes.
-  Quick® shall not be held responsible for damage to equipment and/or personal injury, caused by a faulty use of the equipment.
-  The capstan is not designed for the loads that might occur in extreme weather conditions (storms).
-  Always deactivate the capstan when not in use.
-  For improved safety we recommend installing at least two anchor capstan controls in case one is accidentally damaged.
-  We recommend the use of the Quick® hydraulic-magnetic switch as the motor safety switch.
-  The contactor unit or reversing contactor unit must be installed in a point protected from accidental water contact.

THE PACKAGE CONTAINS: capstan - contactor unit - base gasket - drill template - handle - bolts and screws (for assembly) - user's manual - conditions of warranty.

TOOLS REQUIRED FOR INSTALLATION: drill and drill bit: \varnothing 9 mm (23/64"); hollow mill: TB 1000S = \varnothing 65 mm (2" 35/64), TB 1000L/1500 = \varnothing 75 mm (2" 61/64); hexagonal wrench: 13 mm.

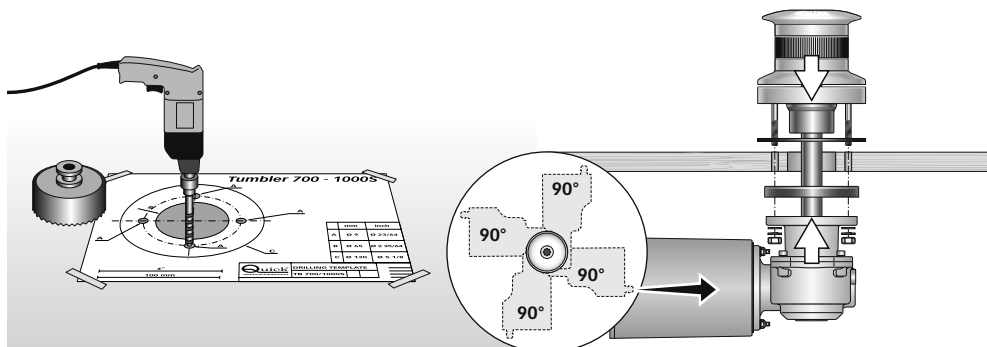
"QUICK®" ACCESSORIES RECOMMENDED: anchoring RL control board (mod. 800) - Waterproof hand holds R/C (mod. HRC1002) - Foot switch (mod. 900) - Hydraulic-magnetic circuit breaker - Radio control RRC (mod. R02, PO2, H02).


ASSEMBLY PROCEDURE: the following parts are to be checked before the holes are drilled. There must be no obstacles below deck to perform the installation in the lower part. The thickness of deck must be such as to allow the capstan to be securely placed in position.



INSTALLATION REQUIREMENTS: ensure that the upper and lower surfaces of the deck are as parallel as possible. If this is not the case, compensate the difference appropriately (a lack of parallelism could result in a loss of motor power). The deck thickness must be included among the figures listed in the table. In cases of other thicknesses it is necessary to consult a Quick® retailer.

ASSEMBLY: when the ideal position has been established, drill four holes using the drilling template provided. Place the upper part in position and connect it to the bottom part. Fit the shaft into the gearbox. Fix the capstan by screwing the nuts onto the fixing studs. Connect the supply cables from the capstan to the contactor unit.



 **WARNING:** before wiring up, be sure the electrical cables are not live.



BASIC SYSTEM TUMBLER 700-1000S-1000L-1500W

SEE PAGE 44 SHOWING THE MAIN
CONNECTION DIAGRAM

MULTI-PURPOSE
WATERTIGHT HAND HELD
REMOTE CONTROL
MOD. HRC 1002

CAPSTAN

MOTOR

BATTERY

HYDRAULIC-MAGNETIC
CIRCUIT BREAKER
(see table on page 12)

CONTACTOR UNIT
MOD. T6315-12 (12V)
MOD. T6315-24 (24V)

QUICK® ACCESSORIES FOR CAPSTAN OPERATION

WINDLASSES
CONTROL BOARD

REMOTE RADIO CONTROLS

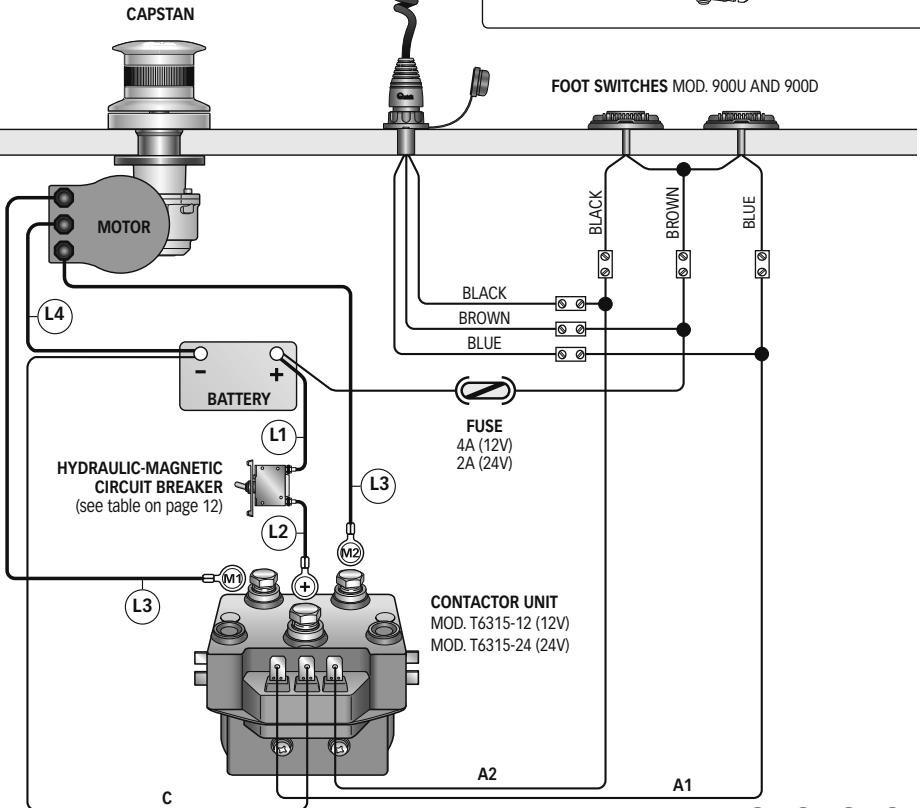
TRANSMITTERS

RADIO POCKET

HANDHELD

RECEIVER

FOOT SWITCHES MOD. 900U AND 900D



L = (L1) + (L2) + (L3) + (L4)

**WARNING**

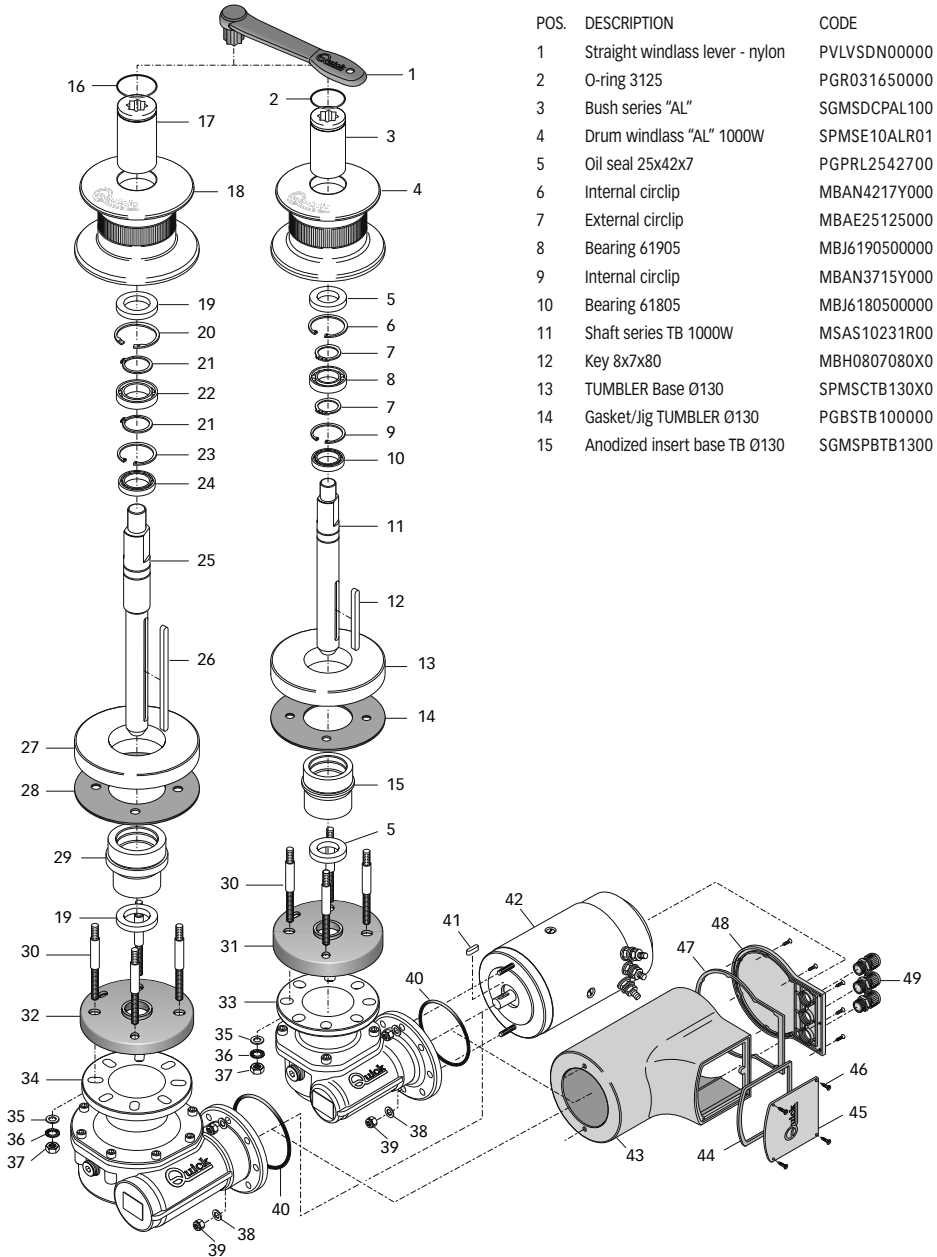
WARNING: never put body parts or objects in the area where the rope runs. Make sure the electric motor is off when capstan is used manually; in fact people with a remote control (remote control or control system via radio) might accidentally operate the capstan.



WARNING: do not operate the capstan by using the electrical power when the handle is inserted in the drum.

CAPSTAN USE

Start the boat engine; use the control at hand to turn on the capstan. If the capstan stops and the magnetic-hydraulic (or magnetic thermal) cut-out has tripped, re-arm the cut-out and wait a few minutes before restarting.





POS.	DESCRIPTION	CODE
16	O-ring 3150	PGR031500000
17	Bush series "DN"	SGMSDCPDN150
18	Drum 1000L/1500	SPMSE15DNR01
19	Oil seal 30x47x7	PGPRL3047700
20	Internal circlip	MBAN4717Y000
21	External circlip	MBAE3015Y000
22	Bearing 61906	MBJ619060000
23	Internal circlip	MBAN4217Y000
24	Bearing 61806	MBJ618060000
25	Shaft series TB 1500W	MSAS15306R00
26	Key 8x7x140	MBH0807140X0
27	TUMBLER Base Ø142	SPMSCTB142X0
28	Gasket/Jig TUMBLER Ø142	PGBSTB150000
29	Anodized insert base TB Ø142	SGMSPBTB1420
30	Stud	MBP080808X00
31	Gearbox flange gasket Top TG50	PGFLRDTG50000
32	Gearbox flange gasket Top TG60	PGFLRDTG60000
33	Gearbox 700/1000W Quick TG50	SLMR10TG5000
34	Gearbox 1500W Quick TG70	SLMR15TG7000
35	Washer	MBR08X000000
36	Spring washer	MBR08XDE0000
37	Nut	MBD08MXEN000
38	Washer	MBR061815X00
39	Self locking nuts	MBD06MXET000
40	O-ring 700/100/15000W	PGR023000000
41	Key 5x5x15	MBH050515F00
42A	Electric motor 700W 12V	EMF071200000
42B	Electric motor 700W 24V	EMF072400000
42C	Electric motor 1000W 12V	EMF101200000
42D	Electric motor 1000W 24V	EMF102400000
42E	Electric motor 1500W 12V	EMF151200000
42F	Electric motor 1500W 24V	EMF152400000
43A	Watertight 700W	PCCCPM070000
43B	Watertight 1000/1500W	PCCCPM100000
44	Grommet	PCGPMMR00000
45	Terminal board cover	PCCPPMMR0000
46	Screw	MBV02213AXSC
47	Bottom gasket	PGGPMPFN00000
48	Bottom protec cover	PCCPPMPFN0000
49	Cable outlet	PPM20B000000



WARNING: make sure the electrical power to the motor is switched off when working manually on the capstan. Carefully remove the rope from the drum.

Quick® capstans are manufactured with materials resistant to marine environments. In any case, any salt deposits on the outside must be removed periodically to avoid corrosion and damage to the equipment. The parts where salt may have built up should be washed thoroughly with fresh water.

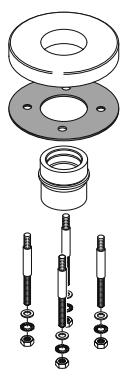
Once a year, the drum is to be taken apart as follows:

ALL MODELS

Use the handle (1) to loosen the bush (2); pull off the drum (3).

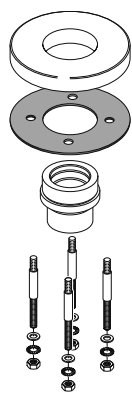
Clean all the parts removed to avoid corrosion, and grease the shaft thread (11 or 25) (use grease suitable for marine environment).

Remove any oxide deposits from the terminals of the electric motor and the contactor unit; grease them.



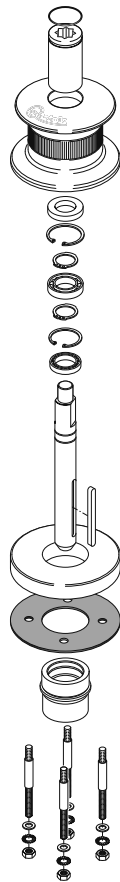
COMPLETE BASE
Capstan base 700/1000S W

CODE
ZSBWT010C000



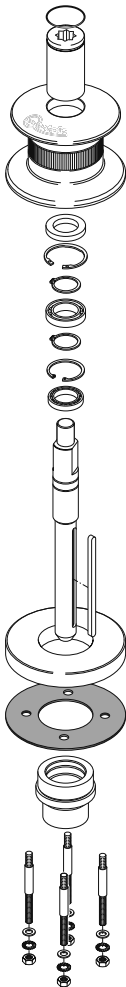
COMPLETE BASE
Capstan1000L/1500 W

CODE
ZSBWT014C000



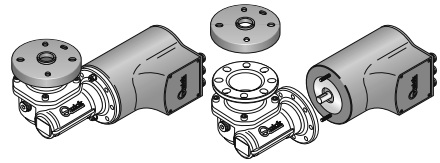
TOP TUMBLER DRUM Ø8130
Top series T 700 / T 1000S W

CODE
ZSTT07100800



TOP TUMBLER DRUM Ø142
Top series T 1000L / T 1500W

CODE
ZSTT10141050



MOTORGearBOX

OSP Motorgearbox 700W 12V Quick
OSP Motorgearbox 700W 24V Quick

CODE

FVSSR0712Q00A00
FVSSR0724Q00A00

GEARBOX

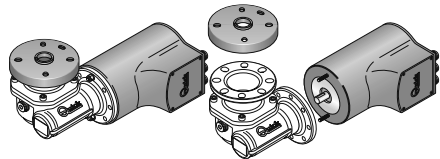
OSP Gearbox 1000W - Quick TG50 series

FVSSMR10TG50A00

MOTORE

OSP Windlass motor 700W 12V
OSP Windlass motor 700W 24V

FVSSM0712000A00
FVSSM0724000A00



MOTORGearBOX

OSP Motorgearbox 1000W 12V Quick
OSP Motorgearbox 1000W 24V Quick

CODE

FVSSR1012Q00A00
FVSSR1024Q00A00

GEARBOX

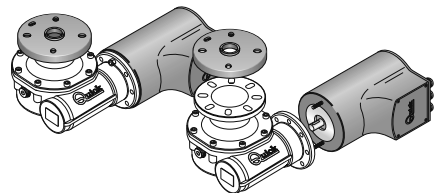
OSP Gearbox 1000W - Quick TG50 series

FVSSMR10TG50A00

MOTORE

OSP Windlass motor 1000W 12V
OSP Windlass motor 1000W 24V

FVSSM1012000A00
FVSSM1024000A00



MOTORGearBOX

OSP Motorgearbox 1500W 12V - Quick
OSP Motorgearbox 1500W 24V - Quick

CODE

FVSSR1512Q00A00
FVSSR1524Q00A00

GEARBOX

OSP Gearbox 1500W Quick windlass TG70

FVSSMR15TG70A00

MOTORE

OSP Windlass motor 1500W 12V
OSP Windlass motor 1500W 24V

FVSSM1512000A00
FVSSM1524000A00



COMMENT LIRE LE CODE DE CABESTAN:

1° EXEMPLE:
TUMBLER1012S

TUMBLER	10	12	S
↓	↓	↓	↓
a	b	c	d

2° EXEMPLE:
TUMBLER1524L

TUMBLER	15	24	L
↓	↓	↓	↓
a	b	c	d

a

Nom de la série:

[TUMBLER] = base circulaire
en acier inox Aisi 316

b

Puissance du moteur:

[7] = 700 W [10] = 1000 W
[15] = 1500 W

c

Tension d'alimentation du
moteur:

[12] = 12 V [24] = 24 V

c

Diamètre de la poupée:

[S] = poupée Ø 130
[L] = poupée Ø 142

MODÈLE	TUMBLER								
	W	700		1000S		1000L		1500	
Tension d'alimentation du moteur	V	12	24	12	24	12	24	12	24
Traction maximum	kg	850	850	1000	1000	1000	1000	1100	1100
	lb	1873,9	1873,9	2204,6	2204,6	2204,6	2204,6	2425,1	2425,1
Charge de travail maximale	kg	250	300	370	450	370	450	450	500
	lb	551,1	661,4	815,7	992,1	815,7	992,1	992,1	1102,3
Cjarge de travail	kg	80	100	120	150	120	150	150	170
	lb	176,4	220,5	264,5	330,7	264,5	330,7	330,7	374,8
Absorption de courant à la charge de travail (1)	A	90	55	140	80	140	80	155	85
Vitesse maximale de récupération (2)	m/min	22,4	25,4	28,4	29,2	25,0	30,4	25,0	30,4
	ft/min	73,5	83,3	93,2	95,8	82,0	99,7	82,0	99,7
Vitesse de récupération à la charge de travail (2)	m/min	13,0	14,0	15,2	19,0	14,5	18,4	13,5	17,7
	ft/min	42,7	45,9	49,9	62,3	47,6	60,4	44,3	58,1
Poupée	Ø	130 mm (5" 1/8)				142 mm (5" 19/32)			
Section minimale du câble du moteur (3)	mm ²	25	10	35	16	35	16	50	25
	AWG	3	7	2	5	2	5	0	3
Disjoncteur (4)	A	50	40	80	50	80	50	100	50
Epaisseur du pont	mm	25 ± 50 (31/32" ± 1" 31/32)				30 ± 50 (1" 3/32" ± 1" 31/32)			
Poids	kg	15,4		16,8		17,3		21,2	
	lb	33,9		37,0		38,1		46,7	

(1) A l'arrêt, après utilisation.

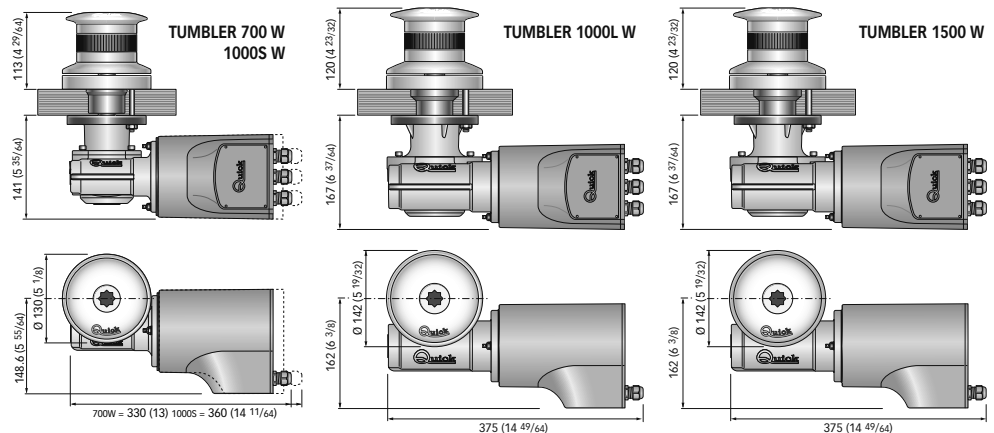
(2) Mesures effectuées avec le diamètre intérieur de la poupée.

(3) Valeur minimale conseillée pour une longueur totale L<20m (voir pag. 44). Déterminer la grandeur du câble réquis selon la longueur de la connexion.

(4) Avec des disjoncteurs conçus pour courants continus (DC) et retardés (magnétique-thermique ou magnétique-hydraulique).

(5) Il peut être fourni, sur demande, des arbres et des prisonniers pour des ponts d'épaisseur plus élevés.

DIMENSIONS DES MODÈLES mm (inch)



La société Quick® se réserve le droit d'apporter les modifications nécessaires aux caractéristiques techniques de l'appareil et au contenu de ce livret sans avis préalable. En cas de discordances ou d'erreurs éventuelles entre la traduction et le texte original en italien, se référer au texte italien ou anglais.



AVANT D'UTILISER LE CABESTAN, LIRE ATTENTIVEMENT CE LIVRET D'INSTRUCTIONS. EN CAS DE DOUTES, S'ADRESSER AU REVENDEUR QUICK®.

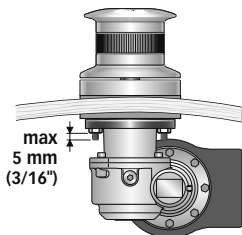
- ATTENTION:** les cabestans Quick® ont été conçus et construits pour des opérations de touage.
- Ne pas utiliser ces appareils pour effectuer d'autres types d'opérations.
- La société Quick® n'assume aucune responsabilité pour les dommages directs ou indirects causés par un mauvais usage de l'appareil. Le cabestan n'a pas été prévu pour soutenir les charges provoquées lors de conditions atmosphériques particulières (tempête). Toujours désactiver le cabestan quand il n'est pas utilisé.
- Pour une plus grande sécurité, nous suggérons d'installer au moins deux commandes pour actionner le cabestan au cas où une de celle-ci s'abîmerait.
- Nous conseillons l'utilisation de l'interrupteur magnétique-hydraulique Quick® comme sécurité pour le moteur.
- La boîte relais ou relais inverseurs doit être installée dans un endroit protégé des éventuelles entrées d'eau.

L'EMBALLAGE COMPREND: cabestan - boîtier relais - joint de la base - gabarit de perçage - levier - différentes vis (pour l'assemblage) - livret d'instructions - conditions de garantie.

OUTILS NECESSAIRES POUR L'INSTALLATION: perceuse avec mèche: Ø 9 mm (23/64");
à gorge: TB 1000S = Ø 65 mm (2" 35/64), TB 1000L/1500 = Ø 75 mm (2" 61/64); clé hexagonale: 13 mm.

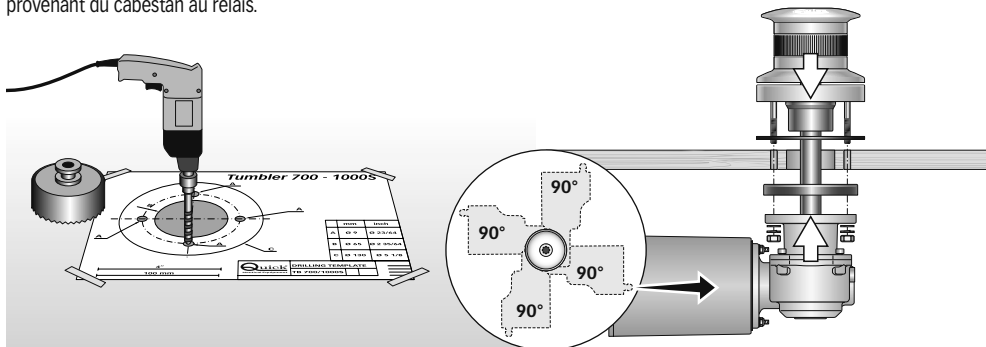
ACCESSOIRES QUICK® RECOMMANDES: interrupteur sur panneau (mod. 800) - Télécommande étanche (mod. HRC1002) - Bouton à pied (mod. 900) - Disjoncteur magnétique-hydraulique - Système de commande par radio RRC (mod. R02, PO2, H02).

PROCEDURE DE MONTAGE: contrôler les composants indiqués avant de percer les trous. S'assurer qu'il n'y a aucun obstacle sous le pont pour effectuer l'installation sur la partie inférieure. L'épaisseur du pont doit être adéquate de manière à assurer un blocage sûr du cabestan.



CONDITIONS REQUISES POUR L'INSTALLATION: contrôler que les surfaces supérieures et inférieures du pont soient les plus parallèles possibles, si ce n'est pas le cas, compenser la différence de manière opportune (le manque de parallélisme pourrait provoquer des pertes de puissance du moteur). L'épaisseur du pont devra être comprise parmi les valeurs indiquées dans le tableau. En cas d'épaisseurs différentes, s'adresser au revendeur Quick®.

MONTAGE: une fois que la position idéale est établie, faire les trous en utilisant le gabarit de perçage fourni avec l'appareil. Positionner la partie supérieure en insérant le joint entre le pont et la base et relier la partie inférieure à celle-ci en enfilant l'arbre dans le réducteur. Fixer le cabestan avec les écrous fournis sur les goujons de fixation. Brancher les câbles d'alimentation provenant du cabestan au relais.



- ATTENTION:** avant d'effectuer la connexion, contrôler que les câbles ne soient pas alimentés électriquement.



SYSTEME DE BASE TUMBLER 700-1000S-1000L-1500W

SCHEMA DE CONNEXION
GENERAL À LA PAGE 44

TELECOMMANDE À
FONCTION MULTIPLE
MOD. HRC 1002

CABESTAN



MOTEUR

L4

BATTERIE

L1

DISJONCTEUR
MAGNETIQUE-
HYDRAULIQUE
(voir tableau à la page 20)

L2

L3

L3

C

FUSIBLE
4A (12V)
2A (24V)

BOÎTIER RELAIS
MOD. T6315-12 (12V)
MOD. T6315-24 (24V)

A2

A1

L = L1 + L2 + L3 + L4

ACCESSOIRES QUICK® POUR ACTIONNER LE CABESTAN

COMANDO
DA PLANCIA



RADIOCOMMANDES

EMETTEURS



MIGNON



TABEAU DE
COMMANDE



RECEPTEUR

BOUTONS À PIED MOD. 900U ET 900D



NOIRE


MARRON

BLEU

NOIRE
MARRON
BLEU



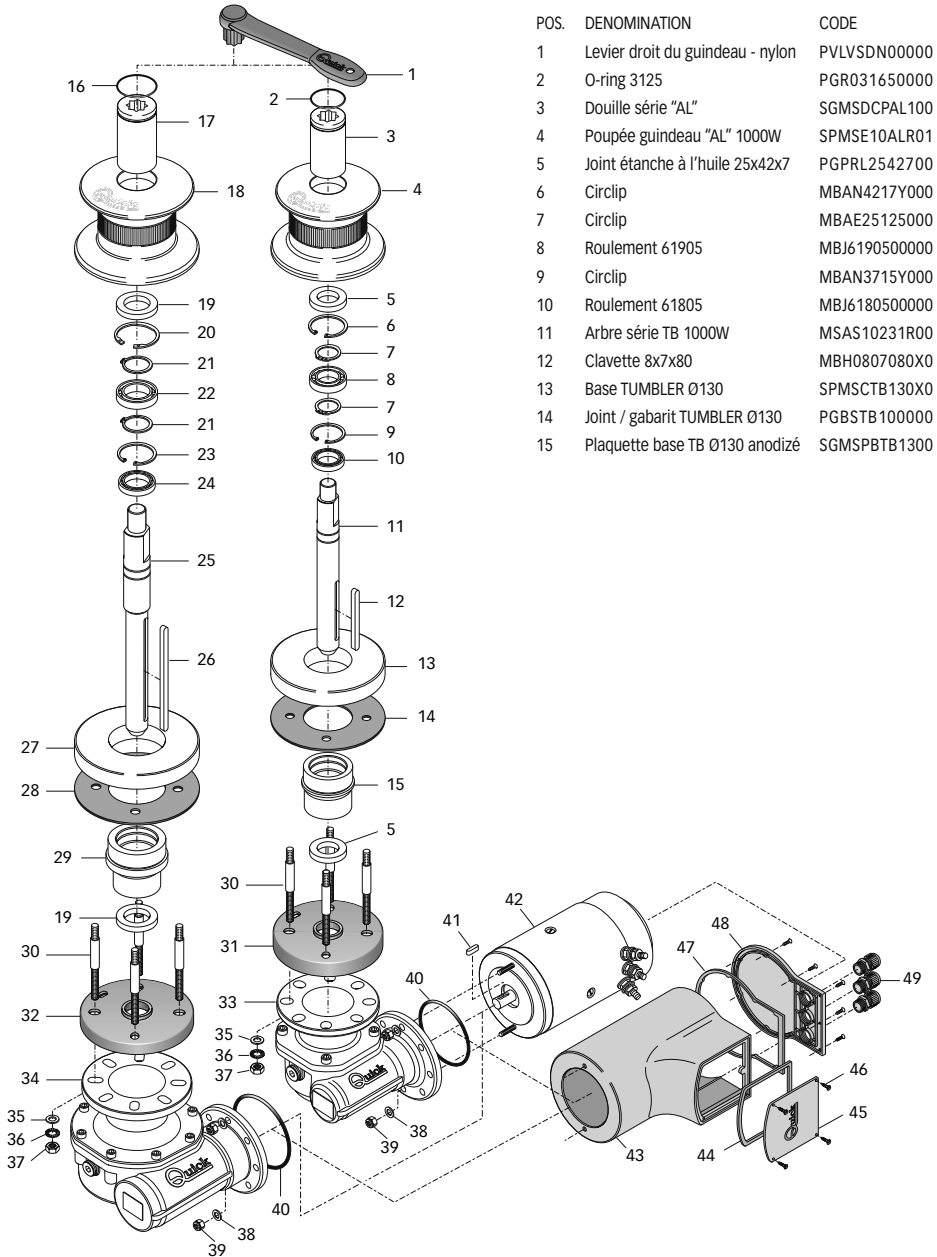
AVERTISSEMENTS IMPORTANTS

 **ATTENTION:** ne pas approcher le corps ni d'objets dans la zone où passe le cordage. Contrôler que le moteur ne soit pas alimenté électriquement quand on travaille manuellement sur le cabestan; en effet, les personnes munies de commande à distance pour le cabestan (tableau des boutons-poussoirs télé-commandé ou radio-commandé) pourraient l'activer involontairement.

 **ATTENTION:** ne pas activer électriquement le cabestan avec le levier introduit dans la poupée.

UTILISATION DES CABESTAN

Faire démarrer le moteur de l'embarcation, activer le cabestan à l'aide de la commande à votre disposition, si le cabestan s'arrête et que l'interrupteur magnéto-hydraulique (ou magnétothermique) s'est déclenché, réactiver l'interrupteur et attendre quelques minutes avant de reprendre l'opération.





POS.	DENOMINATION	CODE
16	O-ring 3150	PGR031500000
17	Douille série "DN"	SGMSDCPDN150
18	Poupée 1000L/1500	SPMSE15DNR01
19	Joint étanche à l'huile 30x47x7	PGPRL3047700
20	Circlip	MBAN4717Y000
21	Circlip	MBAE3015Y000
22	Roulement 61906	MBJ619060000
23	Circlip	MBAN4217Y000
24	Roulement 61806	MBJ618060000
25	Arbre série TB 1500W	MSAS15306R00
26	Clavette 8x7x140	MBH0807140X0
27	Base TUMBLER Ø142	SPMSCTB142X0
28	Joint / gabarit TUMBLER Ø142	PGBSTB150000
29	Plaquette base TB Ø142 anodisé	SGMSPBTB1420
30	Goujon	MBP080808X00
31	Joint bride réducteur Top TG50	PGFLRDTG50000
32	Joint bride réducteur Top TG60	PGFLRDTG60000
33	Réducteur 700/1000W Quick TG50	SLMR10TG5000
34	Réducteur 1500W Quick TG70	SLMR15TG7000
35	Rondelle	MBR08X000000
36	Grower	MBR08XDE0000
37	Écrous	MBD08MXEN000
38	Rondelle	MBR061815X00
39	Écrous à blocage	MBD06MXET000
40	O-ring 700/1000W	PGR023000000
41	Clavette 5x5x15	MBH050515F00
42A	Moteur électrique 700W 12V	EMF071200000
42B	Moteur électrique 700W 24V	EMF072400000
42C	Moteur électrique 1000W 12V	EMF101200000
42D	Moteur électrique 1000W 24V	EMF102400000
42E	Moteur électrique 1500W 12V	EMF151200000
42F	Moteur électrique 1500W 24V	EMF152400000
43A	Carter d'étanchéité 700W	PCCCPM070000
43B	Carter d'étanchéité 1000/1500W	PCCCPM100000
44	Presse-étoupe	PCGPMMR00000
45	Protection de bornes	PCCPPMMR0000
46	Vis	MBV02213AXSC
47	Joint d'embase	PGGPMPFN00000
48	Couvercle d'embase	PCCPPMPFN0000
49	Passe-cable	PPM20B000000



ATTENTION: contrôler que le moteur ne soit pas alimenté électriquement lorsqu'on agit sur le cabestan manuellement. Enlever le cordage de la poupée.

Les cabestans Quick® sont construits avec des matériaux qui résistent bien à l'habitat marin: de toute façon, il est indispensable d'enlever périodiquement les dépôts de sel se formant sur les surfaces externes pour éviter tout effet de corrosion et des dommages à l'appareil.

Laver les surfaces et les pièces où le sel peut se déposer avec de l'eau douce.

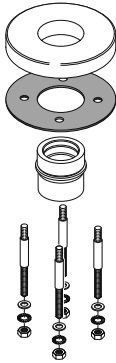
Une fois par année, démonter la poupée en procédant dans l'ordre suivant:

TOUS LES MODÈLES

A l'aide du levier (1), desserrer la douille (2); enlever la poupée (3).

Nettoyer chaque pièce qui a été démontée afin d'éviter tout effet de corrosion et graisser (avec de la graisse marine) le filet de l'arbre (11 ou 25).

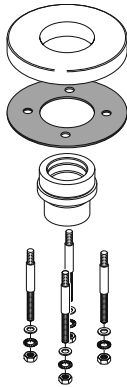
Enlever toutes traces d'oxyde sur les bornes d'alimentation du moteur électrique et sur celles de la boîte relais; les graisser.

**BASE COMPLETE**

Base cabestan 700/1000S W

CODE

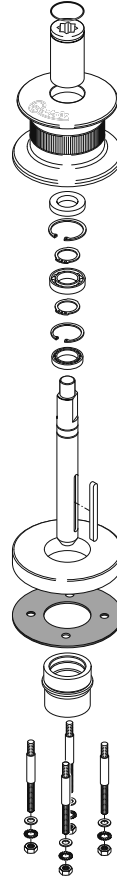
ZSBWT010C000

**BASE COMPLETE**

Base cabestan 1000L/1500 W

CODE

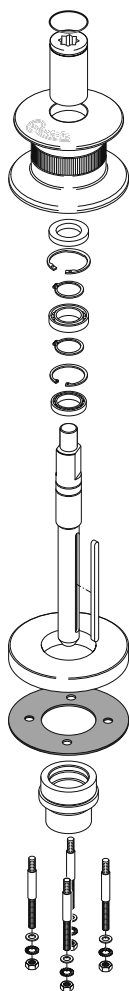
ZSBWT014C000

**TOP TUMBLER POUPEE Ø130**

Top série TB 700 / T 1000S W

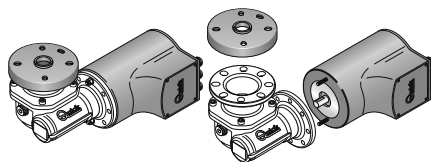
CODE

ZSTT07100800



TOP TUMBLER POUPÉE Ø142
Top série TB 1000L / T 1500W

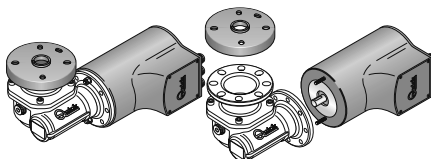
CODE
ZSTT10141050



MOTORÉDUCTEUR	CODE
OSP Motoréducteur 700W 12V Quick	FVSSR0712Q00A00
OSP Motoréducteur 700W 24V Quick	FVSSR0724Q00A00

RÉDUCTEUR	CODE
OSP Réducteur 1000W guindeau Quick TG50	FVSSMR10TG50A00

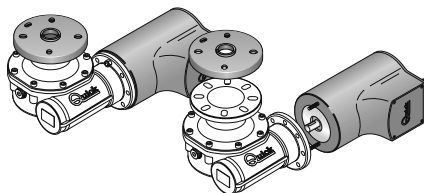
MOTEUR	CODE
OSP Moteur guindeau 700W 12V	FVSSM0712000A00
OSP Moteur guindeau 700W 24V	FVSSM0724000A00



MOTORÉDUCTEUR	CODE
OSP Motoréducteur 1000W 12V Quick	FVSSR1012Q00A00
OSP Motoréducteur 1000W 24V Quick	FVSSR1024Q00A00

RÉDUCTEUR	CODE
OSP Réducteur 1000W guindeau Quick TG50	FVSSMR10TG50A00

MOTEUR	CODE
OSP Moteur guindeau 1000W 12V	FVSSM1012000A00
OSP Moteur guindeau 1000W 24V	FVSSM1024000A00



MOTORÉDUCTEUR	CODE
OSP Motoréducteur 1500W 12V - Quick	FVSSR1512Q00A00
OSP Motoréducteur 1500W 24V - Quick	FVSSR1524Q00A00

RÉDUCTEUR	CODE
OSP Réducteur 1500W guindeau Quick TG70	FVSSMR15TG70A00

MOTEUR	CODE
OSP Moteur guindeau 1500W 12V	FVSSM1512000A00
OSP Moteur guindeau 1500W 24V	FVSSM1524000A00



LESEN DES VERHOLWINDECODES:

1° BEISPIEL:
TUMBLER1012S

TUMBLER	10	12	S
↓	↓	↓	↓
a	b	c	d

2° BEISPIEL:
TUMBLER1524L

TUMBLER	15	24	L
↓	↓	↓	↓
a	b	c	d

a

Serien Name:
[TUMBLER] = Runde Basis
aus Edelstahl Aisi 316

b

Motorleistung:
[7] = 700 W [10] = 1000 W
[15] = 1500 W

c

Motorversorgungsspannung:
[12] = 12 V [24] = 24 V

c

Diametro campana:
[S] = Verholspill Ø 130
[L] = Verholspill Ø 142

MODELL		TUMBLER							
MOTORLEISTUNG	W	700		1000S		1000L		1500	
Spannung Motor	V	12	24	12	24	12	24	12	24
Maximaler Zug	kg	850	850	1000	1000	1000	1000	1100	1100
	lb	1873,9	1873,9	2204,6	2204,6	2204,6	2204,6	2425,1	2425,1
Maximaler Arbeitlast	kg	250	300	370	450	370	450	450	500
	lb	551,1	661,4	815,7	992,1	815,7	992,1	992,1	1102,3
Arbeitlast	kg	80	100	120	150	120	150	150	170
	lb	176,4	220,5	264,5	330,7	264,5	330,7	330,7	374,8
Stromaufnahme bei Arbeitlast (1)	A	90	55	140	80	140	80	155	85
Maximale Rückholgeschwindigkeit (2)	m/min	22,4	25,4	28,4	29,2	25,0	30,4	25,0	30,4
	ft/min	73,5	83,3	93,2	95,8	82,0	99,7	82,0	99,7
Rückholgeschwindigkeit bei Arbeitlast (2)	m/min	13,0	14,0	15,2	19,0	14,5	18,4	13,5	17,7
	ft/min	42,7	45,9	49,9	62,3	47,6	60,4	44,3	58,1
Verholspill	Ø	130 mm (5" 1/8)				142 mm (5" 19/32)			
Motorkabel-Mindestquerschnitt (3)	mm²	25	10	35	16	35	16	50	25
	AWG	3	7	2	5	2	5	0	3
Schutzschalter (4)	A	50	40	80	50	80	50	100	50
Stärke des Decks (5)	mm	25 ÷ 50 (31/32" ÷ 1" 31/32)				30 ÷ 50 (1" 3/32" ÷ 1" 31/32)			
Gewicht	kg	15,4		16,8		17,3		21,2	
	lb	33,9		37,0		38,1		46,7	

(1) Bei gekuppeltem Motor nach der Anlaufphase.

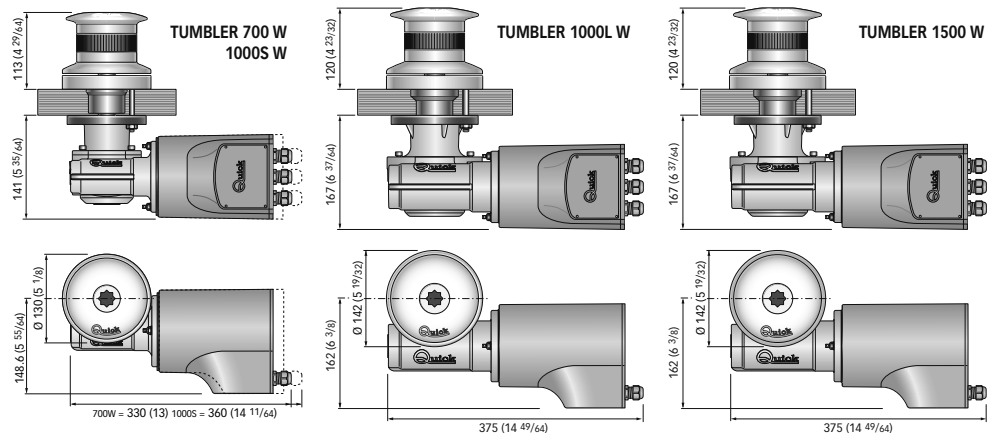
(2) Durchgeführte messungen mit internem Ø Verholspill.

(3) Empfohlener Mindestwert für eine gesammte lange L<20m (Siehe Abb. 44). Den Kabelquerschnitt in Abhängigkeit zur Länge des Anschlusses berechnen.

(4) Mit besonderem Schalter für Gleichstrom (DC) und Verzögerung (Überstrom Schutzautomat oder hydraulischer Schutzautomat).

(5) Auf Anfrage können Maste und Gewindestifte für stärker Decks geliefert werden.

ABMESSUNGEN DER MODELLE mm (inch)



Quick® behält sich das Recht auf Änderungen der technischen Eigenschaften des Geräts und des Inhalts dieses Handbuchs ohne Vorankündigung vor. Bei Fehlern oder eventuellen Unstimmigkeiten zwischen der Übersetzung und dem Ausgangstext ist der Ausgangstext in Italienisch oder Englisch maßgeblich.



VOR DEM GEBRAUCH DER VERHOLWINDE DIESE BETRIEBSANLEITUNG AUFMERKSAM DURCHLESEN. IM ZWEIFELSFALL WENDEN SIE SICH BITTE AN DEN QUICK®-VERTRAGSHÄNDLER.



ACHTUNG: die Quick®-Verholwinden wurden eigens für das Vorholen entwickelt und hergestellt.

⚠ Diese Vorrichtungen für keine anderen Zwecke verwenden.

⚠ Quick® haftet nicht für direkte oder indirekte Schäden, die durch einen unsachgemäßen Gebrauch des Geräts entstehen. ⚠ Die Verholwinde ist nicht darauf ausgelegt, Belastungen unter besonderen Wetterbedingungen (Sturm) standzuhalten. ⚠ Die Verholwinde immer ausschalten, wenn sie nicht benützt wird.

⚠ Um für mehr Sicherheit zu garantieren, sollten mindestens zwei Steuerungen für die Verholwinde installiert werden für den Fall, dass Defekte an einer der Steuerungen auftreten.

⚠ Es wird zur Verwendung eines Hauptsicherungsautomaten Quick® zur Motorsicherung geraten.

⚠ Die Dose mit den Relaisbox oder den Umpolrelaisbox muss an einem vor Wasser geschützten Ort installiert werden.

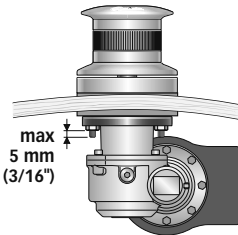
DIE PACKUNG ENTHÄLT: Verholwinde - Relaisbox - Basis dichtung - Bohrschablone - Kurbel - Schrauben (für den zusammenbau) - Betriebsanleitung - Garantiebedingungen.

NOTWENDIGE WERKZEUGE FÜR DIE INSTALLATION: Bohrmaschine Bohrer: Ø 9 mm (23/64");

Scheibe: TB 1000S = Ø 65 mm (2"35/64), TB 1000L/1500 = Ø 75 mm (2" 61/64) (2" 3/4); Inbusschlüssel: 13 mm.

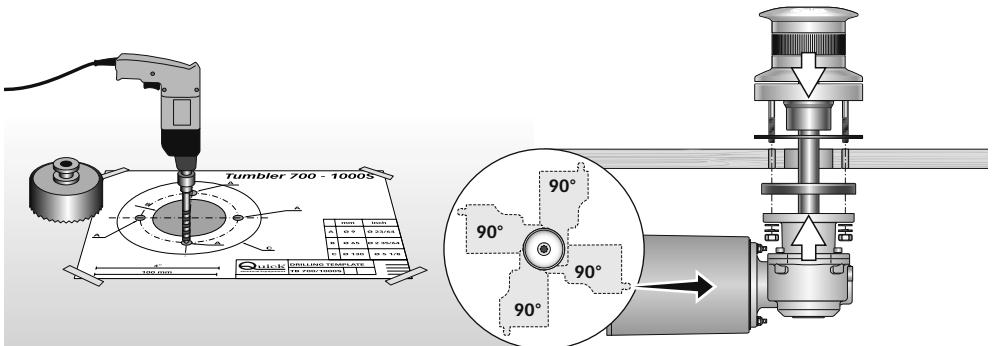
EMPFOHLENE QUICK®-ZUBEHÖRTEILE: Schalter an Bedientafel (mod. 800) - Wasserdichte Fernbedienung (mod. HRC1002) - Fußschalter (mod. 900) - hydraulischer Schutzautomat - Funksteuersystem RRC (mod. R02, PO2, H02).

VORGANGSWEISE FÜR DIE MONTAGE: Bevor man die Bohrungen vornimmt, müssen die folgenden Teile überprüft werden: für die Installierung des unteren Teils dürfen keine Hindernisse unter Deck vorliegen. Der Stärkenwert des Decks muss eine solide Verankerung der Deckwinde gewährleisten.



VORAUSSETZUNGEN FÜR DIE INSTALLATION: Sicherstellen, dass Oberseite und Unterseite vom Deck so parallel wie möglich verlaufen. Falls nicht, die Differenz auf geeignete Weise ausgleichen, da es sonst zu Leistungsverlust am Motor kommen kann. Die Dicke vom Deck muss innerhalb der in der Tabelle angegebenen Wertspannen liegen. Sollte die Dicke nicht mit den angegebenen Werten übereinstimmen, muss mit dem Quick®-Händler Rücksprache gehalten werden.

MONTAGE: Nachdem die ideale Position ermittelt worden ist, mithilfe der mitgelieferten Schablone die erforderlichen Löcher bohren. Den oberen Abschnitt ausrichten; dazu die Dichtung zwischen Deckel und Basis einführen und den unteren Abschnitt durch Einführen der Welle in das Umsetzergetriebe mit dieser verbinden. Die Verholwinde mit den mitgelieferten Schraubenmuttern an den Sprenglingen befestigen. Die Stromkabel der Verholwinde an den Relaisbox anschließen.



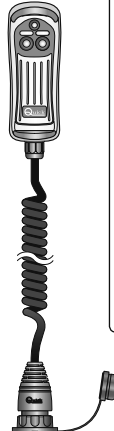
ACHTUNG: vor Durchführung des Anschlusses sicherstellen, daß an den Kabeln keine Spannung anliegt.



BASISSYSTEM TUMBLER 700-1000S-1000L-1500W

ALLGEMEINER
ANSCHLUSSPLAN S. 44

MEHRZWECK-
WASSERDICHTER
FERNBEDIENUNG
MOD. HRC 1002



QUICK®-ZUBEHÖRTEILE FÜR DIE BETÄTIGUNG DER VERHOLWINDE

SCHALTER AN
BEDIENTAFEL



FUNKFERNSTEUERUNG

TRASMITTORI



TASCHEN



DRUCKKNOPFSTAFEL

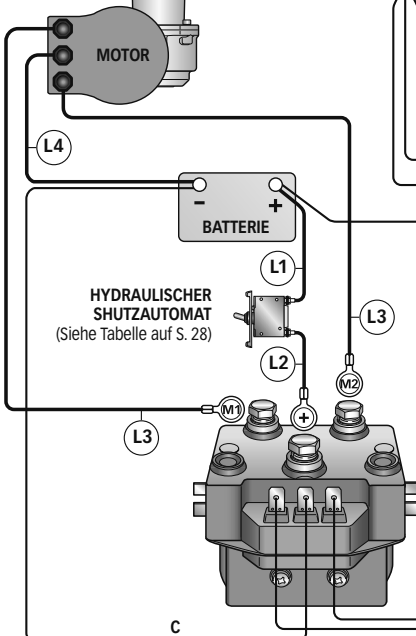


EMPFANGSGERÄT

VERHOLWINDE



MOTOR



FUSSSCHALTER MOD. 900U UND 900D



SCHWARZ
BRAUN
BLAU

SCHWARZ
BRAUN
BLAU

SICHERUNG
4A (12V)
2A (24V)

RELAISBOX
MOD. T6315-12 (12V)
MOD. T6315-24 (24V)

L = (L1) + (L2) + (L3) + (L4)



WICHTIGE HINWEISE



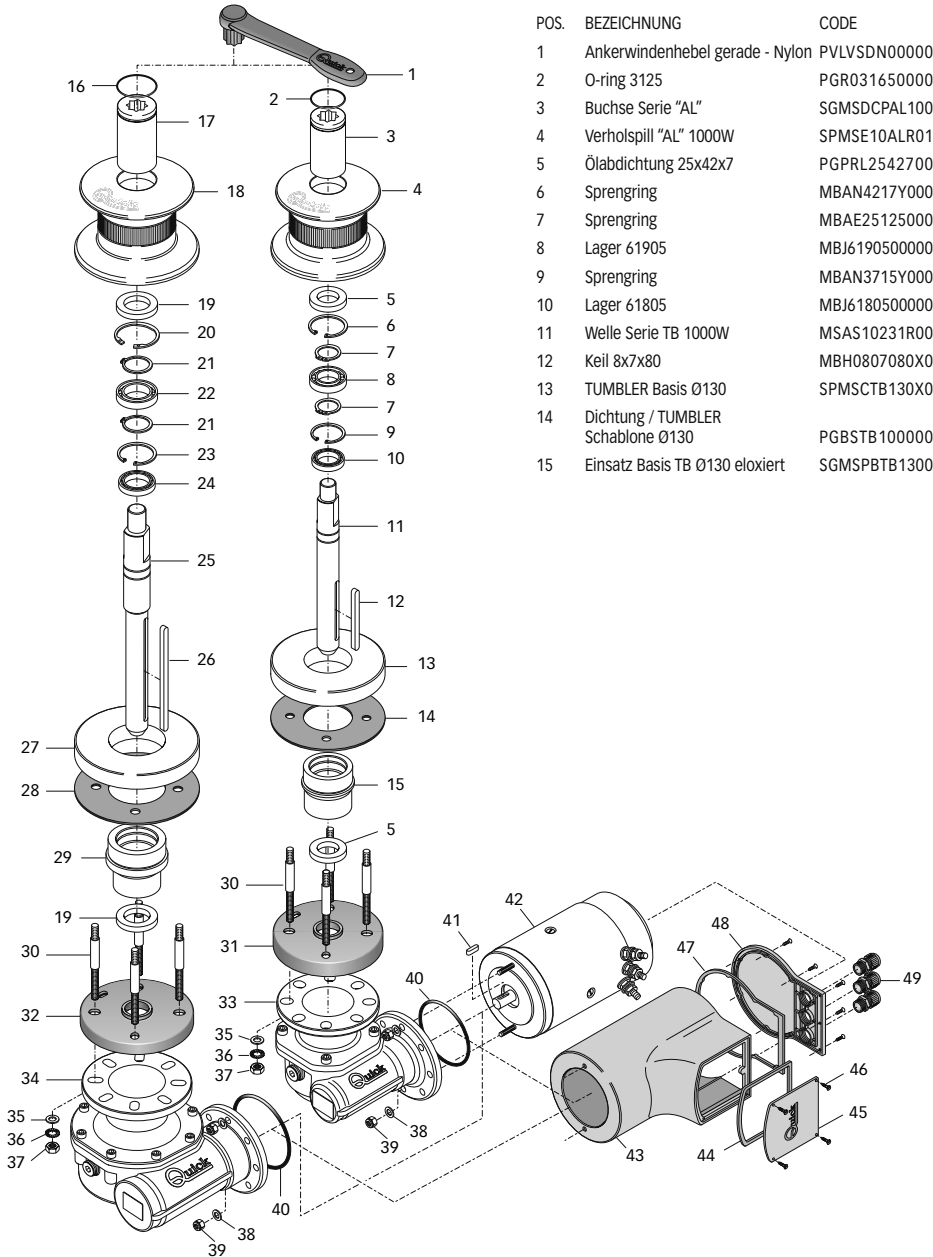
ACHTUNG: Den Körper und Gegenstände fern vom Bewegungsbereich der Leine halten. Sicherstellen, daß der elektrische Motor nicht an Spannung liegt, wenn man manuell an der Verholwinde eingreift: mit Fernbedienung der Verholwinde ausgestattete Personen (Fernbedienfeld oder Funksteuerung) könnten die Verholwinde einschalten.



ACHTUNG: die Verholwinde nicht elektrisch einschalten, wenn der Hebel in der Verholspill.

GEBRAUCH DER VERHOLWINDE

Den Bootsmotor einschalten. Verholwinde anhand des verfügbaren Bedienelements einschalten. Falls die Vorrichtung anhält und der Schalter mit magnetischer und hydraulischer (oder magnetischer und thermischer Auslösung) auslöst, den Schalter rückstellen und einige Minuten warten.





POS.	BEZEICHNUNG	CODE
16	O-ring 3150	PGR031500000
17	Buchse Serie "DN"	SGMSDCPDN150
18	Verholspill 1000L/1500	SPMSE15DNR01
19	Ölabdichtung 30x47x7	PGPRL3047700
20	Sprengring	MBAN4717Y000
21	Sprengring	MBAE3015Y000
22	Lager 61906	MBJ619060000
23	Sprengring	MBAN4217Y000
24	Lager 61806	MBJ618060000
25	Welle Serie TB 1500W	MSAS15306R00
26	Keil 8x7x140	MBH0807140X0
27	TUMBLER Basis Ø142	SPMSCTB142X0
28	Dichtung / TUMBLER Schablone Ø142	PGBSTB150000
29	Einsatz Basis TB Ø142 eloxiert	SGMSPBTB1420
30	Stiftschraube	MBP080808X00
31	Dichtung Getriebeflansch Top TG50	PGFLRDTG50000
32	Dichtung Getriebeflansch Top TG60	PGFLRDTG60000
33	Getriebe 700/1000W Quick TG50	SLMR10TG5000
34	Getriebe 1500W Quick TG70	SLMR15TG7000
35	Paßscheib	MBR08X000000
36	Grower	MBR08XDE0000
37	Muttern	MBD08MXEN000
38	Paßscheib	MBR061815X00
39	Sicherungsmutter	MBD06MXET000
40	O-ring 700/1000/1500W	PGR023000000
41	Keil 5x5x15	MBH050515F00
42A	Elektromotor 700W 12V	EMF071200000
42B	Elektromotor 700W 24V	EMF072400000
42C	Elektromotor 1000W 12V	EMF101200000
42D	Elektromotor 1000W 24V	EMF102400000
42E	Elektromotor 1500W 12V	EMF151200000
42F	Elektromotor 1500W 24V	EMF152400000
43A	Wasserdichter 700W	PCCCPM070000
43B	Wasserdichter 1000/1500W	PCCCPM100000
44	Bodensichtung Anschlussleiste	PCGPMMR00000
45	Motoranschluss Schnitzkappe	PCCPPMMR0000
46	Schraub	MBV02213AXSC
47	Bodendichtung	PGGPMFN00000
48	Motorschnitzkappe	PCCPPMFN0000
49	Wasserdichte Kabeldurchführung	PPM20B000000



ACHTUNG: sicherstellen, daß der elektrische Motor nicht an Spannung liegt, wenn man manuell an der Verholwinde eingreift. Sorgfältig die Leine von der Verholspill nehmen.

Die Quick®-Verholwinden werden aus seewasserfestem Material hergestellt. Dennoch muß man regelmäßige Salzablagerung an den Außenflächen entfernen, um Korrosion und folglich Schäden am Gerät zu vermeiden.

Sorgfältig mit Süßwasser die Oberflächen und die Teile, an denen sich Salz abgelagern kann, waschen.

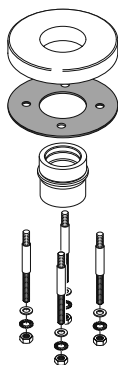
Einmal jährlich die Verholspill ausbauen. Dabei die folgende Reihenfolge beachten:

ALLE MODELLE

Mit dem Hebel (1) die Buchse (2) lösen. Die Verholspill (3).

Alle ausgebauten Teile kontrollieren, um eventuelle Korrosion festzustellen. Das Gewinde der Welle (11 oder 25).

Eventuelle Oxydation an den Versorgungsklemmen des elektrischen Motors und an denen des Relaisbox mit den Schützen beseitigen. Mit Schmierfett schmieren.

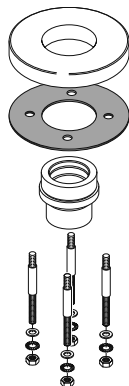


BASIS KOMPLETT

Basis Verholwinden 700/1000S W

CODE

ZSBWT010C000

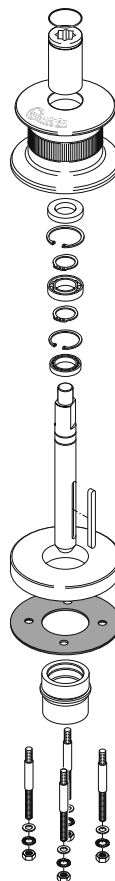


BASIS KOMPLETT

Basis Verholwinden 1000L/1500 W

CODE

ZSBWT014C000

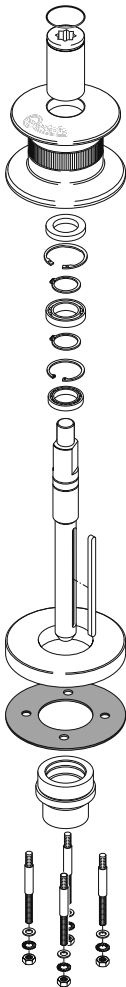


TOP TUMBLER VERHOLSPILL Ø130

Top Serie TB 700 / T 1000S W

CODE

ZSTT07100800

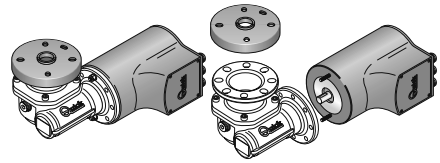


TOP TUMBLER VERHOLSPILL Ø142

Top Serie TB 1000L / T 1500W

CODE

ZSTT10141050



UNTERSETZUNGSGETRIEBE

CODE

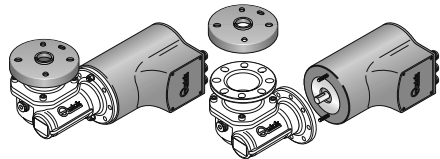
OSP Untersetzungsgetriebe 700W 12V Quick FVSSR0712Q00A00
OSP Untersetzungsgetriebe 700W 24V Quick FVSSR0724Q00A00

GETRIEBE

OSP Getriebe 1000W Ankerwinde Quick TG50 FVSSMR10TG50A00

ELEKTROMOTOR

OSP Elektromotor Ankerwinde 700W 12V FVSSM0712000A00
OSP Elektromotor Ankerwinde 700W 24V FVSSM0724000A00



UNTERSETZUNGSGETRIEBE

CODE

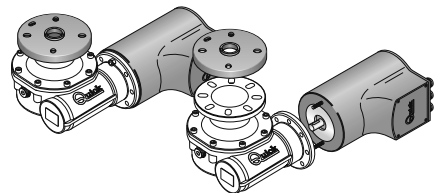
OSP Untersetzungsgetriebe 1000W 12V Quick FVSSR1012Q00A00
OSP Untersetzungsgetriebe 1000W 24V Quick FVSSR1024Q00A00

GETRIEBE

OSP Getriebe 1000W Ankerwinde Quick TG50 FVSSMR10TG50A00

ELEKTROMOTOR

OSP Elektromotor Ankerwinde 1000W 12V FVSSM1012000A00
OSP Elektromotor Ankerwinde 1000W 24V FVSSM1024000A00



UNTERSETZUNGSGETRIEBE

CODE

OSP Untersetzungsgetriebe 1500W 12V - Quick FVSSR1512Q00A00
OSP Untersetzungsgetriebe 1500W 24V - Quick FVSSR1524Q00A00

GETRIEBE

OSP Getriebe 1500W Ankerwinde Quick TG70 FVSSMR15TG70A00

ELEKTROMOTOR

OSP Elektromotor Ankerwinde 1500W 12V FVSSM1512000A00
OSP Elektromotor Ankerwinde 1500W 24V FVSSM1524000A00


CÓMO SE LEE EL CÓDIGO DEL WINCH:
1° EJEMPLO:
TUMBLER1012S

TUMBLER	10	12	S
↓	↓	↓	↓
a	b	c	d

2° EJEMPLO:
TUMBLER1524L

TUMBLER	15	24	L
↓	↓	↓	↓
a	b	c	d

a
Nombre de la serie:
 [TUMBLER] = base redonda
 de acero inox Aisi 316
b
Potencia motor:
 [7] = 700 W [10] = 1000 W
 [15] = 1500 W
c
**Tension alimentación
 motor:**
 [12] = 12 V [24] = 24 V
c
Diametro campana:
 [S] = campana Ø 130
 [L] = campana Ø 142

MODELO		TUMBLER							
POTENCIA MOTOR	W	700		1000S		1000L		1500	
Tensión alimentación motor	V	12	24	12	24	12	24	12	24
Tiro instantáneo máximo	kg	850	850	1000	1000	1000	1000	1100	1100
	lb	1873,9	1873,9	2204,6	2204,6	2204,6	2204,6	2425,1	2425,1
Carga máxima de trabajo	kg	250	300	370	450	370	450	450	500
	lb	551,1	661,4	815,7	992,1	815,7	992,1	992,1	1102,3
Carga de trabajo	kg	80	100	120	150	120	150	150	170
	lb	176,4	220,5	264,5	330,7	264,5	330,7	330,7	374,8
Absorción de corriente a la carga de trabajo (1)	A	90	55	140	80	140	80	155	85
Velocidad máxima de recuperación (2)	m/min	22,4	25,4	28,4	29,2	25,0	30,4	25,0	30,4
	ft/min	73,5	83,3	93,2	95,8	82,0	99,7	82,0	99,7
Velocidad de recuperación a la carga de trabajo (2)	m/min	13,0	14,0	15,2	19,0	14,5	18,4	13,5	17,7
	ft/min	42,7	45,9	49,9	62,3	47,6	60,4	44,3	58,1
Campana	Ø	130 mm (5" 1/8)				142 mm (5" 19/32)			
Sección mínima cables motor (3)	mm ²	25	10	35	16	35	16	50	25
	AWG	3	7	2	5	2	5	0	3
Interruptor de protección (4)	A	50	40	80	50	80	50	100	50
Espesor cubierta (5)	mm	25 ÷ 50 (31/32" ÷ 1" 31/32)				30 ÷ 50 (1" 3/32" ÷ 1" 31/32)			
Peso	kg	15,4		16,8		17,3		21,2	
	lb	33,9		37,0		38,1		46,7	

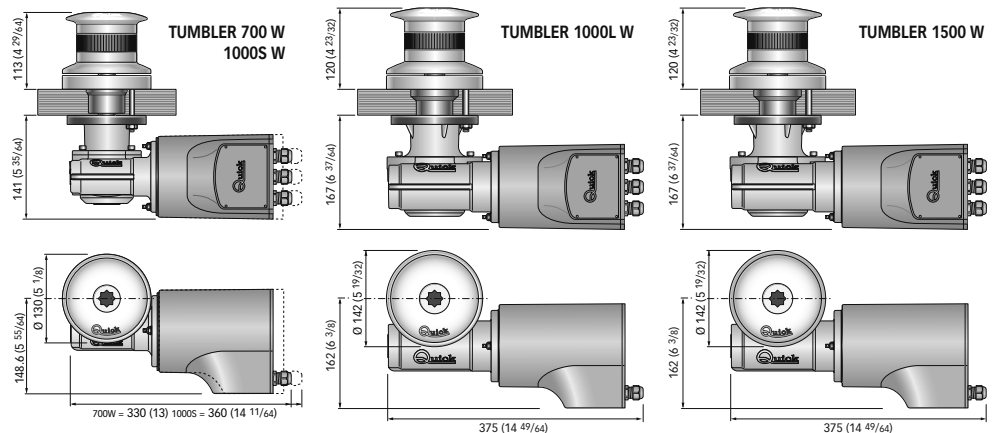
(1) Después de un primer periodo de utilización.

(2) Medidas efectuadas con el diámetro interno de la campana.

(3) Valor mínimo aconsejado para una longitud total L-20m (ver pág. 44). Calcular la sección del cable en función de la longitud de la conexión.

(4) Con interruptor específico para corrientes continuas (DC) y retraso (magneto-térmico o magneto-hidráulico).

(5) Bajo petición se pueden suministrar ejes y prisioneros para espesores de cubierta mayores.

DIMENSIONES DE LOS MODELOS mm (inch)


Quick® se reserva el derecho de aportar modificaciones en las características técnicas del aparato y en el contenido de este manual sin obligación de avisar previamente. En caso de discordancias o eventuales errores entre el texto traducido y el texto original en italiano, remitirse al texto en italiano o en inglés.



ANTES DE UTILIZAR EL WINCH LEER CON ATENCIÓN EL PRESENTE MANUAL DE INSTRUCCIONES. EN CASO DE DUDA CONSULTAR CON EL CONCESIONARIO VENDEDOR QUICK®.

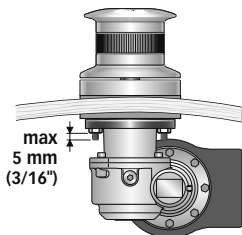
- ⚠ **ATENCIÓN:** los winch Quick® han sido proyectados y realizados operaciones de toaje.
- ⚠ No utilizar estos aparatos para otros tipos de operaciones.
- ⚠ Quick® no asume ningún tipo de responsabilidad por daños directos o indirectos causados por una utilización inadecuada del aparato.
- ⚠ El winch no ha sido diseñado para soportar cargas generadas en condiciones atmosféricas especiales (borrasca).
- ⚠ Desactivar siempre el winch cuando no se use. ⚠ Para más seguridad, si un accionamiento se daña, aconsejamos instalar al menos dos accionamientos para el manejo del winch.
- ⚠ Aconsejamos el uso del interruptor magneto-hidráulico Quick® como seguridad para el motor.
- ⚠ La caja de telerruptores o teleinvertidores debe instalarse en un lugar protegido de posibles entradas de agua.

LA REFERENCIA CONTIENE: winch - caja telerruptores - guarnición de la base - plantilla - palanca - tornillos (para el ensamblaje) - manual del usuario - condiciones de garantía.

HERRAMIENTAS NECESARIAS PARA LA INSTALACIÓN: taladro con broca: \varnothing 9 mm (23/64"); de taza: TB 1000S \varnothing 60 mm (2" 5/16), TB 1000L \varnothing 70 mm (2" 3/4); llave hexagonal: 13 mm.

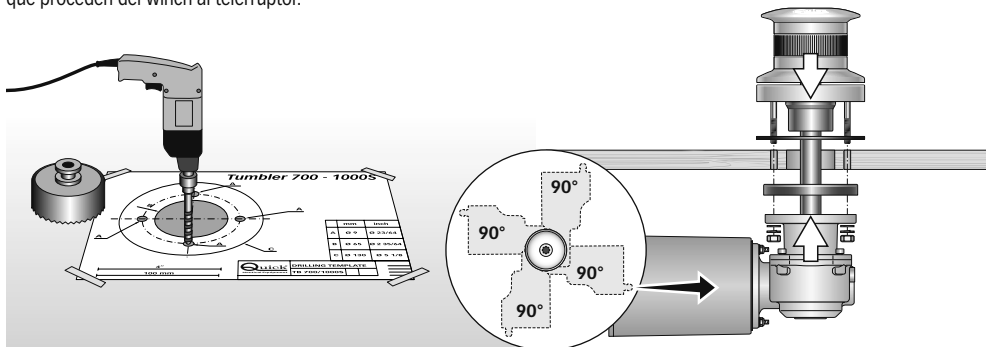
ACCESORIOS ACONSEJADOS POR QUICK®: mando de panel (mod. 800) - Tablero de pulsadores hermético (mod. HRC1002) - Mando de pie (mod. 900) - Interruptor magneto-hidráulico - Sistema de accionamiento vía radio RRC (mod. R02, PO2, H02).

PROCEDIMIENTO DE MONTAJE: antes de efectuar los orificios, controlar los siguientes detalles: no deben existir obstáculos bajo la cubierta para la instalación de la parte inferior. El espesor de cubierta debe permitir un anclaje sólido del winch.



REQUISITOS PARA LA INSTALACIÓN: verificar que las superficies superior e inferior de la cubierta sean lo más paralelas posibles; si eso no sucede compensar oportunamente la diferencia (la falta de paralelismo puede causar pérdidas de potencia del motor). El espesor de la cubierta tendrá que ser comprendido entre los valores indicados en el tablero. Si hay espesores diferentes es necesario consultar el revendedor Quick®.

MONTAJE: establecida la posición ideal, hacer los agujeros utilizando la plantilla que tiene en dotación. Posicionar la parte superior, introduciendo la guarnición entre la cubierta y la base y conectar a esta la parte inferior, introduciendo el árbol del motor en el reductor. Fijar el winch apretando las tuercas en los prisioneros de bloqueo. Conectar los cables de alimentación que proceden del winch al telerruptor.



- ⚠ **ATENCIÓN:** antes de efectuar la conexión asegurarse de que no esté presente la alimentación en los cables.



SISTEMA BASE TUMBLER 700-1000S-1000L-1500W

DIAGRAMA DE CONEXIÓN
GENERAL PÁG. 44

TABLERO DE
PULSADORES
MULTIUSO
MOD. HRC 1002

WINCH

MOTOR

BATERÍA

INTERRUPTOR
MAGNETO- IDRAULICO
(Véase la tabla de pág. 36)

CAJA TELERUPTORES
MOD. T6315-12 (12V)
MOD. T6315-24 (24V)

ACCESORIOS QUICK® PARA EL ACCIONAMIENTO DEL WINCH

MANDO
DE PANEL

RADIOMANDOS

TRASMISORES



BOLSILLO

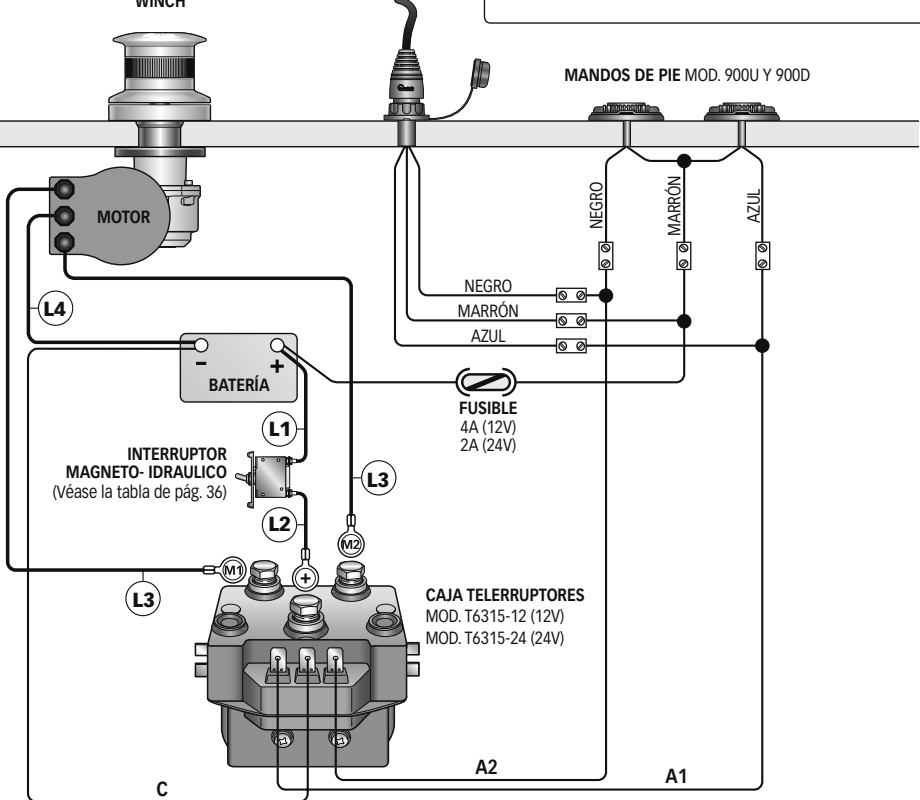


BOTONERA



RECEPTOR


MANDOS DE PIE MOD. 900U Y 900D




L = (L1) + (L2) + (L3) + (L4)



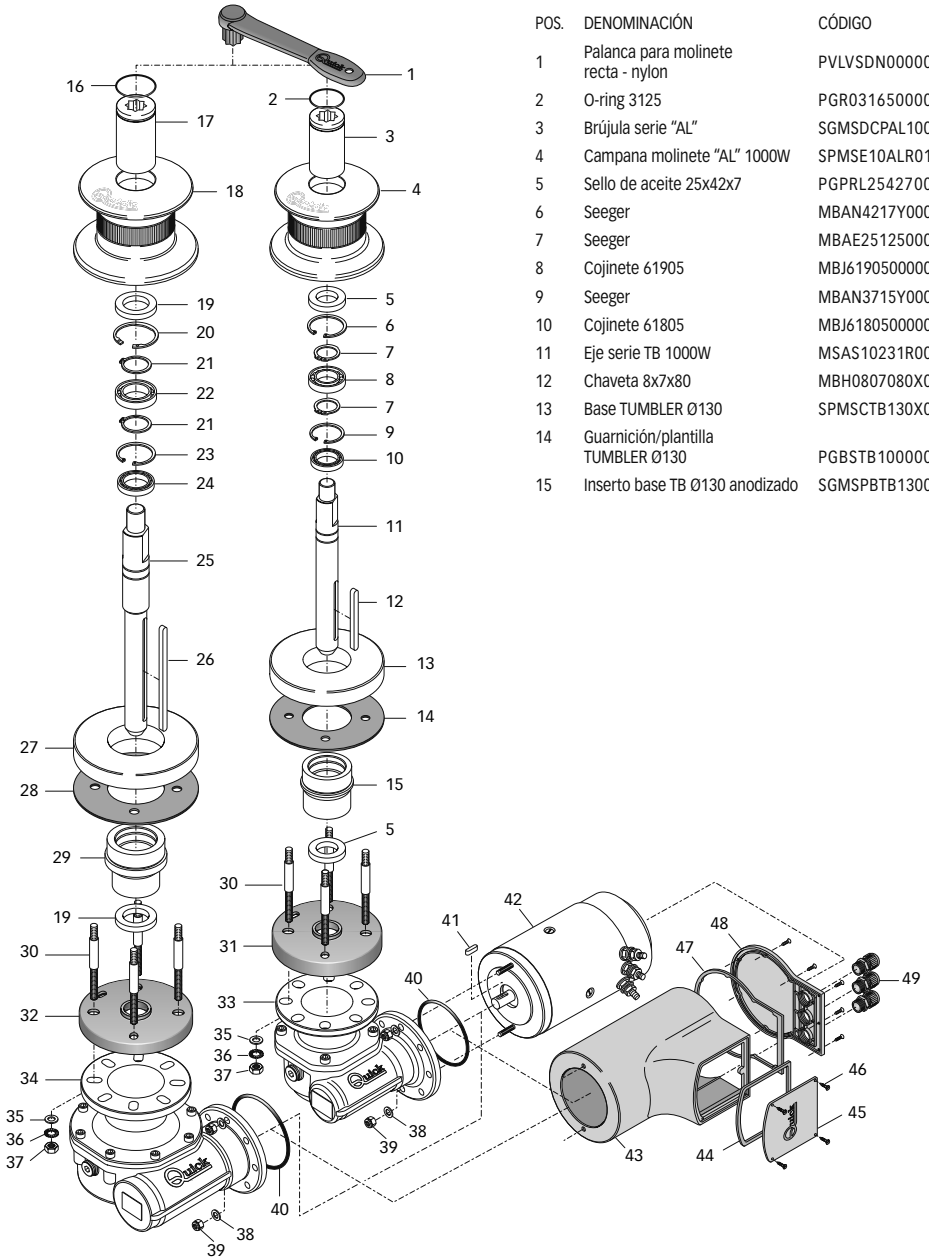
ADVERTENCIAS IMPORTANTES

 **ATENCIÓN:** no acercar partes del cuerpo u objetos a la zona donde deslizan el cabo. Asegurarse de que no esté presente la alimentación en el motor eléctrico cuando se obra manualmente en el winch (tampoco cuando se utilice la palanca para aflojar el embrague); de hecho, personas equipadas con mando a distancia del winch (tablero de pulsadores remoto o radiomando) podrían activarlo accidentalmente.

 **ATENCIÓN:** no activar eléctricamente el winch con la palanca introducida en la campana.

UTILIZACION DEL WINCH

Poner en marcha el motor de la embarcación; activar el winch utilizando el mando a su disposición, si el winch se detiene y el interruptor magneto-hidráulico (o magneto térmico) se ha disparado, reactivar el interruptor y esperar unos minutos antes de reanudar la operación.



POS.	DENOMINACIÓN	CÓDIGO
1	Palanca para molinete recta - nylon	PVLVSDN00000
2	O-ring 3125	PGR031650000
3	Brújula serie "AL"	SGMSDCPAL100
4	Campana molinete "AL" 1000W	SPMSE10ALR01
5	Sello de aceite 25x42x7	PGPRL2542700
6	Seeger	MBAN4217Y000
7	Seeger	MBAE25125000
8	Cojinete 61905	MBJ6190500000
9	Seeger	MBAN3715Y000
10	Cojinete 61805	MBJ6180500000
11	Eje serie TB 1000W	MSAS10231R00
12	Chaveta 8x7x80	MBH0807080X0
13	Base TUMBLER Ø130	SPMSCTB130X0
14	Guarnición/plantilla TUMBLER Ø130	PGBSTB100000
15	Inserto base TB Ø130 anodizado	SGMSPBTB1300



POS.	DENOMINACIÓN	CÓDIGO
16	O-ring 3150	PGR031500000
17	Brújula serie "DN"	SGMSDCPDN150
18	Campana 1000L/1500	SPMSE15DNR01
19	Sello de aceite 30x47x7	PGPRL3047700
20	Seeger	MBAN4717Y000
21	Seeger	MBAE3015Y000
22	Cojinete 61906	MBJ619060000
23	Seeger	MBAN4217Y000
24	Cojinete 61806	MBJ618060000
25	Eje serie TB 1500W	MSAS15306R00
26	Chaveta 8x7x140	MBH0807140X0
27	Base TUMBLER Ø142	SPMSCTB142X0
28	Guarnición/plantilla TUMBLER Ø142	PGBSTB150000
29	Inserto base TB Ø142 anodizado	SGMSPBTB1420
30	Prisionero	MBP080808X00
31	Guarnición brida reductor Top TG50	PGFLRDTG50000
32	Guarnición brida reductor Top TG60	PGFLRDTG60000
33	Reductor 700/1000W Quick TG50	SLMR10TG5000
34	Reductor 1500W Quick TG70	SLMR15TG7000
35	Arandelas	MBR08X000000
36	Grower	MBR08XDE0000
37	Tuercas	MBD08MXEN000
38	Arandelas	MBR061815X00
39	Tornillo autobloqueantes	MBD06MXET000
40	O-ring 700/100/15000W	PGR023000000
41	Chaveta 5x5x15	MBH050515F00
42A	Motor eléctrico 700W 12V	EMF071200000
42B	Motor eléctrico 700W 24V	EMF072400000
42C	Motor eléctrico 1000W 12V	EMF101200000
42D	Motor eléctrico 1000W 24V	EMF102400000
42E	Motor eléctrico 1500W 12V	EMF151200000
42F	Motor eléctrico 1500W 24V	EMF152400000
43A	Carcasa 700W	PCCCPM070000
43B	Carcasa 1000/1500W	PCCCPM100000
44	Guarnición caja de conexiones	PCGPPMMR00000
45	Tapa caja de conexiones	PCCPPMMR00000
46	Tornillo	MBV02213AXSC
47	Guarnición posterior	PGGPMFNF00000
48	Tapa posterior	PCCPPMFNF0000
49	Pasacable	PPM20B000000



ATENCIÓN: asegurarse de que no esté presente la alimentación en el motor eléctrico cuando se actúa manualmente en el winch; quitar con precaución el cabo de la campana.

Los winch Quick® están contruidos con materiales resistentes al ambiente marino; de todas formas, es indispensable eliminar periódicamente los depósitos de sal que se forman sobre las superficies externas para evitar oxidaciones que consiguientemente estropearían el aparato. Lavar con agua dulce las superficies y aquellas partes donde podría haberse depositado la sal.

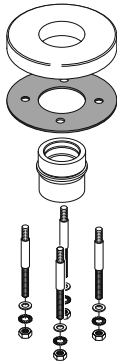
Desmontar una vez al año la campana ateniéndose a la secuencia siguiente:

TODOS LOS MODELOS

Con la palanca (1) desatornillar la brújula (2); extraer la campana (3).

Limpiar cada una de las piezas desmontadas para que no se verifiquen oxidaciones y engrasar (con grasa marina) la rosca del eje (11 o 25).

Eliminar los eventuales depósitos de óxido de los bornes de alimentación del motor eléctrico y los de la caja de los telerruptores; después engrasarlos.

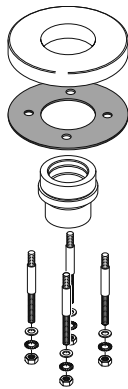


BASE COMPLETA

Base winch 700/1000S W

CÓDIGO

ZSBWT010C000

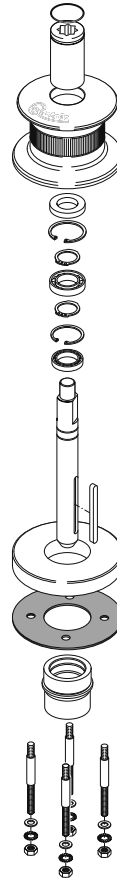


BASE COMPLETA

Base winch 1000L/1500 W

CÓDIGO

ZSBWT014C000

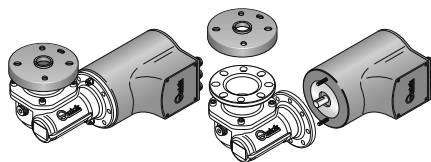
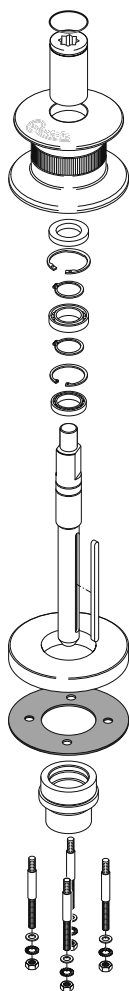


TOP TUMBLER CAMPANA Ø130

Top serie TB 700 / T 1000S W

CÓDIGO

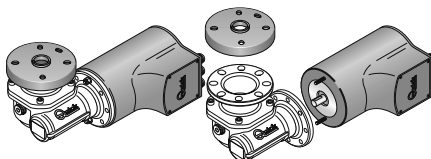
ZSTT07100800



MOTOREDUCTOR	CÓDIGO
OSP Motoreductor 700W 12V Quick	FVSSR0712Q00A00
OSP Motoreductor 700W 24V Quick	FVSSR0724Q00A00

REDUCTOR	
OSP Reductor 1000W molinete Quick TG50	FVSSMR10TG50A00

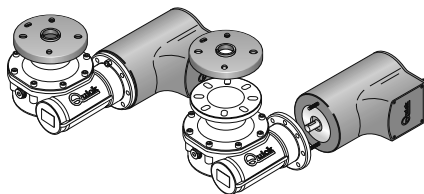
MOTOR	
OSP Motor molinete 700W 12V	FVSSM0712000A00
OSP Motor molinete 700W 24V	FVSSM0724000A00



MOTOREDUCTOR	CÓDIGO
OSP Motoreductor 1000W 12V Quick	FVSSR1012Q00A00
OSP Motoreductor 1000W 24V Quick	FVSSR1024Q00A00

REDUCTOR	
OSP Reductor 1000W molinete Quick TG50	FVSSMR10TG50A00

MOTOR	
OSP Motor molinete 1000W 12V	FVSSM1012000A00
OSP Motor molinete 1000W 24V	FVSSM1024000A00



MOTOREDUCTOR	CÓDIGO
OSP Motoreductor 1500W 12V - Quick	FVSSR1512Q00A00
OSP Motoreductor 1500W 24V - Quick	FVSSR1524Q00A00

REDUCTOR	
OSP Reductor 1500W molinete Quick TG70	FVSSMR15TG70A00

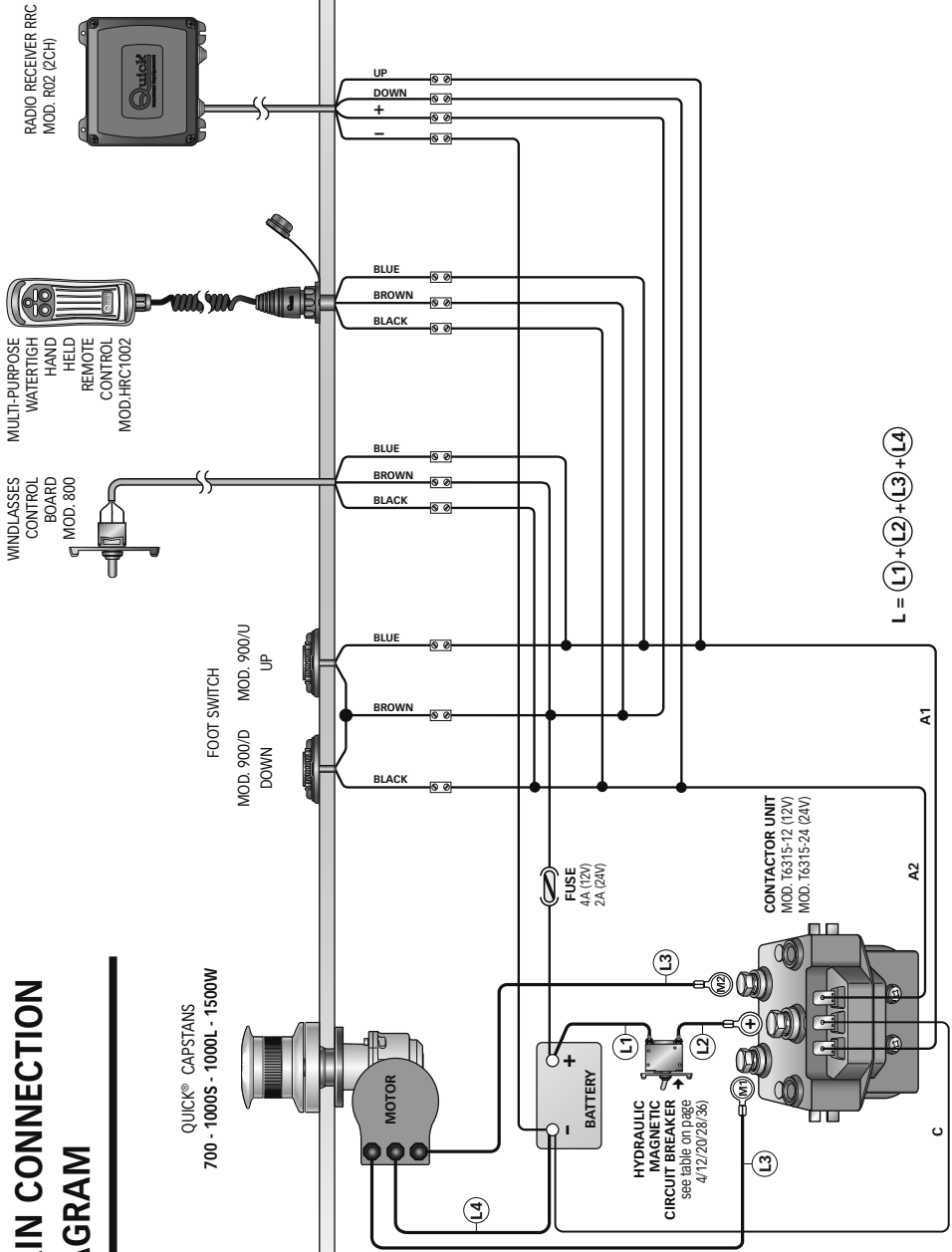
MOTOR	
OSP Motor molinete 1500W 12V	FVSSM1512000A00
OSP Motor molinete 1500W 24V	FVSSM1524000A00

TOP TUMBLER CAMPANA Ø142
Top serie TB 1000L / T 1500W

CÓDIGO
ZSTT10141050

MAIN CONNECTION DIAGRAM

QUICK® CAPSTANS
700 - 1000S - 1000L - 1500W



NOTE

NOTES - NOTES - NOTIZEN - NOTAS



A large rectangular area with a thick black border on the top and left sides, and a thin black border on the right and bottom sides. The interior of this area is filled with horizontal lines, providing a space for writing notes.

NOTE

NOTES - NOTES - NOTIZEN - NOTAS



A large rectangular area with a thick black border on the top and left sides, and a thin black border on the right side. The interior of this area is filled with horizontal lines, providing a space for writing notes.

TUMBLER

R002A

700/1000S/1000L/1500W

IT Codice e numero seriale del prodotto

GB Product code and serial number

FR Code et numéro de série du produit

DE Code- und Seriennummer des Produkts

ES Código y número de serie del producto

Quick[®]
Nautical Equipment

QUICK® S.p.A. - Via Piangipane, 120/A - 48124 Piangipane (RAVENNA) - ITALY
Tel. +39.0544.415061 - Fax +39.0544.415047
www.quickitaly.com - E-mail: quick@quickitaly.com