

CE REV 007A

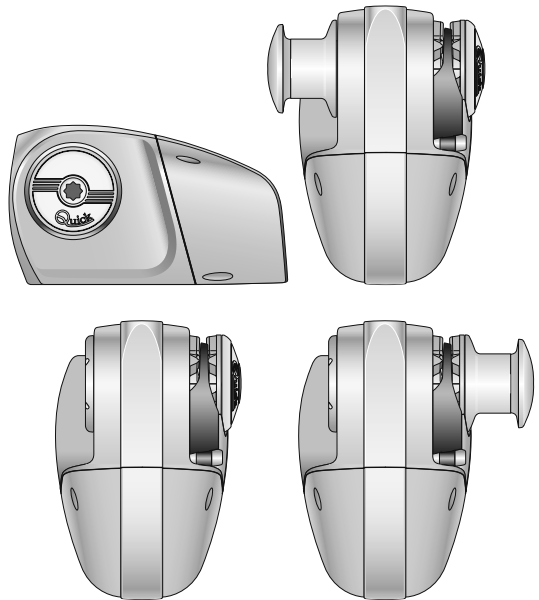
Quick®

High Quality Nautical Equipment

HECTOR

700/1000/1500W

HC 712
HC 712 D
HC 712 DB
HC 724
HC 724 D
HC 724 DB
HC 1012
HC 1012 D
HC 1012 DB
HC 1024
HC 1024 D
HC 1024 DB
HC 1512
HC 1512 D
HC 1512 DB
HC 1524
HC 1524 D
HC 1524 DB



IT Manuale d'uso
GB User's Manual
FR Manuel de l'utilisateur
DE Benutzerhandbuch
ES Manual del usuario

SALPA ANCORA ORIZZONTALI
HORIZONTAL WINDLASSES
GUINDEAUX HORIZONTAL
HORIZONTAL ANKERWINDEN
MOLINETES HORIZONTALES



IT INDICE

Pag. 4	Caratteristiche tecniche	Pag. 7	Usò - Avvertenze importanti
Pag. 5	Installazione	Pag. 8/9	Manutenzione
Pag. 6	Schema di collegamento		

GB INDEX

Pag. 10	Technical data	Pag. 13	Usage - Warning
Pag. 11	Installation	Pag. 14/15	Maintenance
Pag. 12	Connection diagram		

FR SOMMAIRE

Pag. 16	Caractéristiques techniques	Pag. 19	Utilisation - Avertissements importants
Pag. 17	Installation	Pag. 20/21	Entretien
Pag. 18	Schéma de câblage		

DE INHALTSANGABE

Seite 22	Technische Eigenschaften	Seite 25	Gebrauch - Wichtige Hinweise
Seite 23	Montage	Seite 26/27	Wartung
Seite 24	Anschlussplan		

ES INDICE

Pág. 28	Características técnicas	Pág. 31	Usò - Advertencias importantes
Pág. 29	Instalación	Pág. 32/33	Mantenimiento
Pág. 30	Esquema de montaje		


COME SI LEGGE IL MODELLO DEL SALPA ANCORA:
1° ESEMPIO:
HECTOR1012D

HECTOR	10	12	D
↓	↓	↓	↓
a	b	c	d

2° ESEMPIO:
HECTOR1524ADB

HECTOR	15	24	A	DB
↓	↓	↓	↓	↓
a	b	c	d	e

a Nome della serie: [HECTOR] = orizzontale on deck	b Potenza motore: [7] = 700 W [10] = 1000 W [15] = 1500 W	c Tensione alimentazione motore: [12] = 12 V [24] = 24 V	d Carter: [A] = carter in alluminio [-] = carter in materiale composito	e Campana: [-] = senza campana [D] = con campana [DB] = campana su barbotin
---	---	---	--	---

MODELLI	HECTOR • HECTOR D • HECTOR DB					
	700W		1000W		1500W	
POTENZA MOTORE	12V	24V	12V	24V	12V	24V
Tensione motore	1100 Kg (2425 lb)		1300 Kg (2866 lb)		1500 Kg (3306,9 lb)	
Tiro istantaneo massimo	300 Kg (661,4 lb)		370 Kg (815,7 lb)		400 Kg (881,8 lb)	
Carico di lavoro massimo	490 Kg (1080,2 lb)		450 Kg (992,0 lb)		550 Kg (1212,2 lb)	
Carico di lavoro	100 Kg (220,5 lb)		125 Kg (275,6 lb)		130 Kg (286,6 lb)	
Assorbimento corrente al carico di lavoro ⁽¹⁾	90 A		50 A		140 A	
Velocità massima di recupero ⁽²⁾	m/min		32,4 (106,3 ft/min)		40,9 (134,2 ft/min)	
Velocità di recupero al carico di lavoro ⁽²⁾	m/min		17,8 (58,4 ft/min)		21,0 (68,9 ft/min)	
Sezione minima cavi motore ⁽³⁾	25 mm ² (AWG3)		10 mm ² (AWG7)		35 mm ² (AWG2)	
Interruttore di protezione ⁽⁴⁾	60 A		40 A		80 A	
Spessore coperta ⁽⁵⁾	40 A		80 A		50 A	
Peso - Hector - (senza campana)	22,6 Kg (49,8 lb)		23,9 Kg (52,7 lb)		24,0 Kg (52,9 lb)	
Peso - Hector D (con campana)	24,0 Kg (52,9 lb)		25,3 Kg (55,8 lb)		25,4 Kg (56,0 lb)	
Peso - Hector DB (campana su barbotin)	25,2 Kg (55,5 lb)		26,5 Kg (58,4 lb)		26,6 Kg (58,6 lb)	

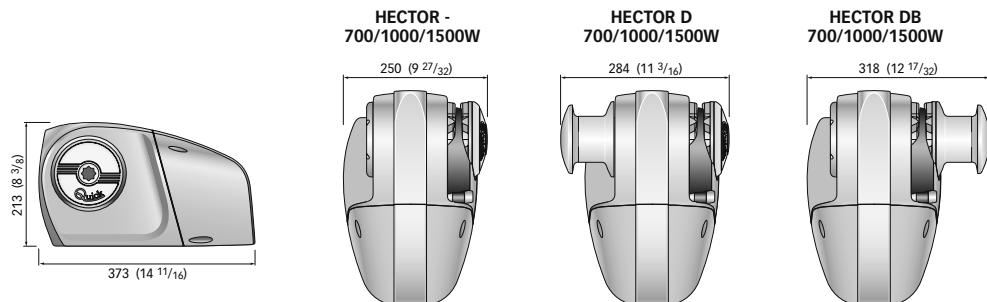
(1) Dopo un primo periodo d'uso. • (2) Misure effettuate con barbotin per catena da 8 mm. • (3) Valore minimo consigliato per una lunghezza totale L <= 20m (vedi pag. 34). Calcolare la sezione del cavo in funzione della lunghezza del collegamento. • (4) Con interruttore specifico per correnti continue (DC) e ritardato (magneto-termico o magneto-idraulico). • (5) Su richiesta possono essere forniti prigionieri per spessori di coperta maggiori.

BARBOTIN (*)	8 mm - 5/16"				10 mm - 3/8"		
	8 mm	8 mm	5/16"	5/16"	10 mm	10 mm	3/8"
Catena supportata	DIN 766	ISO (***)	G4	BBB	DIN 766	ISO (***)	G4
Cima supportata (**)	9/16" - 5/8"				5/8"		

(*) Per i codici dei barbotin fare riferimento all'esplosivo a pag. 8.

(**) I valori in tabella si riferiscono ad una cima in poliestere a 3 legnoli con la giunzione cima/catena secondo il sistema "Quick®".

(***) ISO EN 818-3.

DIMENSIONI DEI MODELLI mm (inch)


Quick® si riserva il diritto di apportare modifiche alle caratteristiche tecniche dell'apparecchio e al contenuto di questo manuale senza alcun preavviso. In caso di discordanze o eventuali errori tra il testo tradotto e quello originario in italiano, fare riferimento al testo italiano o inglese.



PRIMA DI UTILIZZARE IL SALPA ANCORA LEGGERE ATTENTAMENTE IL PRESENTE MANUALE D'USO. IN CASO DI DUBBI CONSULTARE IL RIVENDITORE QUICK®.

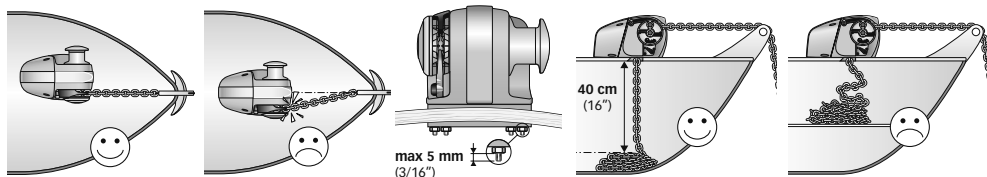
- ATTENZIONE:** i salpa ancora Quick® sono stati progettati e realizzati per salpare l'ancora.
- ⚠ Non utilizzare questi apparecchi per altri tipi di operazioni. ⚠ Quick® non si assume alcuna responsabilità per i danni diretti o indiretti causati da un uso improprio dell'apparecchio.
 - ⚠ Il salpa ancora non è progettato per sostenere carichi generati in particolari condizioni atmosferiche (burrasca).
 - ⚠ Disattivare sempre il salpa ancora quando non è in uso.
 - ⚠ Accertarsi che non vi siano bagnanti nelle vicinanze prima di calare l'ancora.
 - ⚠ Per maggiore sicurezza, nel caso in cui uno si danneggi suggeriamo di installare almeno due comandi per l'azionamento del salpa ancora. ⚠ Consigliamo l'uso dell'interruttore magneto-idraulico Quick® come sicurezza per il motore.
 - ⚠ Bloccare la catena con un fermo prima di partire per la navigazione. ⚠ Dopo aver completato l'ancoraggio, fissare la catena o cima a punti fissi quali chian stopper o bitta. ⚠ Per prevenire rilasci non voluti l'ancora deve essere fissata, il salpa ancora non deve essere usato come unica presa di forza. ⚠ Isolare il salpa ancora dall'impianto elettrico durante la navigazione (disinserire l'interruttore di protezione del motore) e bloccare la catena ad un punto fisso dell'imbarcazione.

LA CONFEZIONE CONTIENE: salpa ancora - leva - viterie (per l'assemblaggio) - dima di foratura - manuale d'uso - condizioni di garanzia.

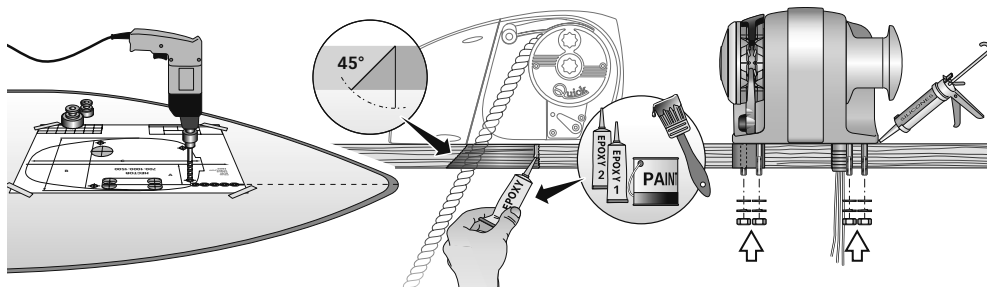
ATTREZZI NECESSARI PER L'INSTALLAZIONE: trapano con punta: Ø 11 mm (7/16"); a tazza Ø 24 mm (15/16") e Ø 43 mm (1"11/16"); chiavi esagonali: 13 mm e 17 mm.

ACCESSORI QUICK® CONSIGLIATI: deviatore da pannello (mod. 800) - Pulsantiera stagna (mod. HRC 1002) - Pulsante a piede (mod. 900) - Interruttore magneto-idraulico - Conta catena per l'ancoraggio (mod. CHC 1102M e CHC 1202M) - Sistema di comando via radio (mod. R02, PO2, H02).

REQUISITI PER L'INSTALLAZIONE: il salpa ancora va posizionato allineando il barbotin con il puntale di prua. Verificare che le superfici superiore e inferiore della coperta siano più parallele possibili; se ciò non dovesse accadere compensare opportunamente la differenza (la mancanza di parallelismo potrebbe causare perdite di potenza del motore). Lo spessore di coperta dovrà essere compreso fra i valori indicati in tabella. Se si avessero spessori differenti è necessario consultare il rivenditore Quick®. Non devono esistere ostacoli sotto coperta per il passaggio di cavi, cima e catena, la poca profondità del gavone potrebbe provocare inceppamenti.



PROCEDURA DI MONTAGGIO: stabilita la posizione ideale praticare i fori utilizzando la dima di foratura fornita a corredo. Rimuovere il materiale in eccesso dal foro di passaggio della catena/cima, rifinirlo e lisciarlo con un prodotto specifico (vernice marittima, gel o resina epossidica) assicurando il libero passaggio della catena/cima. Avvitare i prigionieri, utilizzando il lato corto, sulla base. Applicare sul filetto un prodotto per la frenatura, tipo medio. Posizionare il salpa ancora calandolo da sopra coperta. Fissare il salpa ancora avvitando i dadi sui prigionieri di bloccaggio. Per una migliore tenuta stagna, si consiglia di applicare del silicone lungo tutto il perimetro della base. Collegare i cavi di alimentazione provenienti dal salpa ancora alla batteria.

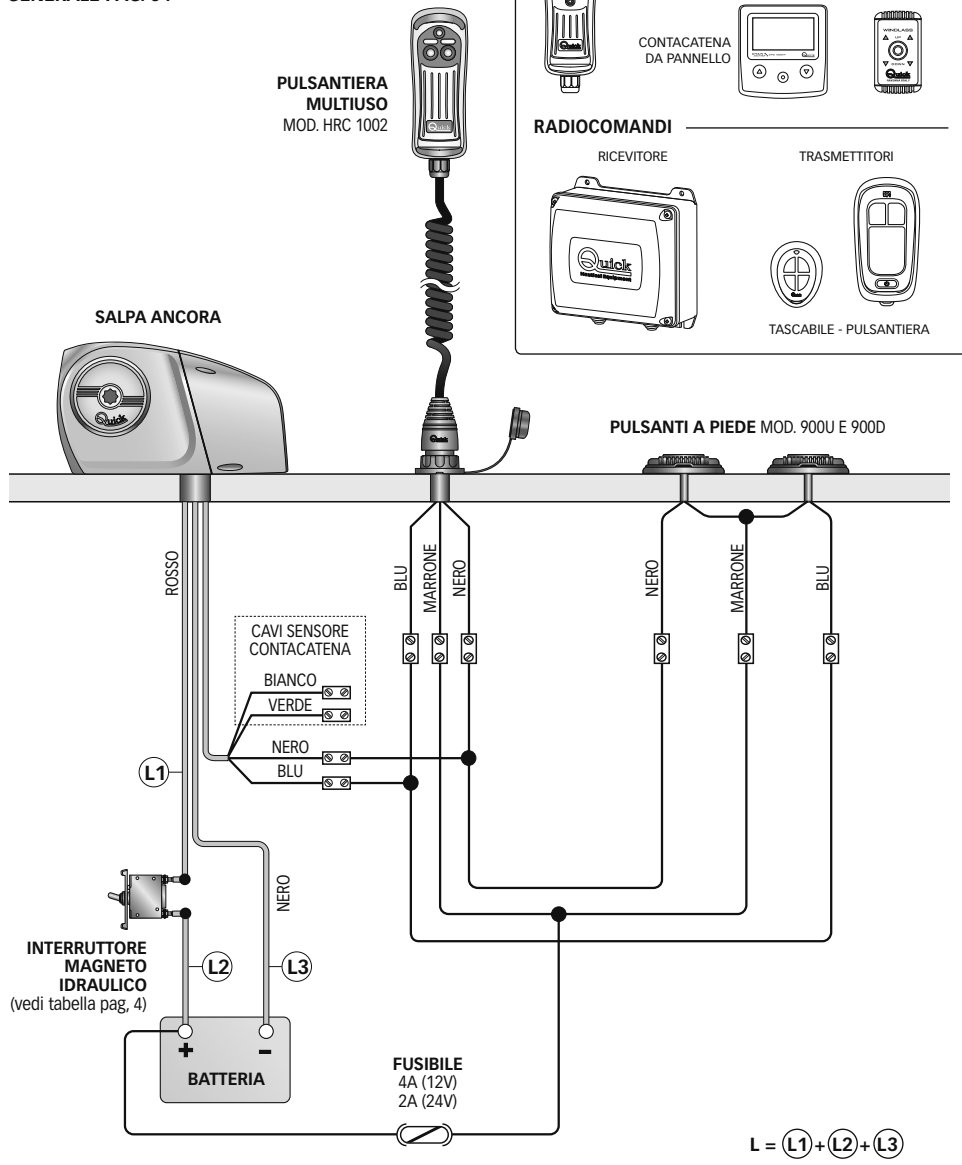


ATTENZIONE: prima di effettuare il collegamento accertarsi che non sia presente l'alimentazione su cavi.







SISTEMA BASE

SCHEMA DI COLLEGAMENTO
GENERALE PAG. 34





-  **ATTENZIONE:** non avvicinare parti del corpo o oggetti alla zona in cui scorrono catena, cima e barbotin. Accertarsi che non sia presente l'alimentazione al motore elettrico quando si opera manualmente sul salpa ancora (anche quando si utilizza la leva per allentare la frizione); infatti persone dotate di comando a distanza del salpa ancora (pulsantiera remota o radiocomando) potrebbero accidentalmente attivarlo.
-  **ATTENZIONE:** bloccare la catena con un fermo prima di partire per la navigazione.
-  **ATTENZIONE:** non attivare elettricamente il salpa ancora con la leva inserita nella campana o nel coperchio del barbotin.
-  **ATTENZIONE:** Quick® consiglia di utilizzare un interruttore specifico per correnti continue (DC) e ritardato (magneto termico o magneto idraulico) per proteggere la linea del motore da surriscaldamenti o corto-circuiti. L'interruttore può essere utilizzato per isolare il circuito di comando del salpa ancora evitando così azionamenti accidentali.

USO DELLA FRIZIONE

Il barbotin (18) è reso solidale all'albero principale (14, 15 o 16) dalla frizione (17 e 19). La frizione si apre (stacco) utilizzando la leva (22) che inserita nella bussola (2) del coperchio barbotin (20) dovrà ruotare in senso antiorario. Ruotando in senso orario si provocherà la chiusura (attacco) della frizione.

PER SALPARE

Accendere il motore dell'imbarcazione. Assicurarsi che la frizione sia serrata ed estrarre la leva. Premere il pulsante UP del comando a vostra disposizione. Se il salpa ancora si arresta senza che l'interruttore magneto-idraulico (o magnetotermico) sia scattato, attendere qualche secondo e riprovare (evitare una pressione continuata del pulsante). Se l'interruttore magneto-idraulico (o magnetotermico) è scattato, riattivare l'interruttore e attendere qualche minuto prima di riprendere a salpare. Se, dopo ripetuti tentativi, il salpa ancora continua a bloccarsi consigliamo di manovrare l'imbarcazione per disincagliare l'ancora. Controllare la salita degli ultimi metri di catena per evitare danni alla prua.

PER CALARE

La calata dell'ancora si può effettuare tramite comandi elettrici oppure manualmente. Per effettuare l'operazione manualmente occorre aprire la frizione lasciando libero il barbotin di girare sul proprio asse e trascinare la catena o la cima in acqua. Per frenare la caduta dell'ancora bisogna ruotare la leva in senso orario. Per calare l'ancora elettricamente occorre premere il pulsante DOWN del comando a vostra disposizione. In questo modo la calata è perfettamente controllabile e lo svolgimento della catena o della cima è regolare. Per evitare sollecitazioni sul salpa ancora, una volta ancorati, bloccare la catena con un fermo oppure fissarla ad un punto saldo con una cima.

USO DELLA CAMPANA

-  **ATTENZIONE:** Prima di eseguire operazioni di tonnageo, accertarsi che l'ancora e relativa cima o catena siano fissate saldamente ad una bitta o ad altro punto resistente dell'imbarcazione.

Per l'uso indipendente della campana (3) aprire la frizione con la leva (22), (almeno 2 giri della bussola sul lato barbotin in senso antiorario). Rimuovere la leva (22) dalla bussola (2) sul coperchio barbotin (20), avvolgere la cima sulla campana (almeno 3 giri). Attivare il comando (31) del salpa ancora mantenendo in tensione la cima durante il recupero. Variando questa tensione in fase di recupero è possibile modificare la velocità di avvolgimento della cima.

-  **ATTENZIONE:** durante il recupero, mantenere un'adeguata distanza di sicurezza tra mani e campana salpa ancora.

Terminata la procedura di recupero serrare la frizione stringendo la bussola del barbotin in senso orario e assicurare la cima ad una bitta o ad altro punto resistente dell'imbarcazione.

RECUPERO MANUALE (esclusa versione "DB" campana sopra il barbotin)

Bloccare con un fermo la catena, interrompere l'alimentazione elettrica del salpa ancora. Agire sulla leva del comando (31) per attivare il blocco (28) sul barbotin (18). Svitare la bussola (2) con la leva (22) per almeno 2 giri, sbloccare la catena, inserire la leva (22) nell'apposita sede del coperchio barbotin (20) e recuperare manualmente la catena facendo ruotare la leva in senso antiorario. Terminata la procedura di recupero manuale, rimuovere la leva (22), avvitare la bussola (2), serrare la frizione e sbloccare il barbotin agendo sulla leva di comando (31). Ripristinare l'alimentazione elettrica del salpa ancora.

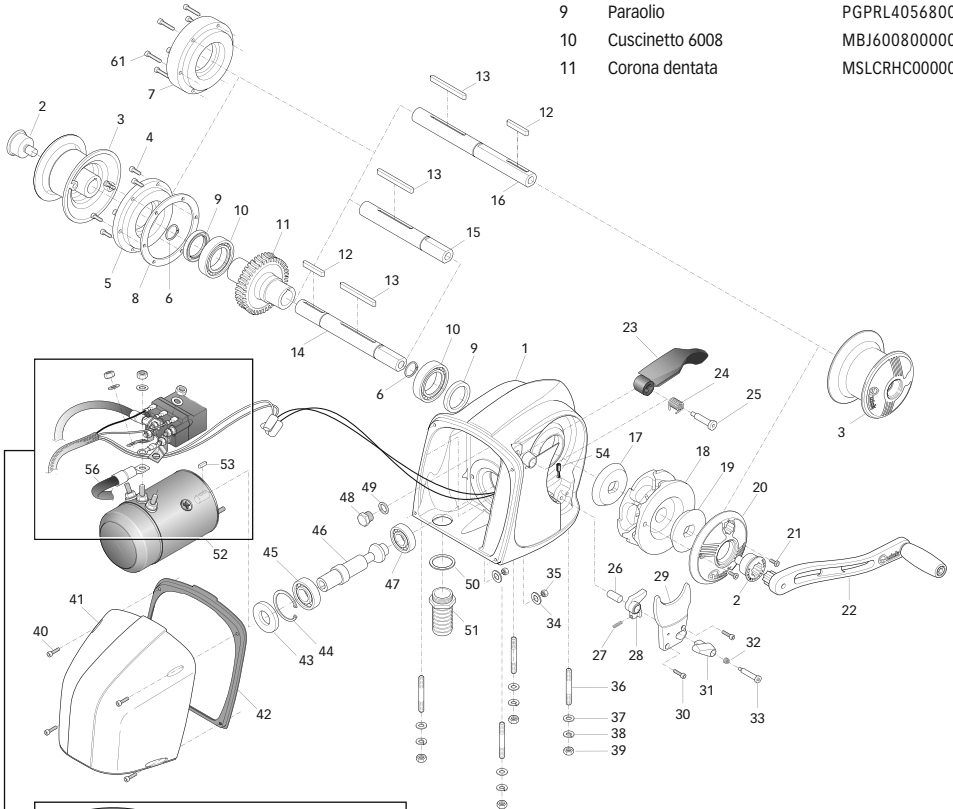


POS.	DENOMINAZIONE
1	Base "HC"
2	Bussola frizione
3	Campana
4	Viti

CODICE
SGMSC15HC000
MSDFRAT00000
SPMSE10ATX00
MBV0512MXCE0

POS.	DENOMINAZIONE
5	Coperchio aperto
6	Anello elastico esterno
7	Coperchio chiuso
8	Guarnizione coperchio
9	Paraolio
10	Cuscinetto 6008
11	Corona dentata

CODICE
SGMSGHCAP000
MBAE25125Y00
SGMSGHCCH000
PGCPHC000000
PGPRL4056800
MBJ600800000
MSLCRHC00000



12	Chiavetta	MBH0807055X0
13	Chiavetta	MBH0807080X0
14	Albero "HC" D	MSAR10235R00
15	Albero "HC" -	MSAR10172R00
16	Albero "HC" DB	MSAR10241R00
17	Cono inferiore	MSF10ATCN0R2
18A	Barbotin 8mm - 5/16" "HC"	ZSB1008516H4
18B	Barbotin 10mm "HC"	ZSB1010380H1
19	Cono superiore	MSF1000000R2
20	Coperchio Barbotin	SGMSGB10HCC0
21	Viti	MBV0616MXCE0



POS.	DENOMINAZIONE	CODICE
22	Leva salpa piegata	ZSLMSHR10000
23	Leva tendicima	PDLVTDHC0000
24	Molla tendicima	MMTND07G0000
25	Vite tendicima	MSMVT07G0000
26	Spina	MBSC12036A00
27	Molla	MMBLBRATC000
28	Leva blocco barbotin	MSH10HCX0000
29	Staccacatena	MSN10HCXR100
30	Viti	MBV0616MXCE0
31	Comando leva blocco	PVLBBHC00000
32	Molla	MM108077X000
33	Vite	MBV0645MXCE0
34	Rondella	MBR06X000000
35	Dado	MBD06MXET000
36	Prigionieri	MPB100800X00
37	Rondella	MBR10X000000
38	Grower	MBG10X000000
39	Dado	MBD10MXEN000
40	Viti	MBV0516MXCE0
41A	Carter "HC" plastica	PDCHC2150000
41B	Carter "HC" alluminio	SGMCRHC21500
42	Guarnizione carter	PGCRHC000000
43	Paraolio	PGPRL2552100
44	Anello elastico interno	MBANS5220Y000
45	Cuscinetto 7205	MBJ7205BE000
46	Vite senza fine	MSLVT10HC000
47	Cuscinetto 6204	MBJ620400000
48	Tappo olio	MNTP38T00000
49	Guarnizione tappo olio	MMGUTPLHC000
50	O-ring	PGR031180000
51	Passacavo "HC"	PPSPHC000000
52A	Motore 700W 12V	EMF071200000
52B	Motore 700W 24V	EMF072400000
52C	Motore 1000W 12V	EMF101200000
52D	Motore 1000W 24V	EMF102400000
52E	Motore 1500W 12V	EMF151200000
52F	Motore 1500W 24V	EMF152400000
53	Chiavetta	MBH050515F00
54	Sensore	KNREEDCL0000
55	Cavo motore "HC" rosso	SAECC135HCRO
56	Cavo motore "HC" nero	SAECC135HCBO
57	Cavo comandi "HC"	ECC100400L00
58	Barra rame "HC" destra	ECBRAHCLDR01
59	Barra rame "HC" sinistra	ECBRAHCLSR01
60A	Cassetta teleinvertitore T6415-12 12V	ERT641524000
60B	Cassetta teleinvertitore T6415-24 24V	ERT641512000
61	Viti	MBV0525MXCE0



ATTENZIONE: accertarsi che non sia presente l'alimentazione al motore elettrico quando si opera manualmente sul salpa ancora; rimuovere con cura la catena o cima dal barbotin o la cima dalla campana.

I salpa ancora Quick® sono costituiti da materiali resistenti all'ambiente marino: è indispensabile, in ogni caso, rimuovere periodicamente i depositi di sale che si formano sulle superfici esterne per evitare corrosioni e di conseguenza danni all'apparecchio.

Lavare accuratamente con acqua dolce le superfici e le parti in cui il sale può depositarsi.

Smontare una volta all'anno il barbotin e la campana attenendosi alla seguente sequenza:

LATO BARBOTIN

Con la leva (22) svitare la bussola (2), svitare le viti (21), rimuovere il coperchio barbotin (20) ed il cono frizione superiore (19); svitare le viti di fissaggio (30) dello staccacatena (29) e rimuoverlo (lasciare montati spina, molla e leva). Estrarre il barbotin (18).

LATO CAMPANA

Con la leva (22) svitare la bussola (2) ed estrarre la campana (3).

Pulire ogni parte smontata affinché non si verifichino attacchi di corrosione e ingrassare (con grasso marino) il filetto dell'albero (14, 15 o 16) e il barbotin (18) dove appoggiano i cono frizione (17 e 19).



HOW TO IDENTIFY THE WINDLASS THROUGH THE CODE:

1° EXAMPLE:
HECTOR1012D

HECTOR	10	12	D
↓	↓	↓	↓
a	b	c	d

2° EXAMPLE:
HECTOR1524ADB

HECTOR	15	24	A	DB
↓	↓	↓	↓	↓
a	b	c	d	e

a	b	c	d	e
Name of the line: [HECTOR] = horizontal on deck	Motor output: [7] = 700 W [10] = 1000 W [15] = 1500 W	Motor supply voltage: [12] = 12 V [24] = 24 V	Carrier: [A] = motor case in aluminium [-] = motor case in composite material	Drum: [-] = without drum [D] = with drum [DB] = drum on gypsy

MODELS	HECTOR • HECTOR D • HECTOR DB						
	700W		1000W		1500W		
Motor supply voltage	12V	24V	12V	24V	12V	24V	
Maximum pull	1100 Kg (2425 lb)		1300 Kg (2866 lb)		1500 Kg (3306,9 lb)		
Maximum working load	300 Kg (661,4 lb)	370 Kg (815,7 lb)	400 Kg (881,8 lb)	490 Kg (1080,2 lb)	450 Kg (992,0 lb)	550 Kg (1212,2 lb)	
Working load	100 Kg (220,5 lb)	125 Kg (275,6 lb)	130 Kg (286,6 lb)	160 Kg (352,7 lb)	150 Kg (330,7 lb)	185 kg (407,8 lb)	
Current absorption @ working load ⁽¹⁾	90 A	50 A	140 A	80 A	150 A	85 A	
Maximum chain speed ⁽²⁾	m/min	27,4 (89,9 ft/min)	32,2 (105,6 ft/min)	32,4 (106,3 ft/min)	40,9 (134,2 ft/min)	32,4 (106,3 ft/min)	40,9 (134,2 ft/min)
Maximum chain speed @ working load ⁽²⁾	m/min	14,0 (45,9 ft/min)	15,2 (49,9 ft/min)	17,8 (58,4 ft/min)	21,0 (68,9 ft/min)	17,8 (58,4 ft/min)	19,2 (63,0 ft/min)
Motor cable size ⁽³⁾	25 mm ² (AWG3)	10 mm ² (AWG7)	35 mm ² (AWG2)	16 mm ² (AWG5)	50 mm ² (AWG0)	25 mm ² (AWG3)	
Protection circuit breaker ⁽⁴⁾	60 A	40 A	80 A	50 A	100 A	50 A	
Deck thickness ⁽⁵⁾	20 ÷ 60 mm (25/32" ÷ 2" 11/32)						
Weight - Hector - (without drum)	22,6 Kg (49,8 lb)		23,9 Kg (52,7 lb)		24,0 Kg (52,9 lb)		
Weight - Hector D (with drum)	24,0 Kg (52,9 lb)		25,3 Kg (55,8 lb)		25,4 Kg (56,0 lb)		
Weight - Hector DB (Drum on the gypsy)	25,2 Kg (55,5 lb)		26,5 Kg (58,4 lb)		26,6 Kg (58,6 lb)		

(1) After an initial period of use. • (2) Measurements taken with a gypsy for a 8 mm chain. • (3) Minimum allowable value for a total length L = < 20m (see pag. 34). Determine the cable size according to the length of the wiring. • (4) With circuit breaker designed for direct currents (DC) and delayed-action (thermal-magnetic or hydraulic-magnetic). • (5) On request, shafts and studs can be supplied for greater deck thicknesses.

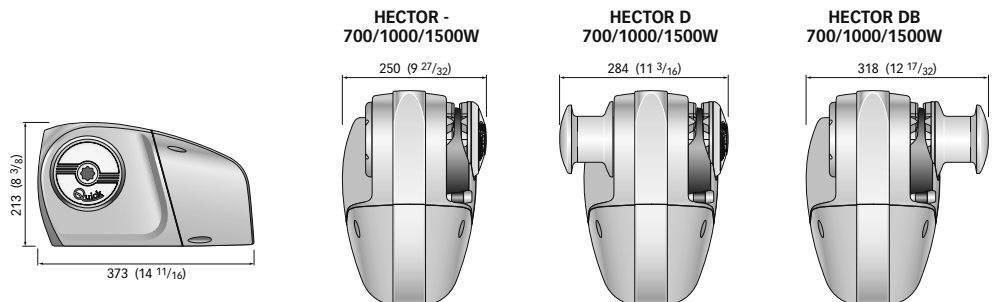
GYPSY (*)	8 mm - 5/16"				10 mm - 3/8"		
Chain size	8 mm DIN 766	8 mm ISO (**)	5/16" G4	5/16" BBB	10 mm DIN 766	10 mm ISO (***)	3/8" G4
Rope size (**)	9/16" - 5/8"				5/8"		

(*) For the gypsy codes, please consult the exploded drawing on page 14.

(**) The values in the table refer to a three-strand polyester rope with a rope/chain splice manufactured with the "Quick®" system.

(***) ISO EN 818-3.

DIMENSIONS OF MODELS mm (inch)



Quick® reserves the right to introduce changes to the equipment and the contents of this manual without prior notice.
In case of discordance or errors in translation between the translated version and the original text in the Italian language, reference will be made to the Italian or English text.



BEFORE USING THE WINDLASS READ THESE INSTRUCTIONS CAREFULLY. IF IN DOUBT, CONTACT YOUR NEAREST "QUICK®" DEALER.

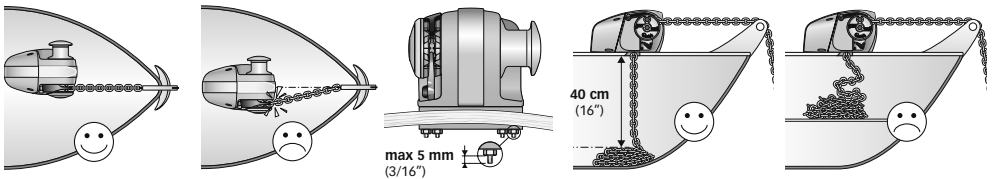
- ⚠ **WARNING:** the Quick® windlasses are designed to weigh the anchor.
- ⚠ Do not use the equipment for other purposes. ⚠ Quick® shall not be held responsible for damage to equipment and/or personal injury, caused by a faulty use of the equipment. ⚠ The windlass is not designed for the loads that might occur in extreme weather conditions (storms). ⚠ Always deactivate the windlass when not in use.
- ⚠ Check that there are no swimmers nearby before dropping anchor.
- ⚠ For improved safety we recommend installing at least two anchor windlass controls in case one is accidentally damaged.
- ⚠ We recommend the use of the Quick® hydraulic-magnetic switch as the motor safety switch.
- ⚠ Secure the chain with a further device before starting the navigation.
- ⚠ After completing the anchorage, secure the chain or rope to fixed points such as chain stopper or bollard.
- ⚠ To prevent accidental releases, the anchor must be secured. The windlass shall not be used as the only securing device.
- ⚠ Isolate the windlass from the power system during navigation (switch the circuit breaker off) and lock the chain securing it to a fixed point of the boat.

THE PACKAGE CONTAINS: windlass - handle - bolts and screws (for assembly) - drill template - user's manual - conditions of warranty

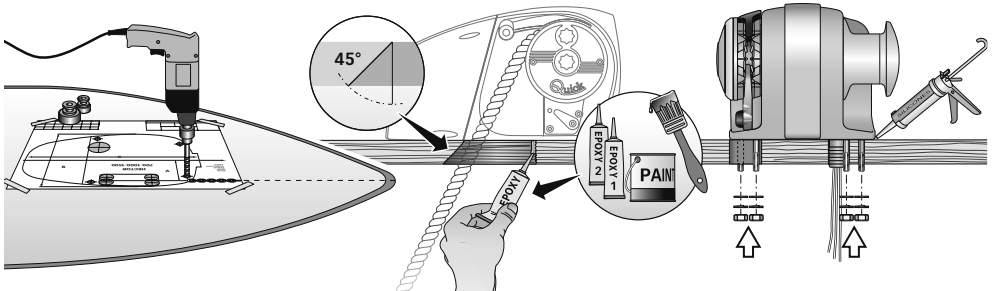
TOOLS REQUIRED FOR INSTALLATION: drill and drill bits: Ø 11 mm (7/16") - Ø 24 mm (15/16") and Ø 43 (1" 11/16) hollow mill; hexagonal wrenches: 13 mm and 17 mm.

"QUICK®"ACCESSORIES RECOMMENDED: anchoring RL control board (mod. 800) - Waterproof hand holds R/C (mod. HRC1002) - Foot switch (mod. 900) - Hydraulic-magnetic circuit breaker - Anchor chain counter (mod. CHC1102M and CHC1202M) - Radio control (mod. R02, PO2, H02).

INSTALLATION REQUIREMENTS: the windlass must be positioned with the gypsy aligned with the bow roller. Ensure that the upper and lower surfaces of the deck are as parallel as possible. If this is not the case, compensate the difference appropriately (a lack of parallelism could result in a loss of motor power). The deck thickness must be included among the figures listed in the table. In cases of other thicknesses it is necessary to consult a Quick® retailer. There must be no obstacles under deck to the passage of cables, rope and chain; lack of depth of the peak could cause jamming.



FITTING PROCEDURE: When the ideal position has been established, drill four holes using the drilling template provided. Remove excess material from the chain through hole, ensuring the free passage of the chain or rope. Screw the stud bolts, using the short threaded end, onto the base. Apply a medium grade locking product onto the thread. Position the windlass lowering it from above deck. Fix the windlass by screwing the nuts onto the fixing studs. For an improved watertight seal it is advisable to apply silicone around the entire outside edge of the base. Connect the supply cables from the windlass to the battery.



- ⚠ **WARNING:** before wiring up, be sure the electrical cables are not live.

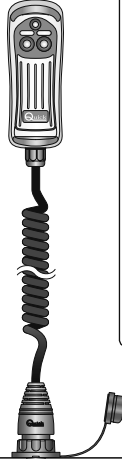
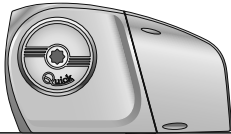


BASIC SYSTEM

SEE PAGE 34
SHOWING THE MAIN
CONNECTION DIAGRAM

MULTI-PURPOSE
WATERTIGHT HAND HELD
REMOTE CONTROL
MOD. HRC 1002

WINDLASS



QUICK® ACCESSORIES FOR WINDLASS OPERATION



WATERTIGHT HAND HELD
CHAIN COUNTER

WINDLASSES
CONTROL
BOARD



WATERTIGHT
PANEL
CHAIN COUNTER



REMOTE RADIO CONTROLS

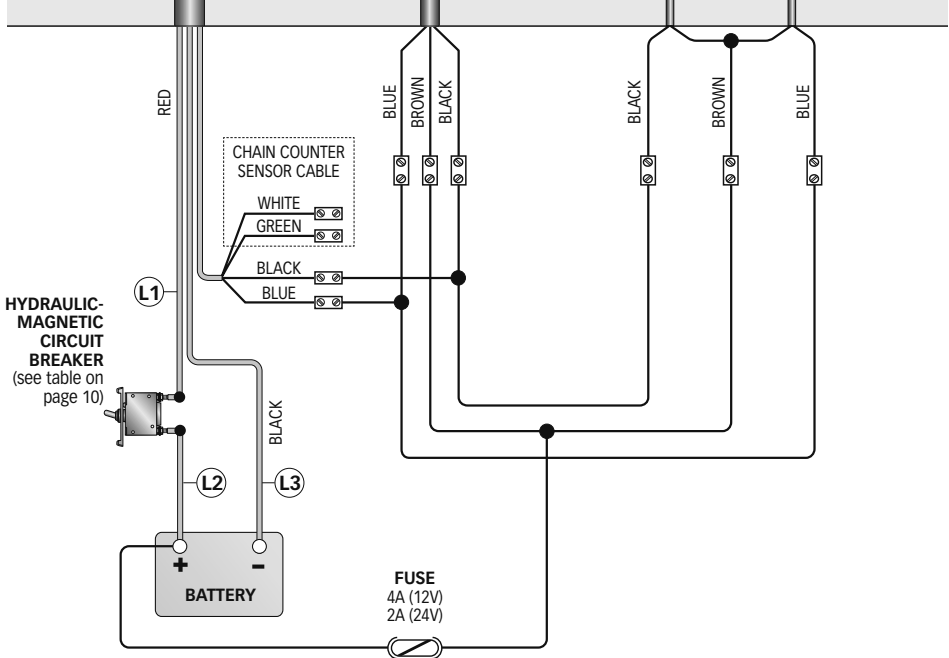
RECEIVER

TRANSMITTERS







RADIO POCKET HANDHELD

FOOT SWITCHES MOD. 900U AND 900D



$$L = (L1) + (L2) + (L3)$$



-  **WARNING:** stay clear of the chains, ropes and gypsy. Make sure the electric motor is off when windlass is used manually (even when using the handle to disengage the clutch). In fact people with windlass remote controls (hand-held remote control or radio-controlled systems) might accidentally operate it.
-  **WARNING:** secure the chain with a device before starting the navigation.
-  **WARNING:** do not operate the windlass by using the electrical power when the handle is inserted in the drum or into the gypsy cover.
-  **WARNING:** Quick® recommend using a circuit breaker designed for direct current (DC) with delayed-action (thermal-magnetic or hydraulic-magnetic) to protect the motor supply line from overheating or short circuits. The circuit breaker can be used to cut off power to the windlass control circuit and so avoid accidental activation.

CLUTCH USE

The clutch (17 and 19) provides a link between the gypsy (18) and the main shaft (14, 15 or 16). The clutch can be released (disengagement) by using the handle (22) which, when inserted in the bush (2) of the gypsy cover (20), must be turned counter-clockwise. The clutch will be re-engaged by turning it clockwise (engagement).


WEIGHING THE ANCHOR

Turn on the engine. Make sure the clutch is engaged and remove the handle. Press the UP button on the control provided. If the windlass stops and the hydraulic magnetic switch (or thermal cutout) has not tripped, wait a few seconds and try again (avoid keeping the button pressed). If the hydraulic magnetic switch, has tripped, reset it and wait a few minutes before weighing anchor once again. If, after a number of attempts, the windlass is still blocked, we suggest to move the boat to release the anchor. Check the upward movement of the chain for the last few meters in order to avoid damages to the bow.

CASTING THE ANCHOR

The anchor can be cast by using the electrical control or manually. To operate manually, the clutch must be disengaged allowing the gypsy to revolve and letting the rope or chain fall into the water. To slow down the chain, the handle must be turned clockwise. To cast the anchor by using the electrical power, press the DOWN button on the control provided. In this manner, anchor casting is under control and the chain and rope unwind evenly. In order to avoid any stress on the windlass -once the boat is anchored- fasten the chain or secure it in place with a rope.

DRUM USE

-  **WARNING:** Before carrying out warping operations, check that the anchor and relative rope or chain are solidly fixed to a bitt or another strong point on the boat.

For the independent use of the drum (3) release the clutch with the handle (22), (at least 2 turns of the bush anticlockwise). Remove the handle (22) from the bush (2) on the gypsy cover (20), wrap the rope around the drum (at least 3 turns). Activate the windlass control (31), keeping the rope under tension during take up. By varying the tension during take up it is possible to modify the rope winding speed.

-  **WARNING:** during take up maintain a safe distance between hands and windlass drum.

Once take up is complete, screw up the clutch by tightening the gypsy drum clockwise and secure the rope to a bitt or other strong point on the boat.

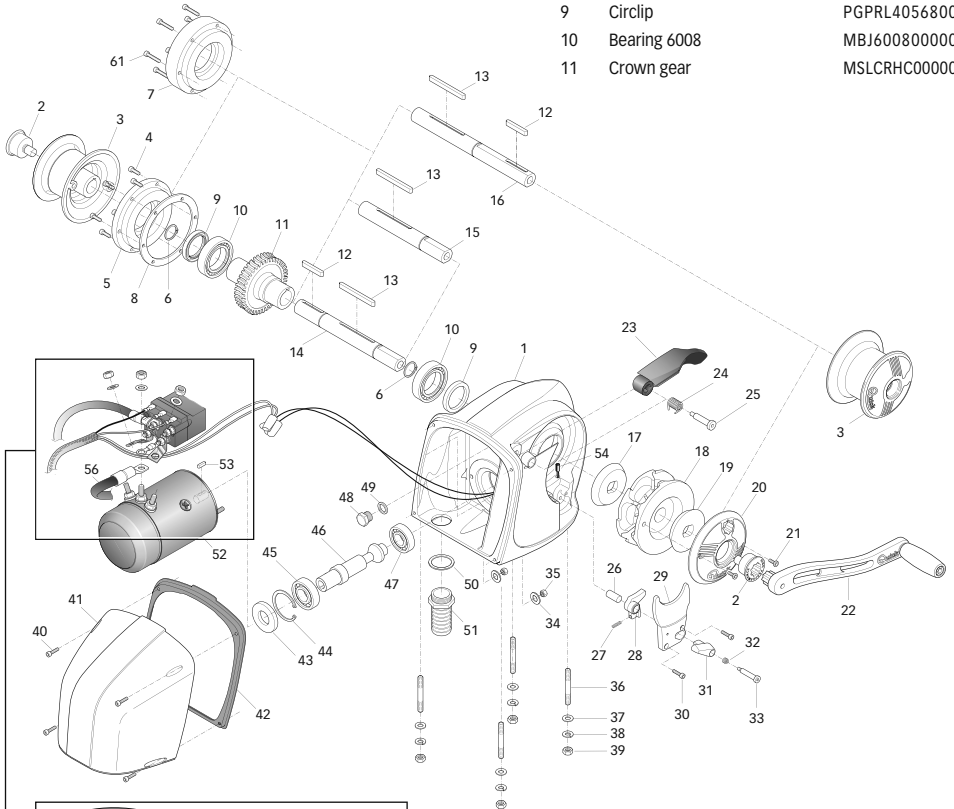
MANUAL ANCHOR WEIGHING (Except for "DB" version, drum on gypsy)

Secure the chain with a clamp, disconnect the windlass power supply. Use the lock lever control (31) to engage the lock lever (28) of the gypsy (18). Unscrew the bush (2) with the lever (22) for at least 2 turns, unlock the chain, fit the lever (22) into the seat in the gypsy cover (20) and manually take up the chain by moving the lever anticlockwise. Concluding that procedure take out the lever (22), screw up the bush (2) and release the gypsy by using the lock lever control (31). Connect the windlass power supply.



POS.	DESCRIPTION	CODE
1	"HC" base	SGMSC15HC000
2	Bush	MSDFRAT00000
3	Drum	SPMSE10ATX00
4	Screw	MBV0512MXCE0

POS.	DESCRIPTION	CODE
5	Open cover	SGMSGHCAP000
6	External circlip	MBAE25125Y00
7	Closed cover	SGMSGHCCH000
8	Gasket cover	PGCPHC000000
9	Circlip	PGPRL4056800
10	Bearing 6008	MBJ600800000
11	Crown gear	MSLCRHC00000



12	Key	MBH0807055X0
13	Key	MBH0807080X0
14	Shaft "HC" D	MSAR10235R00
15	Shaft "HC" -	MSAR10172R00
16	Shaft "HC" DB	MSAR10241R00
17	Bottom clutch cone	MSF10ATCN0R2
18A	Gypsy 8mm - 5/16" "HC"	ZSB1008516H4
18B	Gypsy 10mm "HC"	ZSB1010380H1
19	Top clutch cone	MSF100000R2
20	Gypsy cover	SGMSGB10HCC0
21	Screw	MBV0616MXCE0
22	Bent windlass lever	ZSLMSHR10000



POS.	DESCRIPTION	CODE
23	Pressure lever	PDLVTDHC0000
24	Spring for pressure lever	MMTND07G0000
25	Screw for pressure lever	MSMVT07G0000
26	Plug	MBSC12036A00
27	Spring	MMBLBRATC000
28	Gypsy lock lever	MSH10HCX0000
29	Rope/chain stripper	MSN10HCXR100
30	Screw	MBV0616MXCEO
31	Lock lever control	PVLBBHC00000
32	Spring	MM108077X000
33	Screw	MBV0645MXCEO
34	Washer	MBR06X000000
35	Nut	MBD06MXET000
36	Studs	MPB100800X00
37	Washer	MBR10X000000
38	Grower	MBG10X000000
39	Grower	MBD10MXEN000
40	Screw	MBV0516MXCEO
41A	"HC" casing in plastic	PDCHC2150000
41B	"HC" casing in aluminium	SGMCRHC21500
42	Casing gasket	PGCRHC000000
43	Circlip	PGPRL2552100
44	Internal circlip	MBAN5220Y000
45	Bearing 7205	MBJ7205BE000
46	Worm screw	MSLVT10HC000
47	Bearing 6204	MBJ620400000
48	Oil cap	MNTP38T00000
49	Oil cap seal	MMGUTPLHC000
50	O-ring	PGR031180000
51	"HC" cable outlet	PPSPHC000000
52A	Electric motor 700W 12V	EMF071200000
52B	Electric motor 700W 24V	EMF072400000
52C	Electric motor 1000W 12V	EMF101200000
52D	Electric motor 1000W 24V	EMF102400000
52E	Electric motor 1500W 12V	EMF151200000
52F	Electric motor 1500W 24V	EMF152400000
53	Key	MBH050515F00
54	Sensor	KNREEDCL0000
55	Red "HC" motor cable	SAECC135HCRO
56	Black "HC" motor cable	SAECC135HCB0
57	"HC" control cable	ECC100400L00
58	"HC" copper bracket right	ECBRAHCLDR01
59	"HC" copper bracket left	ECBRAHCLSR01
60A	Reversing contactor unit T6415-12 12V	ERT641524000
60B	Reversing contactor unit T6415-24 24V	ERT641512000
61	Screw	MBV0525MXCEO



WARNING: make sure the electrical power to the motor is switched off when working manually on the windlass. Carefully remove the chain or rope from the gypsy or the rope from the drum.

Quick® windlasses are manufactured with materials resistant to marine environments. In any case, any salt deposits on the outside must be removed periodically to avoid corrosion and damage to the equipment.

The parts where salt may have built up should be washed thoroughly with fresh water.

Once a year, the drum and the gypsy are to be taken apart as follows:

GYPSEY SIDE

Using the handle (22) remove the bush (2) loosen the screws (21), remove the gypsy cover (20) and the top clutch cone (19); loosen the fixing screws (30) of the rope/chain stripper (29) and remove it (leave the pin, spring and handle in place). Pull off the gypsy (18).

DRUM SIDE

With the handle (22) release the bush (2) and pull off the drum (3).

Clean all the parts removed to avoid corrosion and grease (with marine grease) the shaft thread (14, 15 or 16) and the gypsy (18) where the clutch cones rest (17 and 19).



COMMENT LIRE LE CODE DE GUINDEAUX:

1° EXEMPLE:
HECTOR1012D

HECTOR	10	12	D
↓	↓	↓	↓
a	b	c	d

2° EXEMPLE:
HECTOR1524ADB

HECTOR	15	24	A	DB
↓	↓	↓	↓	↓
a	b	c	d	e

a	b	c	d	e
Nom de la série: [HECTOR] = horizontal on deck	Puissance du moteur: [7] = 700 W [10] = 1000 W [15] = 1500 W	Tension d'alimentation du moteur: [12] = 12 V [24] = 24 V	Carter: [A] = carter en aluminium [-] = carter en matériau composite	Poupée: [-] = sans poupée [D] = avec poupée [DB] = poupée sur le barbotin

MODÈLE	HECTOR • HECTOR D • HECTOR DB					
	700W		1000W		1500W	
Tension d'alimentation du moteur	12V	24V	12V	24V	12V	24V
Traction maximum	1100 Kg (2425 lb)		1300 Kg (2866 lb)		1500 Kg (3306,9 lb)	
Charge de travail maximale	300 Kg (661,4 lb)	370 Kg (815,7 lb)	400 Kg (881,8 lb)	490 Kg (1080,2 lb)	450 Kg (992,0 lb)	550 Kg (1212,2 lb)
Charge de travail	100 Kg (220,5 lb)	125 Kg (275,6 lb)	130 Kg (286,6 lb)	160 Kg (352,7 lb)	150 Kg (330,7 lb)	185 Kg (407,8 lb)
Absorption de courant à la charge de travail ⁽¹⁾	90 A	50 A	140 A	80 A	150 A	85 A
Vitesse maximale de récupération ⁽²⁾	m/min 27,4 (89,9 ft/min)	32,2 (105,6 ft/min)	32,4 (106,3 ft/min)	40,9 (134,2 ft/min)	32,4 (106,3 ft/min)	40,9 (134,2 ft/min)
Vitesse de récupérer. à charge de travail ⁽²⁾	m/min 14,0 (45,9 ft/min)	15,2 (49,9 ft/min)	17,8 (58,4 ft/min)	21,0 (68,9 ft/min)	17,8 (58,4 ft/min)	19,2 (63,0 ft/min)
Section minimale du câble du moteur ⁽³⁾	25 mm ² (AWG3)	10 mm ² (AWG7)	35 mm ² (AWG2)	16 mm ² (AWG5)	50 mm ² (AWG0)	25 mm ² (AWG3)
Disjoncteur ⁽⁴⁾	60 A	40 A	80 A	50 A	100 A	50 A
Épaisseur du pont ⁽⁵⁾	20 ÷ 60 mm (25/32" ÷ 2" 11/32)					
Poids - Hector - (sans poupée)	22,6 Kg (49,8 lb)		23,9 Kg (52,7 lb)		24,0 Kg (52,9 lb)	
Poids - Hector D (avec poupée)	24,0 Kg (52,9 lb)		25,3 Kg (55,8 lb)		25,4 Kg (56,0 lb)	
Poids - Hector DB (poupée sur le barbotin)	25,2 Kg (55,5 lb)		26,5 Kg (58,4 lb)		26,6 Kg (58,6 lb)	

(1) A l'arrêt, après utilisation. • (2) Mesures effectuées avec barbotin pour chaîne de 8 mm. • (3) Valeur minimale conseillée pour une longueur totale L = <20m (voir pag. 34). Déterminer la grandeur du câble requise selon la longueur de la connexion. • (4) Avec des disjoncteurs conçus pour courants continus (DC) et retardés (magnétique-thermique ou magnétique-hydraulique). • (5) Il peut être fourni, sur demande, des arbres et des prisonniers pour des ponts d'épaisseur plus élevée.

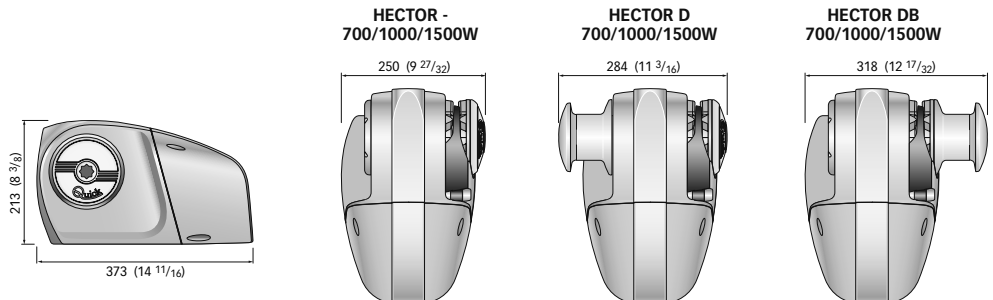
BARBOTIN (*)	8 mm - 5/16"				10 mm - 3/8"		
	Chaîne soutenue	8 mm DIN 766	8 mm ISO (***)	5/16" G4	5/16" BBB	10 mm DIN 766	10 mm ISO (***)
Cordage soutenue (**)	9/16" - 5/8"				5/8"		

(*) Pour les codes des barbotins, voir le schéma éclaté à la page 20.

(**) Les valeurs du tableau se réfèrent à un cordage en polyester à trois torons avec l'épaisseur cordage/chaîne selon le système "Quick".

(***) ISO EN 818-3.

DIMENSIONS DES MODÈLES mm (inch)



La société Quick® se réserve le droit d'apporter les modifications nécessaires aux caractéristiques techniques de l'appareil et au contenu de ce livret sans avis préalable. En cas de discordances ou d'erreurs éventuelles entre la traduction et le texte original en italien, se référer au texte italien ou anglais.



AVANT D'UTILISER LE GUINDEAU, LIRE ATTENTIVEMENT CE LIVRET D'INSTRUCTIONS. EN CAS DE DOUTES, S'ADRESSER AU REVENDEUR QUICK®.

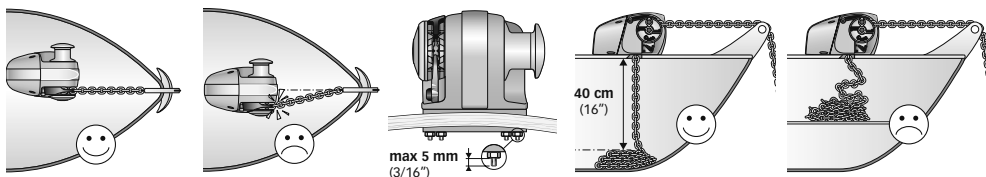
- ATTENTION:** les guindeaux Quick® ont été conçus et construits pour lever l'ancre. Ne pas utiliser ces appareils pour effectuer d'autres types d'opérations. La société Quick® n'assume aucune responsabilité pour les dommages directs ou indirects causés par un mauvais usage de l'appareil. Le guindeau n'a pas été prévu pour soutenir les charges provoquées lors de conditions atmosphériques particulières (tempête). Toujours désactiver le guindeau quand il n'est pas utilisé.
- Avant de jeter l'ancre, vérifier qu'il n'y a pas de baigneur à proximité. Pour une plus grande sécurité, nous suggérons d'installer au moins deux commandes pour actionner le guindeau au cas où une de celle-ci s'abîmerait.
- Fixer la chaîne avec un dispositif d'arrêt avant de partir pour la navigation. Nous conseillons l'utilisation de l'interrupteur magnétique-hydraulique Quick® comme sécurité pour le moteur. Après avoir complété l'ancrage, fixer la chaîne ou le filin à des points fixes comme le bloqueur de chaîne ou la bitte. Afin de prévenir des relâches accidentels, l'ancre doit être fixée; le guindeau ne doit pas être utilisé comme seule prise de force. Isoler le guindeau du système électrique pendant la navigation (débrancher le disjoncteur magnétique) et bloquer la chaîne à un point fixe du bateau.

L'EMBALLAGE COMPREND: guindeau - levier - différentes vis (pour l'assemblage) - gabarit de perçage - livret d'instructions - conditions de garantie.

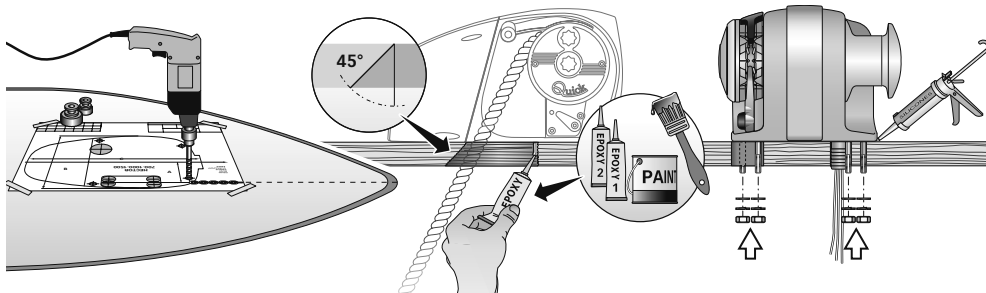
OUTILS NECESSAIRES POUR L'INSTALLATION: perceuse avec mèche: Ø 11 mm (7/16"); à gorge Ø 24 mm (15/16") et Ø 43 mm (1 1/16"); clés hexagonale: 13 mm et 17 mm.

ACCESSOIRES QUICK® RECOMMANDÉS: interrupteur sur panneau (mod. 800) - Télécommande étanche (mod. HRC1002) - Bouton à pied (mod. 900) - Disjoncteur magnétique-hydraulique - Compteur de chaîne pour l'ancrage (mod. CHC1102M et CHC1202M - Système de commande par radio (mod. R02, P02, H02).

CONDITIONS REQUISES POUR L'INSTALLATION: le guindeau doit être positionné en alignant le barbotin avec le creux de poue. Contrôler que les surfaces supérieures et inférieures du pont soient les plus parallèles possibles, si ce n'est pas le cas, compenser la différence de manière opportune (le manque de parallélisme pourrait provoquer des pertes de puissance du moteur). L'épaisseur du pont devra être comprise parmi les valeurs indiquées dans le tableau. En cas d'épaisseurs différentes, s'adresser au revendeur Quick®. Il ne doit pas y avoir d'obstacles sous le pont pour le passage des câbles, des cordages et des chaînes, le peu de profondeur du coque-pont pourrait provoquer des coincements.



METHODE DE MONTAGE: Une fois que la position idéale est établie, faire les trous en utilisant le gabarit de perçage fourni avec l'appareil. Enlever le rebut du trou de passage de la chaîne afin d'assurer le libre passage de la chaîne ou du cordage. Visser les goujons sur la base en utilisant le côté court fileté. Appliquer sur le filet un produit pour le freinage de type moyen. Positionner le guindeau en le descendant par le dessus du pont. Fixer le guindeau avec les écrous fournis sur les goujons de fixation. Pour une meilleure étanchéité, il est conseillé d'appliquer de la silicone tout le long du périmètre de la base. Brancher les câbles d'alimentation provenant du guindeau à la batterie.



- ATTENTION:** avant d'effectuer la connexion, contrôler que les câbles ne soient pas alimentés électriquement.



SYSTEME DE BASE

SCHEMA DE CONNEXION
GENERAL À LA PAGE 34

TELECOMMANDE À
FONCTION MULTIPLE
MOD. HRC 1002

GUINDEAU

ACCESSOIRES QUICK®
POUR ACTIONNER LE GUINDEAU



TELECOMMANDE AVEC
COMPTEUR DE CHAÎNE

COMMANDE
DU TABLEAU

COMPTEUR DE
CHAÎNE SUR
TABLEAU



RADIOCOMMANDES

RECEPTEUR

EMETTEURS

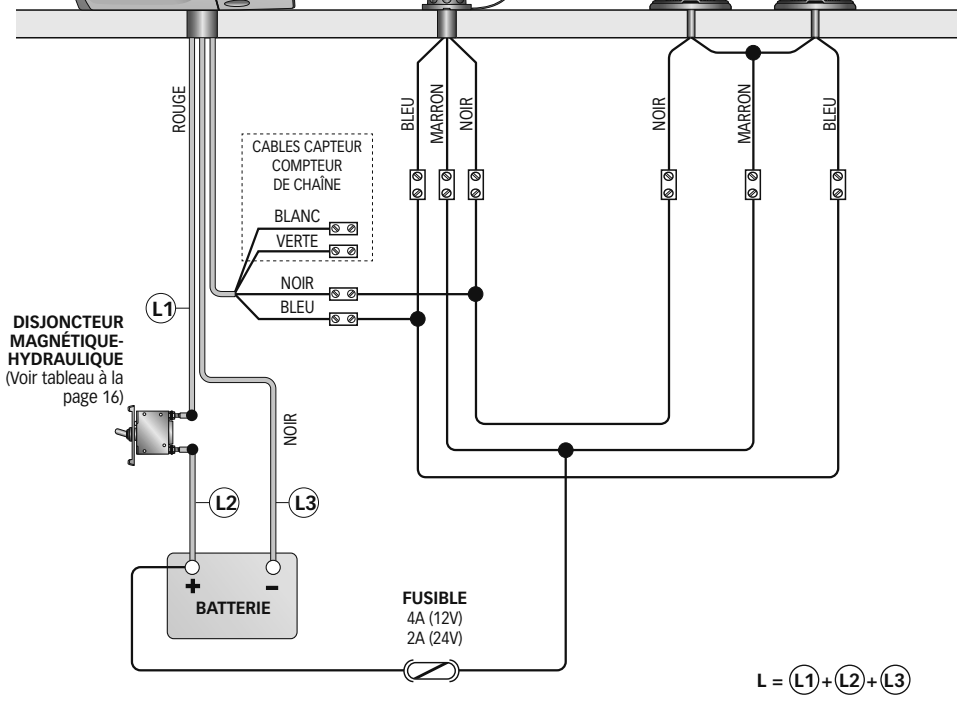


MIGNON







TABLEAU DE
COMMANDE

BOUTONS À PIED MOD. 900U ET 900D





-  **ATTENTION:** ne pas s'approcher de la zone où glissent la chaîne, le cordage et le barbotin. Contrôler que le moteur ne soit pas alimenté électriquement quand on travaille manuellement sur le guindeau (même quand on utilise le levier pour desserrer l'embrayage); en effet, les personnes munies de commande à distance pour le guindeau (tableau des boutons-poussoirs télécommandé ou radiocommandé) pourraient l'activer involontairement.
-  **ATTENTION:** fixer la chaîne avec un dispositif d'arrêt avant de partir pour la navigation.
-  **ATTENTION:** ne pas activer électriquement le guindeau avec le levier introduit dans la poupée ou dans le couvercle du barbotin.
-  **ATTENTION:** Quick® conseille d'utiliser un disjoncteur spécifique pour courant continu (DC) et retardé (magnéto-thermique ou magnéto-hydraulique) pour protéger la ligne du moteur des surchauffes ou des courts-circuits. Le disjoncteur peut être utilisé pour isoler le circuit de commande du guindeau en évitant ainsi des actionnements accidentels.

UTILISATION DE L'EMBRAYAGE

Le barbotin (18) est solidaire de l'arbre principal (14, 15 ou 16) de l'embrayage (17 et 19). L'embrayage s'ouvre (déblocage) à l'aide du levier (22) qui, une fois introduit dans la douille (2) de le couvercle du barbotin (20), devra tourner dans le sens contraire aux aiguilles de la montre. Si l'on tourne dans le sens des aiguilles d'une montre, l'embrayage se fermera (blocage).

POUR LEVER L'ANCRE

Allumer le moteur de l'embarcation. S'assurer si l'embrayage est bien serré et tirer le levier. Presser le bouton UP de la commande à votre disposition. Si le guindeau s'arrête sans que le disjoncteur magnéto-hydraulique (ou magnéto-thermique) se soit déclenché, attendre quelques secondes et ré-essayer (éviter de presser le bouton en continu). Si le disjoncteur magnéto-thermique s'est déclenché, réactiver le disjoncteur et attendre quelques minutes avant de reprendre l'opération. Si, après plusieurs tentatives, le guindeau continue à se bloquer, nous recommandons d'effectuer des manœuvres avec l'embarcation pour désensabler l'ancre. Contrôler la montée des derniers mètres de chaîne pour éviter des dommages à l'avant de l'embarcation.


POUR JETER L'ANCRE

Il est possible de jeter l'ancre par l'intermédiaire des commandes électriques ou bien manuellement. Pour effectuer l'opération manuellement, ouvrir l'embrayage en laissant que le barbotin puisse tourner sur son propre axe et traîner la chaîne ou le cordage dans l'eau. Pour freiner la descente de l'ancre, tourner le levier dans le sens des aiguilles d'une montre. Pour jeter l'ancre électriquement, presser le bouton DOWN de la commande à votre disposition. De cette manière-là, la descente peut être bien contrôlée et le déroulement de la chaîne ou du cordage est régulier. Pour éviter tout effort sur le guindeau, une fois que l'on est ancrés, bloquer la chaîne avec un dispositif d'arrêt ou bien la fixer à un point solide avec un bout.

UTILISATION DE LA POUPÉE

-  **ATTENTION:** Avant d'exécuter les opérations de touage, s'assurer que l'ancre et son cordage ou sa chaîne est solidement fixée à une bitte ou à un autre point résistant de l'embarcation.

Pour l'utilisation indépendante de la poupée (3), ouvrir l'embrayage avec le levier (22) (au moins 2 tours de la douille dans le sens contraire des aiguilles d'une montre). Enlever le levier de la douille (2) sur le couvercle barbotin (20), enrouler le cordage sur la poupée (au moins 3 tours). Activer la commande du guindeau (31) en maintenant le cordage sous tension pendant le virage. En changeant cette tension en phase de virage, il est possible de modifier la vitesse d'enroulement de la corde.

-  **ATTENTION:** pendant le virage, maintenir une distance de sécurité adéquate entre les mains et la poupée du guindeau.

Une fois la procédure de virage terminée, serrer l'embrayage en resserrant la douille du barbotin dans le sens des aiguilles d'une montre et assurer la corde à une bitte ou à un autre point résistant de l'embarcation.

VIRAGE MANUEL (Sauf pour la version "DB" avec poupée sur le barbotin)

Bloquer la chaîne avec un dispositif d'arrêt, interrompre l'alimentation électrique du guindeau. Agir sur la levier de verrouillage (31) pour activer le verrouillage (28) sur le barbotin (18). Dévisser la douille (2) avec le levier (22), au moins deux tours de la douille, débloquent la chaîne, insérer le levier (22) dans le logement prévu sur le couvercle du barbotin (20) et récupérer la chaîne manuellement en faisant tourner le levier dans le sens contraire des aiguilles d'une montre. Une fois la procédure de virage manuel terminée, extraire le levier (22), visser la douille (2), serrer l'embrayage et débloquent le barbotin en agissant sur la levier de verrouillage (31). Rétablir l'alimentation électrique du guindeau.

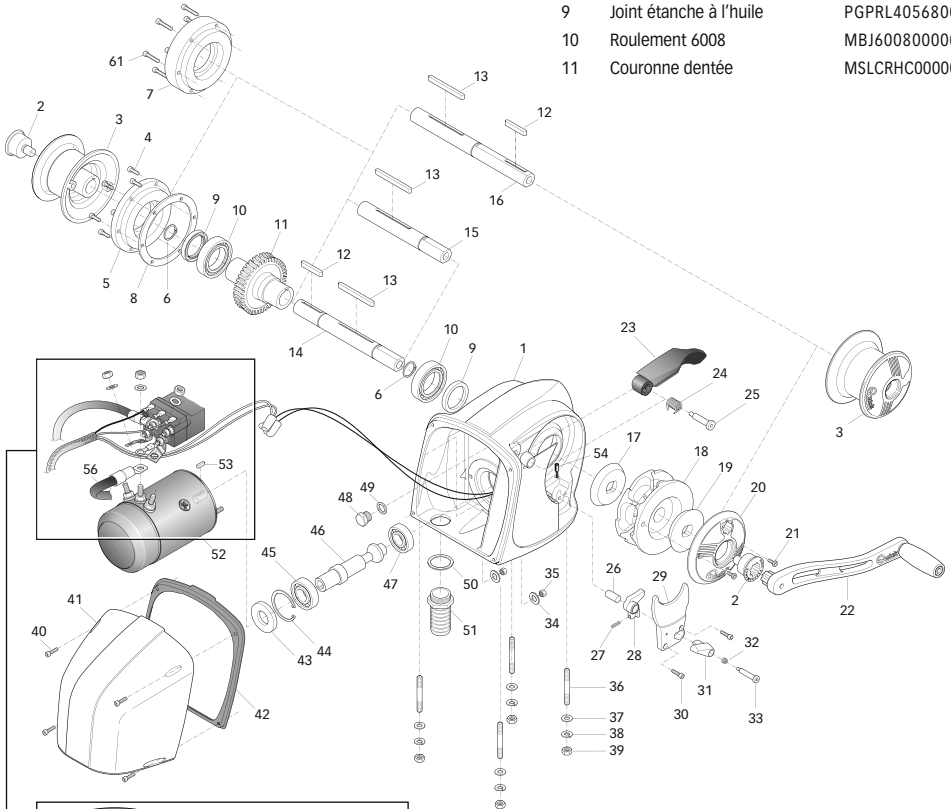


POS.	DENOMINATION
1	Base "HC"
2	Douille
3	Poupée
4	Vis

CODE
SGMSC15HC000
MSDFRAT00000
SPMSE10ATX00
MBV0512MXCE0

POS.	DENOMINATION
5	Couvercle ouvert
6	Circlip
7	Couvercle fermé
8	Joint couvercle
9	Joint étanche à l'huile
10	Roulement 6008
11	Couronne dentée

CODE
SGMSGHCAP000
MBAE25125Y00
SGMSGHCCH000
PGCPHC000000
PGPRL4056800
MBJ600800000
MSLCRHC00000



12	Clavette	MBH0807055X0
13	Clavette	MBH0807080X0
14	Arbre "HC" D	MSAR10235R00
15	Arbre "HC" -	MSAR10172R00
16	Arbre "HC" DB	MSAR10241R00
17	Cône de l'embrayage inférieur	MSF10ATCN0R2
18A	Barbotin 8mm - 5/16" "HC"	ZSB1008516H4
18B	Barbotin 10mm "HC"	ZSB1010380H1
19	Cône de l'embrayage supérieur	MSF1000000R2
20	Couvercle du barbotin	SGMSGB10HCC0
21	Vis	MBV0616MXCE0
22	Lever plié du guindeau	ZSLMSHR10000



POS.	DENOMINATION	CODE
23	Lever de pression	PDLVTDHC0000
24	Ressort pour levier de pression	MMTND07G0000
25	Vis pour levier	MMSMT07G0000
26	Fiche	MBSC12036A00
27	Ressort	MMBLBRATC000
28	Levier d'arrêt du barbotin	MSH10HCX0000
29	Dispositif de détachement de chaîne	MSN10HCXR100
30	Vis	MBV0616MXCE0
31	Levier de verrouillage	PVLBBHC00000
32	Ressort	MM108077X000
33	Vis	MBV0645MXCE0
34	Rondelle	MBR06X000000
35	Écrou	MBD06MXET000
36	Goujons	MPB100800X00
37	Rondelle	MBR10X000000
38	Grower	MBG10X000000
39	Écrou	MBD10MXEN000
40	Vis	MBV0516MXCE0
41A	Carter "HC" plastique	PDCHC2150000
41B	Carter "HC" aluminium	SGMCRHC21500
42	Joint carter	PGCRHC000000
43	Joint étanche à l'huile	PGPRL2552100
44	Internal circlip	MBAN5220Y000
45	Roulement 7205	MBJ7205BE000
46	Vis sans fin	MSLVT10HC000
47	Roulement 6204	MBJ620400000
48	Bouchon huile	MNTP38T00000
49	Joint bouchon huile	MMGUTPLHC000
50	O-ring	PGR031180000
51	Passe-cable "HC"	PPSPHC000000
52A	Moteur électrique 700W 12V	EMF071200000
52B	Moteur électrique 700W 24V	EMF072400000
52C	Moteur électrique 1000W 12V	EMF101200000
52D	Moteur électrique 1000W 24V	EMF102400000
52E	Moteur électrique 1500W 12V	EMF151200000
52F	Moteur électrique 1500W 24V	EMF152400000
53	Clavette	MBH050515F00
54	Capteur de la chaîne	KNREEDCL0000
55	Câble moteur "HC" rouge	SAECC135HCRO
56	Câble moteur "HC" noir	SAECC135HCBO
57	Câble commandes "HC"	ECC100400L00
58	Plaquette en cuivre "HC" droit	ECBRAHCLDR01
59	Plaquette en cuivre "HC" gauche	ECBRAHCLSR01
60A	Boîtier relais inverseurs T6415-12 12V	ERT641524000
60B	Boîtier relais inverseurs T6415-24 24V	ERT641512000
61	Vis	MBV0525MXCE0



ATTENTION: contrôler que le moteur ne soit pas alimenté électriquement lorsqu'on agit sur le guindeau manuellement. Enlever la chaîne ou le cordage du barbotin ou le cordage de la poupée.

Les guindeaux Quick® sont construits avec des matériaux qui résistent bien à l'habitat marin: de toute façon, il est indispensable d'enlever périodiquement les dépôts de sel se formant sur les surfaces externes pour éviter tout effet de corrosion et des dommages à l'appareil. Laver les surfaces et les pièces où le sel peut se déposer avec de l'eau douce.

Une fois par année, démonter le barbotin et la poupée en procédant dans l'ordre suivant:

COTE BARBOTIN

Avec le levier (22) dévisser la douille (2), dévisser les vis (21), enlever le couvercle du barbotin (20) et le cône d'embrayage supérieur (19); dévisser les vis de fixation (30) du dispositif de détachement de chaîne (29) et le retirer (laisser cheville, ressort et levier assemblés). Extraire le barbotin (18).

COTE POUPÉE

Dévisser la douille (2) avec le levier (22) et extraire la poupée (3).

Nettoyer chaque pièce qui a été démontée afin d'éviter tout effet de corrosion et graisser (avec de la graisse marine) le filet de l'arbre (14, 15 ou 16) ainsi que le barbotin (18) où les cônes de l'embrayage appuient (17 et 19).



LESEN DES ANKERWINDECODES:

1° BEISPIEL:
HECTOR1012D

HECTOR	10	12	D
↓	↓	↓	↓
a	b	c	d

2° BEISPIEL:
HECTOR1524ADB

HECTOR	15	24	A	DB
↓	↓	↓	↓	↓
a	b	c	d	e

a Serien Name: [HECTOR] = Horizontal on deck	b Motorleistung: [7] = 700 W [10] = 1000 W [15] = 1500 W	c Motorversorgungs- spannung: [12] = 12 V [24] = 24 V	d Gehäuse: [A] = Motorabdeckung aus Aluminium [-] = Motorabdeckung aus Kunststoff	e Verholspill: [-] = ohne Verholspill [D] = mit Verholspill [DB] = Verholspill über Kettennuss
--	---	--	--	---

MODELLE	HECTOR • HECTOR D • HECTOR DB						
	700W		1000W		1500W		
MOTORLEISTUNG							
Spannung Motor	12V	24V	12V	24V	12V	24V	
Maximaler Zug	1100 Kg (2425 lb)		1300 Kg (2866 lb)		1500 Kg (3306,9 lb)		
Maximaler Arbeitslast	300 Kg (661,4 lb)	370 Kg (815,7 lb)	400 Kg (881,8 lb)	490 Kg (1080,2 lb)	450 Kg (992,0 lb)	550 Kg (1212,2 lb)	
Arbeitslast	100 Kg (220,5 lb)	125 Kg (275,6 lb)	130 Kg (286,6 lb)	160 Kg (352,7 lb)	150 Kg (330,7 lb)	185 Kg (407,8 lb)	
Stromaufnahme bei Arbeitslast ⁽¹⁾	90 A	50 A	140 A	80 A	150 A	85 A	
Maximale Rückholgeschwindigkeit ⁽²⁾	m/min	27,4 (89,9 ft/min)	32,2 (105,6 ft/min)	32,4 (106,3 ft/min)	40,9 (134,2 ft/min)	32,4 (106,3 ft/min)	40,9 (134,2 ft/min)
Rückholgeschwindigkeit bei Arbeitslast ⁽²⁾	m/min	14,0 (45,9 ft/min)	15,2 (49,9 ft/min)	17,8 (58,4 ft/min)	21,0 (68,9 ft/min)	17,8 (58,4 ft/min)	19,2 (63,0 ft/min)
Motor kabel-Mindestquerschnitt ⁽³⁾	25 mm ² (AWG3)	10 mm ² (AWG7)	35 mm ² (AWG2)	16 mm ² (AWG5)	50 mm ² (AWG0)	25 mm ² (AWG3)	
Schutzschalter ⁽⁴⁾	60 A	40 A	80 A	50 A	100 A	50 A	
Stärke des Decks ⁽⁵⁾	20 ÷ 60 mm (25/32" ÷ 2" 11/32)						
Gewicht - Hector - (ohne Verholspill)	22,6 Kg (49,8 lb)		23,9 Kg (52,7 lb)		24,0 Kg (52,9 lb)		
Gewicht - Hector D (mit Verholspill)	24,0 Kg (52,9 lb)		25,3 Kg (55,8 lb)		25,4 Kg (56,0 lb)		
Gewicht - Hector DB (Verholspill über Kettennuss)	25,2 Kg (55,5 lb)		26,5 Kg (58,4 lb)		26,6 Kg (58,6 lb)		

(1) Bei gekuppeltem Motor nach der Anlassphase. • (2) Durchgeführte Messungen mit Kettennuss für 8 mm-Kette. • (3) Empfohlener Mindestwert für eine gesammte Länge L = < 20m (Siehe Abb. 34). Den Kabelquerschnitt in Abhängigkeit zur Länge des Anschlusses berechnen. • (4) Mit besonderem Schalter für Gleichstrom (DC) und Verzögerung (Überstrom Schutzautomat oder hy drau li scher Schutzautomat). • (5) Auf Anfrage können Gewindestifte für stärker Decks geliefert werden.

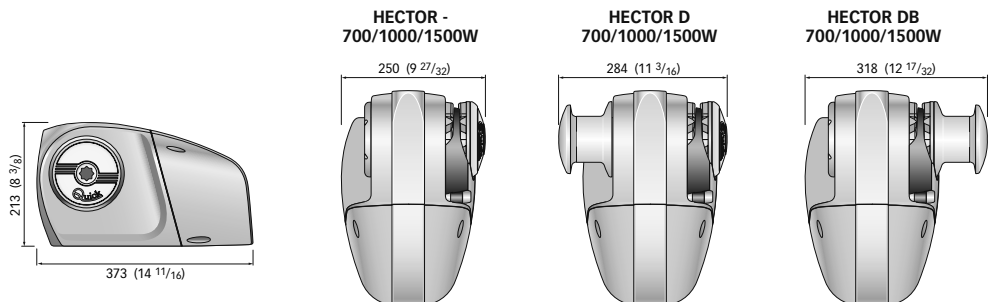
KETTENNUSSE (*)	8 mm - 5/16"				10 mm - 3/8"		
	Kettengröße	8 mm	8 mm	5/16"	5/16"	10 mm	10 mm
	DIN 766	ISO (***)	G4	BBB	DIN 766	ISO (***)	G4
Tauggröße (**)	9/16" - 5/8"				5/8"		

(*) Die Codenummern der Kettennüsse finden sich auf der Explosionszeichnung auf S. 26.

(**) Die Werte in der Tabelle beziehen sich auf ein Tau aus Polyester mit 3 Kardeelen und einer Verbindung Tau/Kette mit dem "Quick"-System.

(***) ISO EN 818-3.

ABMESSUNGEN DER MODELLE mm (inch)



Quick® behält sich das Recht auf Änderungen der technischen Eigenschaften des Geräts und des Inhalts dieses Handbuchs ohne Vorankündigung vor. Bei Fehlern oder eventuellen Unstimmigkeiten zwischen der Übersetzung und dem Ausgangstext ist der Ausgangstext in Italienisch oder Englisch maßgeblich.



VOR DEM GEBRAUCH DER ANKERWINDE DIESE BETRIEBSANLEITUNG AUFMERKSAM DURCHLESEN. IM ZWEIFELFALL WENDEN SIE SICH BITTE AN DEN QUICK®-VERTRAGSHÄNDLER.

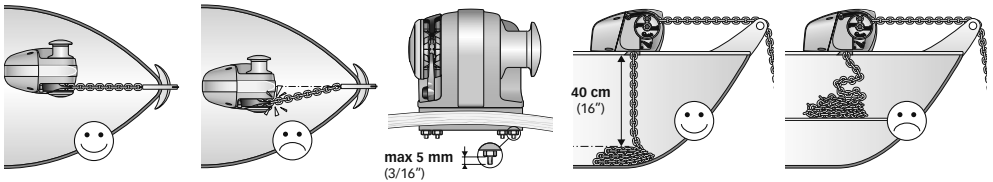
- ⚠ **ACHTUNG:** die Quick®-Ankerwinden wurden eigens für das Fieren der Anker entwickelt und hergestellt.
- ⚠ Diese Vorrichtungen für keine anderen Zwecke verwenden. ⚠ Quick® haftet nicht für direkte oder indirekte Schäden, die durch einen unsachgemäßen Gebrauch des Geräts entstehen. ⚠ Die Ankerwinde ist nicht darauf ausgelegt, Belastungen unter besonderen Wetterbedingungen (Sturm) standzuhalten. ⚠ Die Ankerwinde immer ausschalten, wenn sie nicht benützt wird.
- ⚠ Vor dem Herunterlassen vom Anker muss sicher-gestellt werden, dass sich keine Badenden in der Nähe aufhalten.
- ⚠ Um für mehr Sicherheit zu garantieren, sollten mindestens zwei Steuerungen für die Ankerwinde installiert werden für den Fall, dass Defekte an einer der Steuerungen auftreten. ⚠ Die Kette mit einer Feststellvorrichtung blockieren, bevor man mit dem Boot ausfährt. ⚠ Es wird zur Verwendung eines Hauptsicherungsautomaten Quick® zur Motorsicherung geraten.
- ⚠ Nachdem Sie geankert haben, Kette/Seil immer über Kettenstopper bzw. Poller fest halten.
- ⚠ Ankerwinde darf nie als einzelnen Festpunkt für Ihren Boot dienen.
- ⚠ Schalten Sie immer die Winde am Sicherungsautomat (oder Trennschalter) aus, wenn sie nicht Gebrauch ist.

DIE PACKUNG ENTHÄLT: Ankerwinde - Kurbel - Bohrschablobe - Schrauben (für den zusammenbau) - Betriebsanleitung - Garantiebedingungen.

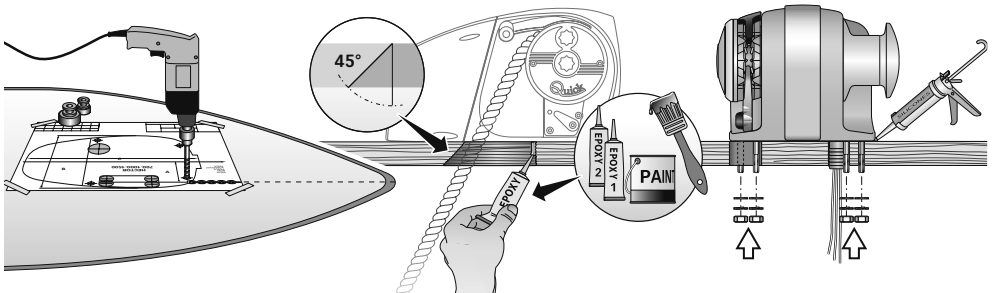
NOTWENDIGE WERKZEUGE FÜR DIE INSTALLATION: Bohrmaschine Bohrer: Ø 11 mm (7/16"); Scheibe Ø 24 mm (15/16") und Ø 43 mm (1"11/16); Inbusschlüssel: 13 mm und 17 mm.

EMPFOHLENE QUICK®-ZUBEHÖRTEILE: Schalter an Bedientafel (mod. 800) - Wasserdichte Fernbedienung (mod. HRC1002) - Fußschalter (mod. 900) - hydraulischer Schutzautomat - Kettenzähler für Verankerung (mod. CHC1102M und CHC 1202M) - Funksteuersystem (mod. R02, PO2, H02).

VORAUSSETZUNGEN FÜR DIE INSTALLATION: Die Ankerwinde muss so positioniert werden, dass die Kettennuss mit der Bugstütze ausgerichtet ist. Sicherstellen, dass Oberseite und Unterseite vom Deck so parallel wie möglich verlaufen. Falls nicht, die Differenz auf geeignete Weise ausgleichen, da es sonst zu Leistungsverlust am Motor kommen kann. Die Dicke vom Deck muss innerhalb der in der Tabelle angegebenen Wertspannen liegen. Sollte die Dicke nicht mit den angegebenen Werten übereinstimmen, muss mit dem Quick®-Händler Rücksprache gehalten werden. Unter Deck darf es keine Hindernisse geben, die das Durchführen von Kabeln, Tau und Kette behindern. Eine zu geringe Tiefe vom Kabelgatt kann dazu führen, dass sich die Kabel verklemmen.



MONTAGE: Nachdem die ideale Position ermittelt worden ist, mithilfe der mitgelieferten Schablone die erforderlichen Löcher bohren. Das Durchgangsloch für die Kette von Materialresten befreien und sicherstellen, dass die Kette oder das Tau unbehindert durch das Loch läuft. Die Ankerwinde positionieren und dazu vom Deck herablassen. Dabei die Dichtung zwischen Deck und Basis einsetzen. Den Sprengring mit der kurzen Gewindeseite auf die Basis aufschrauben. Auf das Gewinde ein mittelstarkes Bremsmittel auftragen. Die Ankerwinde mit den mitgelieferten Schraubenmuttern an den Sprengringen befestigen. Für eine bessere Dichtigkeit wird das Auftragen von Silikon auf dem gesamten Rand des Fußes empfohlen. Die Stromkabel der Ankerwinde an die Batterie anschließen.



- ⚠ **ACHTUNG:** vor Durchführung des Anschlusses sicherstellen, daß an den Kabeln keine Spannung anliegt.

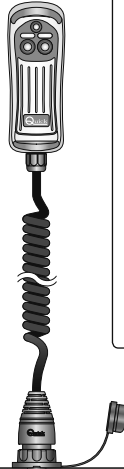


BASISSYSTEM

ALLGEMEINER
ANSCHLUSSPLAN S. 34

MEHRZWECK-
WASSERDICHT-
FERNBEDIENUNG
MOD. HRC 1002

ANKERWINDE

QUICK®-ZUBEHÖRTEILE FÜR DIE
BETÄTIGUNG DER ANKERWINDE

METERZÄHLER-
FERNBEDIENUNG
FÜR DIE ANKERWINDE

SCHALTER AN
BEDIENTAFEL

KETTENZÄHLER-
TAFEL



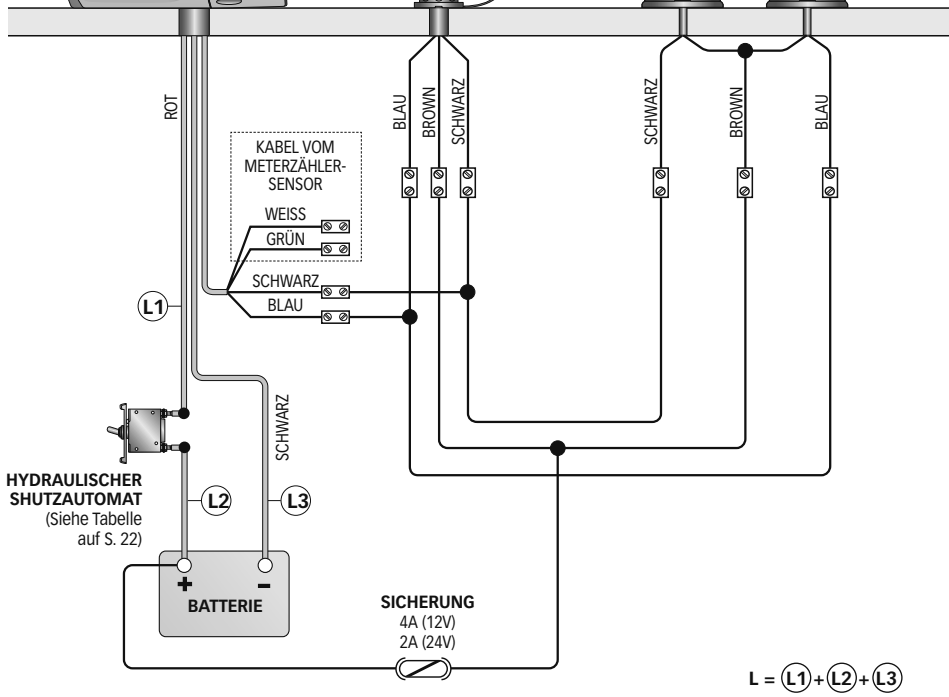
FUNKFERNSTEUERUNG

FUNKEMPFÄNGER





FUNKFERNSENDER

TASCHEN-
FUNKSENDERHAND-
FUNKSENDER

FUSSSCHALTER MOD. 900U UND 900D





-  **ACHTUNG:** körperteile oder Gegenstände fern von den Bereichen halten, in denen sich die Kette, Leine und die Kettennuss bewegen. Sicherstellen, daß der elektrische Motor nicht an Spannung liegt, wenn man manuell an der Ankerwinde eingreift (auch dann, wenn man den Hebel zum Lösen der Kupplung verwendet): mit Fernbedienung der Ankerwinde ausgestattete Personen (Fernbedienfeld oder Funksteuerung) könnten die Ankerwinde einschalten.
-  **ACHTUNG:** die Kette mit einer Feststellvorrichtung blockieren, bevor man mit dem Boot ausfährt.
-  **ACHTUNG:** die Ankerwinde nicht elektrisch einschalten, wenn der Hebel in der Verholspill oder im Kettennussdeckel eingesetzt ist.
-  **ACHTUNG:** Quick® empfiehlt die Verwendung eines Spezialschalters für Gleichstrom (DC) mit Verzögerung (Wärmeschutzschalter oder Hauptsicherungsautomat) zum Schutz der Stromleitung vom Motor und zum Schutz gegen Überhitzung oder Kurzschlüsse. Der Schalter kann dazu verwendet werden, um den Steuerschaltkreis der Ankerwinde zu isolieren und so ein versehentliches Einschalten zu verhindern.

GEBRAUCH DER KUPPLUNG

Die Kettennuss (18) ist über die Kupplung (17 und 19) fest mit der Hauptwelle (14, 15 oder 16) verbunden. Zum Öffnen (Lösen) der Kupplung dreht man den Hebel (22) in der Buchse (2) der Kettennussdeckel (20) gegen den Uhrzeigersinn. Dreht man ihn im Uhrzeigersinn, so wird die Kupplung geschlossen (angezogen).

ZUM LICHTEN DES ANKERS

Den Bootmotor einschalten. Sich vergewissern, daß die Kupplung angezogen ist und den Hebel herausziehen. Die UP-Taste an der Ihnen zur Verfügung stehenden Bedientafel drücken. Falls die Ankerwinde anhält, ohne daß der Schutzautomat (oder thermomagnetische Schalter) ausgelöst wurde, einige Sekunden warten und noch mals probieren (die Taste sollte nicht lange gedrückt werden). Falls der Schutzautomat ausgelöst wurde, den Schalter rückstellen und einige Minuten vor Lichtendes Ankers warten. Falls nach mehreren Versuchen die Ankerwinde weiter blockiert wird, empfehlen wir Ihnen das Boot zu manövrieren, um den Anker freizumachen. Beim lichten der letzten Kettenmeter darauf achten, daß der Bug nicht beschädigt wird.


ZUM SENKEN DES ANKERS

Der Anker kann mit den elektrischen Steuerungen oder von Hand gesenkt werden. Für das manuelle Senken muß man die Kupplung lösen, damit die Kettennuss frei um die eigene Achse dreht und die Kette oder Leine ins Wasser mit zieht. Zum Abbremsen des Falls den Hebel im Uhrzeigersinn drehen. Für das elektrisch gesteuerte Senken des Ankers muß man die DOWN-Taste an der Bedientafel drücken. Auf diese Weise wird der Anker kontrolliert gesenkt und die Kette oder Leine gleichmäßig abgewickelt. Zur Verhinderung von Belastungen an der Ankerwinde muß man die Kette mit einer Feststellrichtung blockieren oder an einer Stelle fest mit einer Leine festmachen, nachdem man sie verankert hat.

GEBRAUCH VOM VERHOLSPILL

-  **ACHTUNG:** Vor dem Verholen muss sichergestellt werden, dass der Anker und das Ankertau bzw. Die Ankerkette fest an einem Poller oder einem anderen widerstandsfähigen Punkt vom Boot verankert ist.

Für einen unabhängigen gebrauch vom verholspill (3) die kupplung mit dem hebel (22) lösen (mindestens 2 umdrehungen der buchse gegen den uhrzeigersinn). Den hebel (22) der buchse (2) von der kettennussdeckel (20) abmachen und das tau um das verholspill wickeln (mindestens 3 mal). Das aufwinden vom anker einschalten und das tau beim aufwinden gespannt halten. Durch ändern der spannung beim aufwinden kann die aufwickelgeschwindigkeit vom tau geändert werden.

-  **ACHTUNG:** Beim Aufwinden muss ein ausreichend großer Sicherheitsabstand zwischen den Händen und dem Verholspill der Ankerwinde eingehalten werden.

Nach dem aufwinden die kupplung wieder drücken und dazu die buchse der kettennuss im uhrzeigersinn anziehen. Das tau an einem poller oder einem anderen widerstandsfähigen punkt des boots verankern.

MANUELLES EINHOLEN ("DB" Version ausgeschlossen. Verholspill auf Kettennuss)

Die kette mit einer sperre sichern. Den strom an der ankerwinde abschalten. Das Bedienelement (31) betätigen, um die Sperre (28) an der Kettennuss (18) zu aktivieren. Die Buchse (2) mit dem Hebel (22) lockern, dazu mindestens zweimal umdrehen; die Kette lösen, den Hebel (22) in den dazu vorgesehenen Sitz der Kettennussabdeckung (20) einführen und die Kette manuell einholen, indem man den Hebel gegen den Uhrzeigersinn dreht. Nach beendetem Einholverfahren, den Hebel wieder entfernen, die Buchse (2) anschrauben, die Kupplung feststellen und die Kettennuss lösen, indem man auf den Steuerhebel (31) einwirkt. Die Stromversorgung der Ankerwinde wieder einschalten.

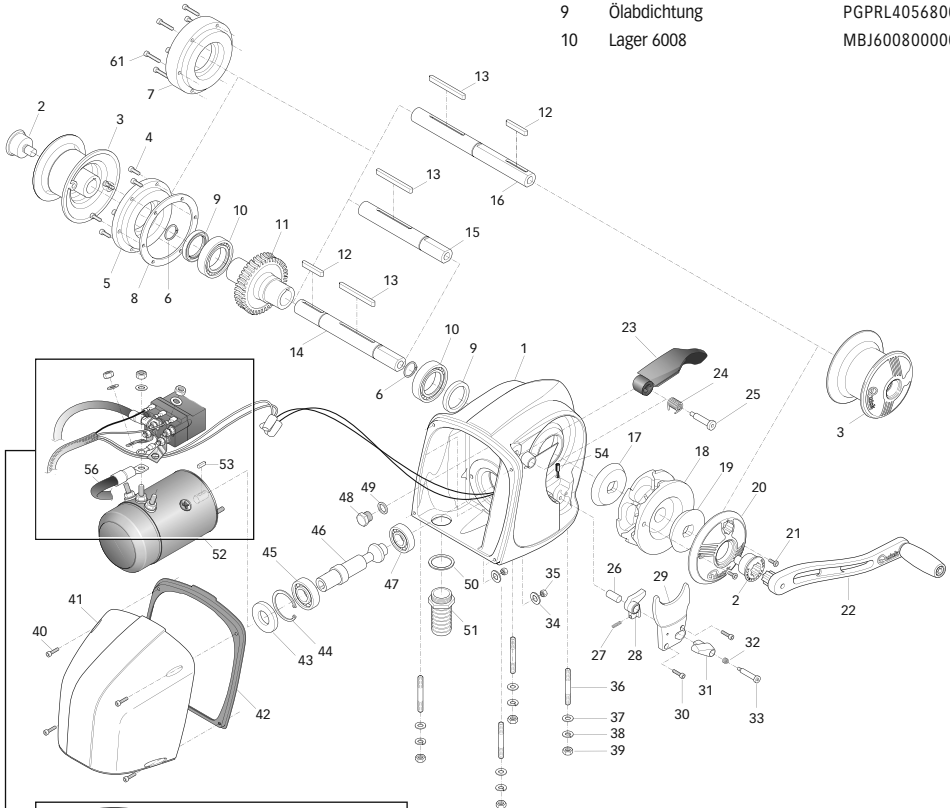


POS.	BEZEICHNUNG
1	Basis "HC"
2	Buchse
3	Verholspill
4	Schraub

CODE
SGMSC15HC000
MSDFRAT00000
SPMSE10ATX00
MBV0512MXCE0

POS.	BEZEICHNUNG
5	Deckel geöffnet
6	Sprengring
7	Deckel offen
8	Dichtung Deckel
9	Ölabdichtung
10	Lager 6008

CODE
SGMSGHCAP000
MBAE25125Y00
SGMSGHCCH000
PGCPHC000000
PGPRL4056800
MBJ600800000



11	Zahnkranz	MSLCRHC00000
12	Keil	MBH0807055X0
13	Keil	MBH0807080X0
14	Welle "HC" D	MSAR10235R00
15	Welle "HC" -	MSAR10172R00
16	Welle "HC" DB	MSAR10241R00
17	Unterer Kegel Kupplung	MSF10ATCNOR2
18A	Kettennuss 8mm - 5/16" "HC"	ZSB1008516H4
18B	Kettennuss 10mm "HC"	ZSB1010380H1
19	Oberer Kegel Kupplung	MSF1000000R2
20	Kettennussdeckel	SGMSGB10HC00
21	Schraub	MBV0616MXCE0



POS.	BEZEICHNUNG	CODE
22	Ankerwindenhebel gebogen	ZSLMSHR10000
23	Control-hebel	PDLVTDHC0000
24	Feder mit controll-hebel	MMTND07G0000
25	Schraub mit controll-hebel	MSMVT07G0000
26	Stecker	MBSC12036A00
27	Feder	MMBLBRATC000
28	Sperrhebel Kettennuss	MSH10HCX0000
29	Kettenabweiser	MSN10HCXR100
30	Schraub	MBV0616MXCE0
31	Steuerung Sperrhebel	PVLBBHC00000
32	Feder	MM108077X000
33	Schraub	MBV0645MXCE0
34	Paßscheib	MBR06X000000
35	Muttern	MBD06MXET000
36	Studs	MPB100800X00
37	Paßscheib	MBR10X000000
38	Stiftschrauben	MBG10X000000
39	Muttern	MBD10MXEN000
40	Schraub	MBV0516MXCE0
41A	Gehäuse "HC" Kunststoff	PDCHC2150000
41B	Gehäuse "HC" Aluminium	SGMCRHC21500
42	Dichtung Gehäuse	PGCRHC000000
43	Ölabdichtung	PGPRL2552100
44	Sprengring	MBAN5220Y000
45	Lager 7205	MBJ7205BE000
46	Schnecke	MSLVT10HC000
47	Lager 6204	MBJ620400000
48	Öldeckel	MNTP38T00000
49	Dichtung Öldeckel	MMGUTPLHC000
50	O-ring	PGR031180000
51	Wasserdichte Kabeldurchführung	PPSPHC000000
52A	Elektromotor 700W 12V	EMF071200000
52B	Elektromotor 700W 24V	EMF072400000
52C	Elektromotor 1000W 12V	EMF101200000
52D	Elektromotor 1000W 24V	EMF102400000
52E	Elektromotor 1500W 12V	EMF151200000
52F	Elektromotor 1500W 24V	EMF152400000
53	Keil	MBH050515F00
54	Reed-Sensor	KNREEDCL0000
55	Motorkabel "HC" rot	SAECC135HCR0
56	Motorkabel "HC" schwarz	SAECC135HCB0
57	Kabel Steuerung "HC"	ECC100400L00
58	Kupferschiene "HC" rechts	ECBRAHCLDR01
59	Kupferschiene "HC" links	ECBRAHCLSR01
60A	Umpolrelaisbox T6415-12 12V	ERT641524000
60B	Umpolrelaisbox T6415-24 24V	ERT641512000
61	Schraub	MBV0525MXCE0



ACHTUNG: sicherstellen, daß der elektrische Motor nicht an Spannung liegt, wenn man manuell an der Ankerwinde eingreift. Sorgfältig die Kette oder Leine vom Kettennuss oder die Leine von der Verholspill nehmen.

Die Quick®-Ankerwinden werden aus seewasserfestem Material hergestellt. Dennoch muß man regelmäßig Salzablagerung an den Außenflächen entfernen, um Korrosion und folglich Schäden am Gerät zu vermeiden. Sorgfältig mit Süßwasser die Oberflächen und die Teile, an denen sich Salz ablagern kann, waschen.

Einmal jährlich das Kettennuss und die Verholspill ausbauen. Dabei die folgende Reihenfolge beachten:

SEITE KETTENNUS

Mit dem Hebel (22) die Buchse (2) befestigungsschrauben (21), die Abdeckung der Kettennuss (20) und den oberen Kupplungskegel (19) abnehmen. Die befestigungsschrauben (30) vom Kettenabweiser aufschrauben und den Kettenabweiser (29) abnehmen (stift, feder und Hebel nicht abmontieren). Die kettennuss (18) herausnehmen.

SEITE VERHOLSPILL

Die Buchse (2) mit dem Hebel (22) aufschrauben und den Verholspill (3) herausnehmen.

Alle ausgebauten Teile kontrollieren, um eventuelle Korrosion festzustellen. Das Gewinde der Welle (14, 15 oder 16) und die Kettennuss (18) an der Stelle, an der die Kupplungskegel aufliegen, schmieren (mit seewasserfestem Schmierfett) (17 und 19).



CÓMO SE LEE EL CÓDIGO DEL MOLINETE:

1° EJEMPLO:
HECTOR1012D

HECTOR	10	12	D
↓	↓	↓	↓
a	b	c	d

2° EJEMPLO:
HECTOR1524ADB

HECTOR	15	24	A	DB
↓	↓	↓	↓	↓
a	b	c	d	e

a	b	c	d	e
Nombre de la serie: [HECTOR] = orizontale on deck	Potencia motor: [7] = 700 W [10] = 1000 W [15] = 1500 W	Tensión alimentación motor: [12] = 12 V [24] = 24 V	Carcasa: [A] = carcasa en aluminio [-] = carcasa en material compuesto	Campana: [-] = sin campana [D] = con campana [DB] = campana su barbotten

MODELOS	HECTOR • HECTOR D • HECTOR DB					
	700W		1000W		1500W	
Tensión alimentación motor	12V	24V	12V	24V	12V	24V
Tiro instantáneo máximo	1100 Kg (2425 lb)		1300 Kg (2866 lb)		1500 Kg (3306,9 lb)	
Carga máxima de trabajo	300 Kg (661,4 lb)	370 Kg (815,7 lb)	400 Kg (881,8 lb)	490 Kg (1080,2 lb)	450 Kg (992,0 lb)	550 Kg (1212,2 lb)
Carga de trabajo	100 Kg (220,5 lb)	125 Kg (275,6 lb)	130 Kg (286,6 lb)	160 Kg (352,7 lb)	150 Kg (330,7 lb)	185 Kg (407,8 lb)
Absorción de corriente a la carga de trabajo ⁽¹⁾	90 A	50 A	140 A	80 A	150 A	85 A
Velocidad máxima de recuperación ⁽²⁾	m/min 27,4 (89,9 ft/min)	32,2 (105,6 ft/min)	32,4 (106,3 ft/min)	40,9 (134,2 ft/min)	32,4 (106,3 ft/min)	40,9 (134,2 ft/min)
Velocidad de recuperación carga de trabajo ⁽²⁾	m/min 14,0 (45,9 ft/min)	15,2 (49,9 ft/min)	17,8 (58,4 ft/min)	21,0 (68,9 ft/min)	17,8 (58,4 ft/min)	19,2 (63,0 ft/min)
Sección mínima cables motor ⁽³⁾	25 mm ² (AWG3)	10 mm ² (AWG7)	35 mm ² (AWG2)	16 mm ² (AWG5)	50 mm ² (AWG0)	25 mm ² (AWG3)
Interruptor de protección ⁽⁴⁾	60 A	40 A	80 A	50 A	100 A	50 A
Espesor de cubierta ⁽⁵⁾	20 ÷ 60 mm (25/32" ÷ 2" 11/32)					
Peso - Hector - (sin campana)	22,6 Kg (49,8 lb)		23,9 Kg (52,7 lb)		24,0 Kg (52,9 lb)	
Peso - Hector D (con campana)	24,0 Kg (52,9 lb)		25,3 Kg (55,8 lb)		25,4 Kg (56,0 lb)	
Peso - Hector DB (campana su barbotten)	25,2 Kg (55,5 lb)		26,5 Kg (58,4 lb)		26,6 Kg (58,6 lb)	

(1) Después de un primer periodo de utilización. • (2) Medidas efectuadas con barbotten para cadena de 8 mm. • (3) Valor mínimo aconsejado para una longitud total L = 20m (ver pag. 34). Calcular la sección del cable en función de la longitud de la conexión. • (4) Con interruptor específico para corrientes continuas (DC) y retraso (magneto-térmico o magneto-hidráulico). • (5) Bajo petición se pueden suministrar prisioneros para espesores de cubierta mayores.

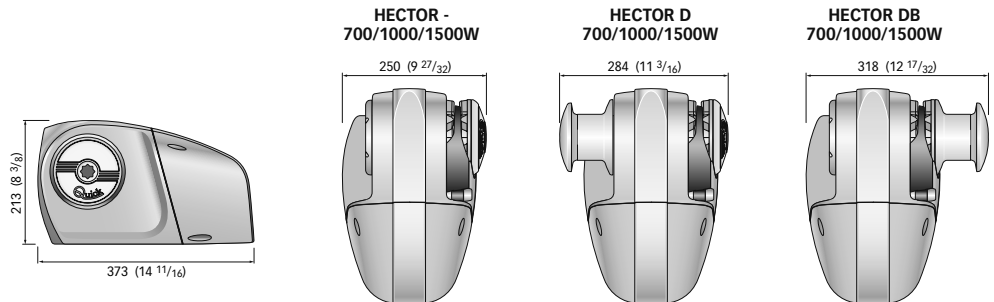
BARBOTEN (*)	8 mm - 5/16"				10 mm - 3/8"		
	Cadena soportada	8 mm DIN 766	8 mm ISO (***)	5/16" G4	5/16" BBB	10 mm DIN 766	10 mm ISO (***)
Cabo soportado (**)	9/16" - 5/8"				5/8"		

(*) Para los códigos de los barbotten consultar el despiece de pág. 32.

(**) Los valores indicados en la tabla corresponden a un cabo de poliéster a 3 filásticas con la ensambladura cabo/cadena según el sistema "Quick".

(***) ISO EN 818-3.

DIMENSIONES DE LOS MODELOS mm (inch)



Quick® se reserva el derecho de aportar modificaciones en las características técnicas del aparato y en el contenido de este manual sin obligación de avisar previamente. En caso de discordancias o eventuales errores entre el texto traducido y el texto original en italiano, remitirse al texto en italiano o en inglés.



ANTES DE UTILIZAR EL MOLINETE LEER CON ATENCIÓN EL PRESENTE MANUAL DE INSTRUCCIONES. EN CASO DE DUDA CONSULTAR CON EL CONCESIONARIO VENDEDOR QUICK®.

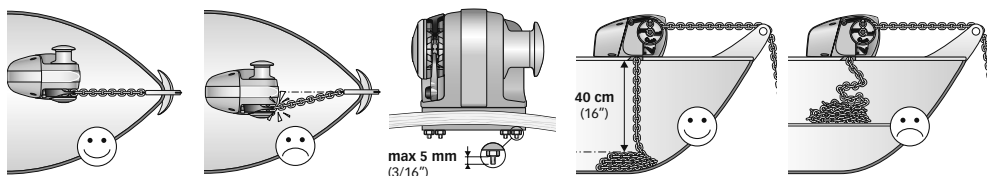
- ⚠ **ATENCIÓN:** los molinetes Quick® han sido proyectados y realizados para llevar las anclas. ⚠ No utilizar estos aparatos para otros tipos de operaciones. ⚠ Quick® no asume ningún tipo de responsabilidad por daños directos o indirectos causados por una utilización inadecuada del aparato. ⚠ El molinete no ha sido diseñado para soportar cargas generadas en condiciones atmosféricas especiales (borrasca). ⚠ Desactivar siempre el molinete cuando no se use.
- ⚠ Asegurarse de que no hayan personas bañándose cerca antes de soltar el ancla. ⚠ Para más seguridad, si un accionamiento se daña, aconsejamos instalar al menos dos accionamientos para el manejo del molinete.
- ⚠ Bloquear la cadena con un retén antes de salir a navegar. ⚠ Aconsejamos el uso del interruptor magneto-hidráulico Quick® como seguridad para el motor. ⚠ Después de haber anclado la embarcación, fijar la cadena o el cabo a los puntos fijos como chain stopper o bolardo. ⚠ Para evitar deslizamientos involuntarios el ancla tiene que ser fijada; el molinete no se tiene que usar como la única fuente de fuerza. ⚠ Aislar el molinete de la planta eléctrica durante la navegación (desconectar el interruptor de protección del motor) y bloquear la cadena en un punto fijo de la embarcación.

LA REFERENCIA CONTIENE: molinete - palanca - tornillos (para el ensamblaje) - plantilla - manual del usuario - condiciones de garantía.

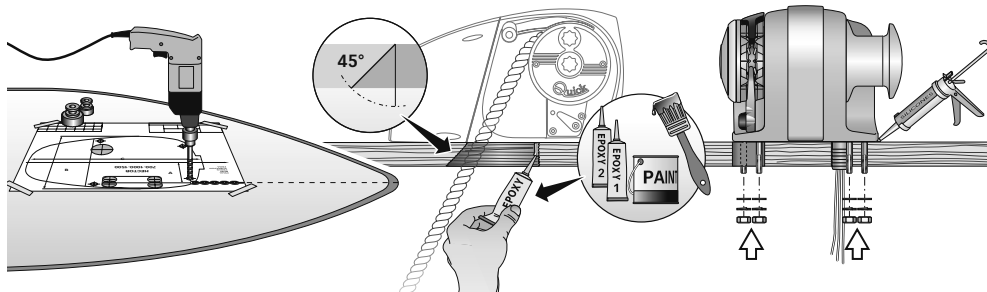
HERRAMIENTAS NECESARIAS PARA LA INSTALACIÓN: taladro con brocas: Ø 11 mm (7/16"); de taza Ø 24 mm (15/16") y Ø 43 mm (1"11/16); llaves hexagonales: 13 mm y 17 mm.

ACCESORIOS ACONSEJADOS POR QUICK®: Mando de panel (mod. 800) - Tablero de pulsadores hermético (mod. HRC1002) - Mando de pie (mod. 900) - Interruptor magneto-hidráulico - Cuenta-cadena para el anclaje (mod. CHC 1102M y CHC 1202M) - Sistema de accionamiento vía radio (mod. R02, PO2, H02).

REQUISITOS PARA LA INSTALACIÓN: el molinete se posiciona alineando la barboten con la punta de la proa. Verificar que las superficies superior e inferior de la cubierta sean más paralelas posibles; si eso no sucede compensar oportunamente la diferencia (la falta de paralelismo puede causar pérdidas de potencia del motor). No pueden existir obstáculos debajo de la cubierta para el pasaje de los cables, cabo y cadena; si no hay una buena profundidad debajo de la cubierta se pueden crear obstrucciones. El espesor de la cubierta tendrá que ser comprendido entre los valores indicados en el tablero. Si hay espesores diferentes es necesario consultar el revendedor Quick®.



PROCEDIMIENTO DE MONTAJE: establecida la posición ideal, hacer los agujeros utilizando la plantilla en dotación. Remover el exceso de material del agujero donde pasa la cadena/cabo, alisarlo con un producto específico (pintura marina, gel o resina epoxidica) en modo de asegurar el libre pasaje de la cadena/cabo. Atornillar los prisioneros, utilizando el lado corto, en la base. Aplicar sobre el filete un producto para la frenada de tipo medio. Posicionar el molinete calandolo desde la parte superior de la cubierta. Fijar el molinete apretando las tuercas en los prisioneros de bloqueo. Para mayor impermeabilidad, se aconseja aplicar silicona por todo el perímetro de la base. Conectar los cables de alimentación que proceden del molinete a la batería.

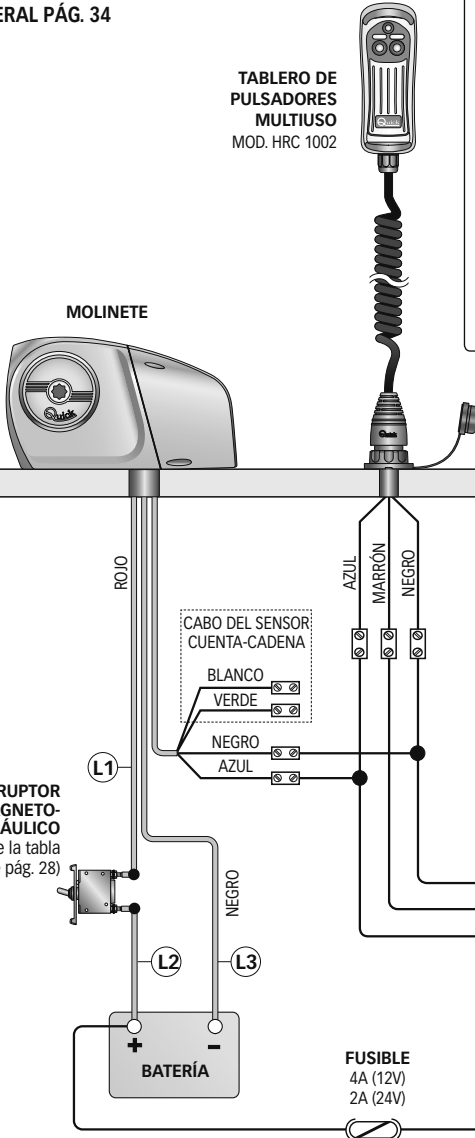


- ⚠ **ATENCIÓN:** antes de efectuar la conexión asegurarse de que no esté presente la alimentación en los cables.



SISTEMA BASE

DIAGRAMA DE CONEXION GENERAL PÁG. 34



ACCESORIOS QUICK® PARA EL ACCIONAMIENTO DEL MOLINETE



TABLERO DE PULSADORES HERMETICO CON CUENTAMETROS PARA EL ANCLAJE

MANDO DE PANEL

CONTAMETROS DE PANEL



RADIOMANDOS

RECEPTOR

TRASMISORES

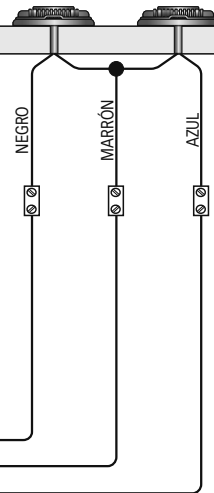


BOLSILLO



PORTÁTIL

MANDOS DE PIE MOD. 900U Y 900D



INTERRUPTOR MAGNETO-HIDRÁULICO (Véase la tabla de pág. 28)





CABO DEL SENSOR CUENTA-CADENA

- BLANCO
- VERDE
- NEGRO
- AZUL

FUSIBLE 4A (12V) 2A (24V)

$L = (L1) + (L2) + (L3)$



-  **ATENCIÓN:** no acercar partes del cuerpo u objetos a la zona donde desliza la cadena, el cabo y el barboten. Asegurarse de que no esté presente la alimentación en el motor eléctrico cuando se obra manualmente en el molinete (tampoco cuando se utilice la palanca para aflojar el embrague); de hecho, personas equipadas con mando a distancia del molinete (tablero de pulsadores remoto o radiomando) podrían activarlo accidentalmente.
-  **ATENCIÓN:** bloquear la cadena con un retén antes de salir a navegar.
-  **ATENCIÓN:** no activar eléctricamente el molinete con la palanca introducida en la campana o en la tapa del barboten.
-  **ATENCIÓN:** Quick® aconseja utilizar un interruptor específico para corrientes continuas (DC) y retrasado (magneto-térmico o magneto-hidráulico) para proteger la línea del motor de recalentamientos o cortocircuitos. El interruptor puede utilizarse para aislar el circuito de accionamiento del molinete evitando de esta manera accionamientos accidentales.

UTILIZACIÓN DEL EMBRAGUE

El barboten (18) está unido con el eje principal (14, 15 ó 16) mediante el embrague (17 y 19). El embrague se abre (desenganche) utilizando la palanca (22) que, introducida en la brújula (2) de la tapa del barboten (20) deberá girar en sentido anti-horario. Girando en sentido horario se provocará el cierre (enganche) del embrague.


PARA LEVAR ANCLAS

Encender el motor de la embarcación. Asegurarse de que el embrague esté apretado y extraer la palanca. Presionar el pulsador UP del mando a vuestra disposición. Si el molinete se para sin que el interruptor magneto-hidráulico (o magneto térmico) haya saltado, esperar algunos segundos y volver a probar (evitar presionar continuamente el pulsador). Si el interruptor magnetotérmico ha saltado, volver a activar el interruptor y esperar algunos minutos antes de volver a levar anclas. Si después de varios intentos el molinete continúa a bloquearse, aconsejamos maniobrar la embarcación para desencallar el ancla. Controlar la subida de los últimos metros de cadena para evitar que se estropee la proa.


PARA FONDEAR

El tendido del ancla se puede efectuar mediante mandos eléctricos o manualmente. Para efectuar la operación manualmente es necesario abrir el embrague dejando libre el barboten de manera que pueda girar sobre su propio eje y arrastrar la cadena o el cabo al agua. Para frenar la caída del ancla es necesario girar la palanca en sentido horario. Para tender el ancla eléctricamente es necesario presionar el pulsador DOWN del mando a vuestra disposición. De esta manera la baja da de la misma se podrá controlar perfectamente y el desenrollado de la cadena o del cabo será regular. Para evitar solicitaciones en el molinete, una vez anclados, bloquear la cadena con un retén o fijarla en un punto estable con un cabo.

USO DE LA CAMPANA

-  **ATENCIÓN:** antes de efectuar las operaciones de ataje, asegurarse de que el ancla y el relativo cabo o cadena esté firmemente fijadas a una bita o a otro punto resistente de la embarcación.

Para el uso independiente de la campana (3) abrir la fricción con la palanca (22), (al menos 2 giros de la brújula en sentido anti-horario). Quitar la palanca de la brújula (2) en la tapa del barboten (20), enrollar el cabo en la campana (al menos 3 giros). Activar el accionamiento del molinete manteniendo en tensión el cabo durante la recuperación. Variando esta tensión durante la fase de recuperación se puede modificar la velocidad de enrollado del cabo.

-  **ATENCIÓN:** durante la recuperación, mantener una distancia de seguridad adecuada entre las manos y la campana del molinete.

Una vez terminado el procedimiento de recuperación ajustar la fricción apretando la brújula del barboten en sentido horario y asegurar el cabo a una bita o a otro punto resistente de la embarcación.

RECUPERACIÓN MANUAL (Excepto la versión "DB", campana sobre el barboten)

Bloquear con un retén la cadena Interrumpir la alimentación eléctrica del molinete. Obrar en el accionamiento (31) para activar el bloqueo (28) del barboten (18). Desembragar la brújula (2) con la palanca (22), por lo menos dos vueltas, desbloquear la cadena, introducir la palanca (22) en el correspondiente alojamiento de la tapa del barboten (20) y recuperar manualmente la cadena haciendo girar la cadena en sentido anti-horario. Terminado el procedimiento de recuperación, extraer la palanca, embragar la brújula (2), apretar la fricción y desbloquear el barboten obrando en la palanca de accionamiento (31). Restablecer la alimentación eléctrica del molinete.

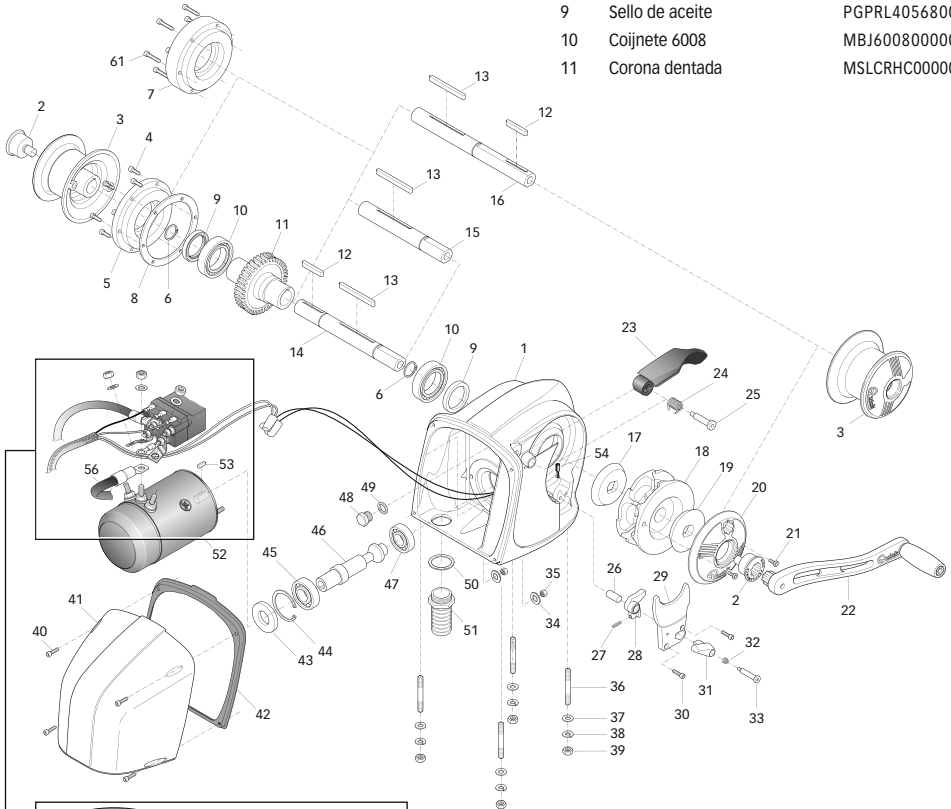


POS.	DENOMINACIÓN
1	Base "HC"
2	Brújula
3	Campana
4	Tornillo

CÓDIGO
SGMSC15HC000
MSDFRAT00000
SPMSE10ATX00
MBV0512MXCE0

POS.	DENOMINACIÓN
5	Tapa guía abierto
6	Seeger
7	Tapa guía cerrado
8	Guarnición tapa guía
9	Sello de aceite
10	Coijnete 6008
11	Corona dentada

CÓDIGO
SGMSGHCAP000
MBAE25125Y00
SGMSGHCCH000
PGCPHC000000
PGPRL4056800
MBJ600800000
MSLCRHC00000



12	Chaveta	MBH0807055X0
13	Chaveta	MBH0807080X0
14	Eje "HC" D	MSAR10235R00
15	Eje "HC" -	MSAR10172R00
16	Eje "HC" DB	MSAR10241R00
17	Cono inferior	MSF10ATCN0R2
18A	Barboten 8mm - 5/16" "HC"	ZSB1008516H4
18B	Barboten 10mm "HC"	ZSB1010380H1
19	Cono superior	MSF1000000R2
20	Tapa Barboten	SGMSGB10HCC0
21	Tornillo	MBV0616MXCE0



POS.	DENOMINACIÓN	CÓDIGO
22	Palanca doblata para levar la ancla	ZSLMSHR10000
23	Pestaña	PDLVTDHC0000
24	Muelle por pestaña	MMTND07G0000
25	Pasador	MSMVT07G0000
26	Clavija	MBSC12036A00
27	Muelle	MMBLBRATC000
28	Palanca bloqueo barboten	MSH10HCX0000
29	Separa-cadena	MSN10HCXR100
30	Tornillo	MBV0616MXCE0
31	Accionamiento palanca bloqueo	PVLBBHC00000
32	Muelle	MM108077X000
33	Tornillo	MBV0645MXCE0
34	Arandelas	MBR06X000000
35	Tuercas	MBD06MXET000
36	Prisioneros	MPB100800X00
37	Arandelas	MBR10X000000
38	Grower	MBG10X000000
39	Tuercas	MBD10MXEN000
40	Tornillo	MBV0516MXCE0
41A	"HC" carcasa plástico	PDCHC2150000
41B	"HC" carcasa alluminio	SGMCRHC21500
42	Guarnición carcasa	PGCRHC000000
43	Sello de aceite	PGPRL2552100
44	Seeger	MBAN5220Y000
45	Cojmete 7205	MBJ7205BE000
46	Tornillo sin fin	MSLVT10HC000
47	Cojmete 6204	MBJ620400000
48	Tapa aceite	MNTP38T00000
49	Guarnición tapa aceite	MMGUTPLHC000
50	O-ring	PGR031180000
51	"HC" Pasacables	PPSPHC000000
52A	Motor eléctrico 700W 12V	EMF071200000
52B	Motor eléctrico 700W 24V	EMF072400000
52C	Motor eléctrico 1000W 12V	EMF101200000
52D	Motor eléctrico 1000W 24V	EMF102400000
52E	Motor eléctrico 1500W 12V	EMF151200000
52F	Motor eléctrico 1500W 24V	EMF152400000
53	Chaveta	MBH050515F00
54	Sensor cuenta-metros	KNREEDCL0000
55	Cable motor "HC" rojo	SAECC135HCR0
56	Cable motor "HC" negro	SAECC135HCB0
57	Cable mandos "HC"	ECC100400L00
58	Barra cobre "HC" derecha	ECBRAHCLDR01
59	Barra cobre "HC" izquierda	ECBRAHCLSR01
60A	Caja Teleinvertidores T6415-12 12V	ERT641524000
60B	Caja Teleinvertidores T6415-24 24V	ERT641512000
61	Tornillo	MBV0525MXCE0



ATENCIÓN: asegurarse de que no esté presente la alimentación en el motor eléctrico cuando se actúa manualmente en el molinete; quitar con precaución las cadenas o cabo del barboten o el cabo de la campana.

Los molinetes Quick® están contruidos con materiales resistentes al ambiente marino; de todas formas, es indispensable eliminar periódicamente los depósitos de sal que se forman sobre las superficies externas para evitar oxidaciones que consiguientemente estropearían el aparato.

Lavar con agua dulce las superficies y aquellas partes donde podría haberse depositado la sal.

Desmontar una vez al año la barboten y la campana ateniéndose a la secuencia siguiente:

LADO BARBOTEN

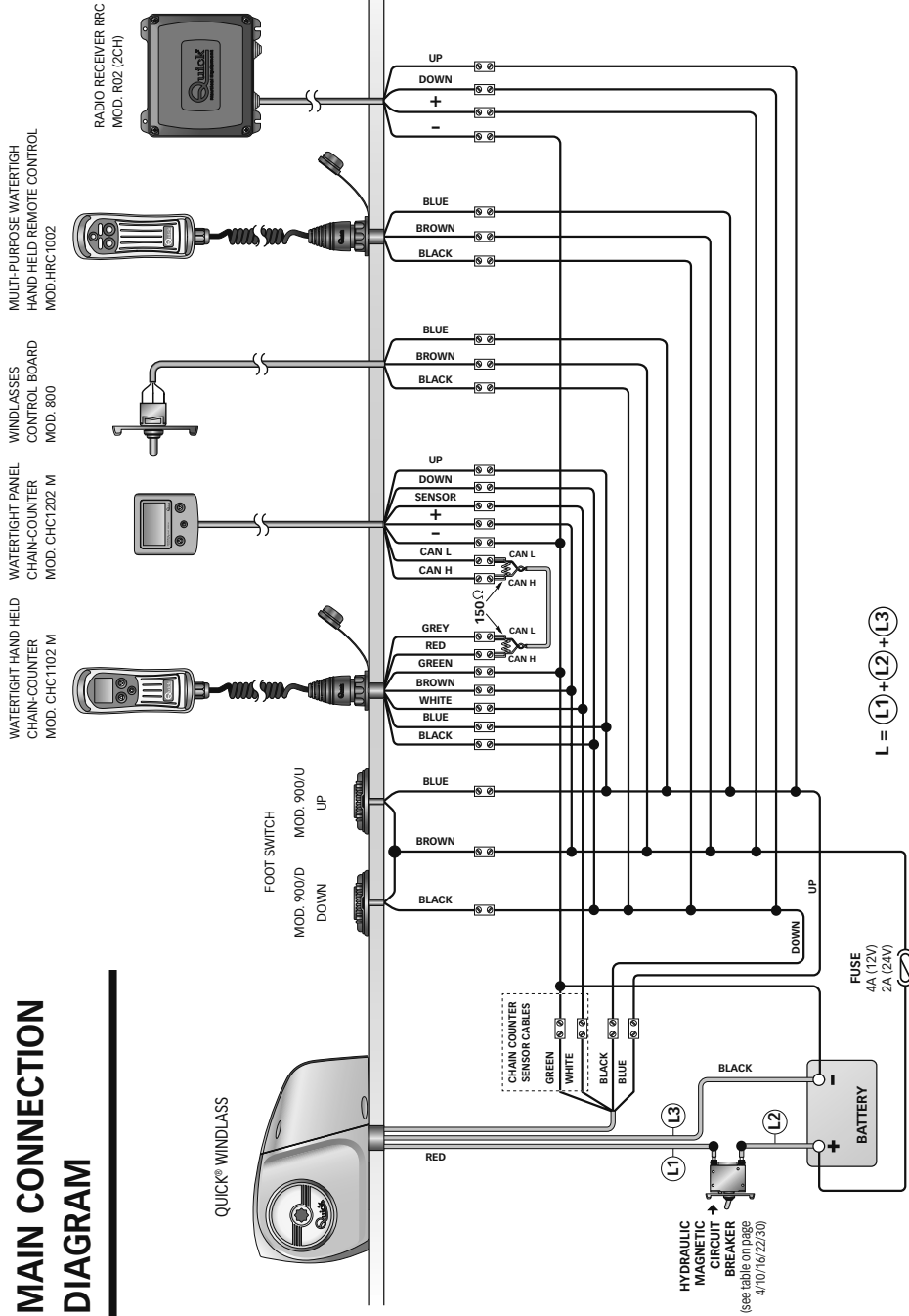
Con la palanca (22) desenroscar la brújula (2), desenroscar los tornillos (21), quitar la tapa del barboten (2) y el cono de fricción superior (19); desenroscar los tornillos de fijación (30) del separa-cadena (29) y quitarlo (dejar montados el pasador, muelle y palanca. Extraer el barboten (18).

LADO DE LA CAMPANA

Con la palanca (22) desenroscar la brújula (2) y extraer la campana (3).

Limpiar cada una de las piezas desmontadas para que no se verifiquen oxidaciones y engrasar (con grasa marina) la rosca del eje (14, 15 ó 16) y la barboten (18) donde apoyan los conos del embrague (17 y 19).

MAIN CONNECTION DIAGRAM



HECTOR

700/1000/1500W

R007A

IT Codice e numero seriale del prodotto

GB Product code and serial number

FR Code et numéro de série du produit

DE Code- und Seriennummer des Produkts

ES Código y número de serie del producto

Quick[®]
Nautical Equipment

QUICK[®] SPA - Via Piangipane, 120/A - 48124 Piangipane (RAVENNA) - ITALY
Tel. +39.0544.415061 - Fax +39.0544.415047
www.quickitaly.com - E-mail: quick@quickitaly.com