

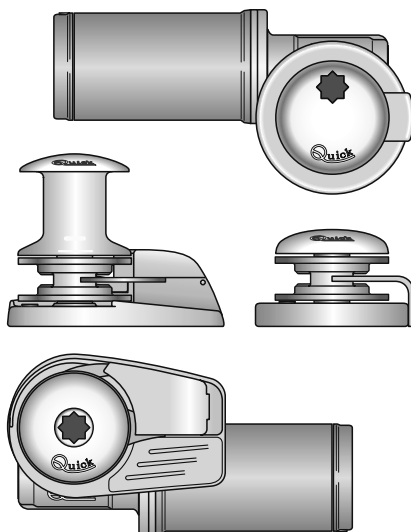
# Quick®

CE REV 012A

High Quality Nautical Equipment

## ARIES FLAIR RIDER 300/500W

A 312	A 312 D
A 512	A 512 D
A 524	A 524 D
F 312	F 312 D
F 512	F 512 D
F 524	F 524 D
R 512	R 512 D
R 524	R 524 D



<b>IT</b>	Manuale d'uso
<b>GB</b>	User's Manual
<b>FR</b>	Manuel de l'utilisateur
<b>DE</b>	Benutzerhandbuch
<b>ES</b>	Manual del usuario

SALPA ANCORA VERTICALI  
VERTICAL WINDLASSES  
GUINDEAUX VERTICAUX  
VERTIKAL ANKERWINDEN  
MOLINETES VERTICALES





---

## **IT** INDICE

Pag. 4	Caratteristiche tecniche	Pag. 7	Usò - Avvertenze importanti
Pag. 5	Installazione	Pag. 8/9	Manutenzione
Pag. 6	Schema di collegamento	Pag. 10/11	Set

---

## **GB** INDEX

Pag. 12	Technical data	Pag. 15	Usage - Warning
Pag. 13	Installation	Pag. 16/17	Maintenance
Pag. 14	Connection diagram	Pag. 18/19	Set

---

## **FR** SOMMAIRE

Pag. 20	Caractéristiques techniques	Pag. 23	Utilisation - Avertissements importants
Pag. 21	Installation	Pag. 24/25	Entretien
Pag. 22	Schéma de câblage	Pag. 26/27	Groupe

---

## **DE** INHALTSANGABE

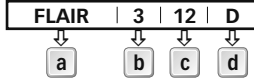
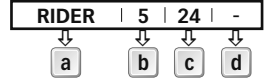
Seite 28	Technische Eigenschaften	Seite 31	Gebrauch - Wichtige Hinweise
Seite 29	Montage	Seite 32/33	Wartung
Seite 30	Anschlussplan	Seite 34/35	Gruppe

---

## **ES** INDICE

Pág. 36	Características técnicas	Pág. 39	Usò - Advertencias importantes
Pág. 37	Instalación	Pág. 40/41	Mantenimiento
Pág. 38	Esquema de montaje	Pág. 42/43	Grupo

---


**COME SI LEGGE IL MODELLO DEL SALPA ANCORA:**
**1° ESEMPIO: FLAIR312D**

**2° ESEMPIO: RIDER524**


a

**Nome della serie:**

[ ARIES ] = base ovale in alluminio  
 [ FLAIR B ] = base ovale in fibra nera  
 [ FLAIR W ] = base ovale in fibra bianca  
 [ RIDER ] = base circolare in alluminio

b

**Potenza motore:**

[ 3 ] = 300 W  
 [ 5 ] = 500 W

c

**Tensione alimentazione motore:**

[ 12 ] = 12 V  
 [ 24 ] = 24 V

d

**Campana:**

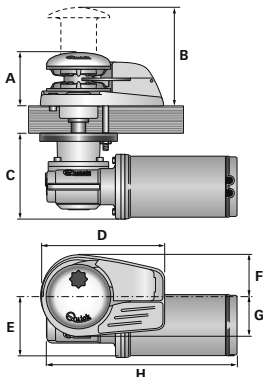
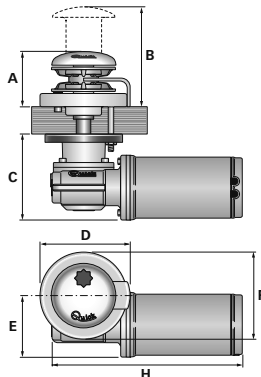
[ D ] = con campana  
 [ - ] = senza campana

MODELLI	ARIES - FLAIR	ARIES - FLAIR - RIDER		ARIES - FLAIR - RIDER HI SPEED <sup>(6)</sup>	
POTENZA MOTORE	300 W	500 W		500 W	
Tensione motore	12 V	12 V	24 V	12 V	24 V
Tiro istantaneo massimo	370 kg (815,7 lb)	660 kg (1455 lb)		600 kg (1322,8 lb)	
Carico di lavoro massimo	120 kg (264,5 lb)	200 kg (440,9 lb)	220 kg (485,0 lb)	170 kg (374,8 lb)	200 kg (440,9 lb)
Carico di lavoro	40 kg (88,2 lb)	65 kg (143,3 lb)	70 kg (154,3 lb)	65 kg (143,3 lb)	70 kg (154,3 lb)
Assorbimento corrente al carico di lavoro <sup>(1)</sup>	60A	80A	40A	100A	50A
Velocità massima di recupero <sup>(2)</sup>	26,3 m/min (86,3 ft/min)	25,2 m/min (82,7 ft/min)		39,0 m/min (128,0 ft/min)	
Velocità di recupero al carico di lavoro <sup>(2)</sup>	22,5 m/min (73,8 ft/min)	18,2 m/min (59,7 ft/min)	19,3 m/min (63,3 ft/min)	28,5 m/min (93,5 ft/min)	28,0 m/min (91,9 ft/min)
Sezione minima cavi motore <sup>(3)</sup>	16 mm <sup>2</sup> (AWG5)	16 mm <sup>2</sup> (AWG5)	10 mm <sup>2</sup> (AWG7)	25 mm <sup>2</sup> (AWG3)	10 mm <sup>2</sup> (AWG7)
Interruttore di protezione <sup>(4)</sup>	50A	60A	40A	80A	40A
Spessore coperta <sup>(5)</sup>	20 ÷ 30 mm (25/32 ÷ 1"3/16)				
Peso - modello senza campana	Aries 7,6 kg (16,7 lb) Flair 7,3 kg (16,1 lb)	Aries 7,6 kg (16,7 lb) - Flair 7,3 kg (16,1 lb) - Rider 7,4 kg (16,3 lb)			
Peso - modello con campana	Aries 8,7 kg (19,2 lb) Flair 8,4 kg (18,5 lb)	Aries 8,7 kg (19,2 lb) - Flair 8,4 kg (18,5 lb) - Rider 8,5 kg (18,7 lb)			

- (1) Dopo un primo periodo d'uso. • (2) Misure effettuate con barbotin per catena da 6 mm. • (3) Valore minimo consigliato per una lunghezza totale L<20m (Vedi pag. 44). Calcolare la sezione in funzione della lunghezza del collegamento. • (4) Con interruttore specifico per correnti continue (DC) e ritardato (magneto-termico o magneto-idraulico). • (5) Su richiesta possono essere forniti alberi e prigionieri per spessori di coperta maggiori. • (6) Solo su richiesta.

BARBOTIN (*)	6 mm		1/4"
	Catena supportata	6 mm DIN 766	6 mm ISO

(\*) Per i codici dei barbotin fare riferimento all'esploso a pag 8.  
 (\*\*\*) ISO EN 818-3.

**DIMENSIONI DEI MODELLI mm (inch)**
**ARIES FLAIR 300/500W - / D**

**RIDER 500W - / D**


Dim.	ARIES - FLAIR	RIDER
A	74 (2" 15/16)	76 (3")
B	135 (5" 5/16)	137 (5" 11/32)
C	114 (4" 1/2)	
D	170 (6" 19/32)	128 (4" 7/8)
E	82 (3" 7/32)	
F	58 (2" 7/32)	Ø 120 (4" 23/32)
G	54 (2" 5/32)	-
H	290 (11" 7/16)	



Quick® si riserva il diritto di apportare modifiche alle caratteristiche tecniche dell'apparecchio e al contenuto di questo manuale senza alcun preavviso. In caso di discordanze o eventuali errori tra il testo tradotto e quello originario in italiano, fare riferimento al testo italiano o inglese.



## PRIMA DI UTILIZZARE IL SALPA ANCORA LEGGERE ATTENTAMENTE IL PRESENTE MANUALE D'USO. IN CASO DI DUBBI CONSULTARE IL RIVENDITORE QUICK®.

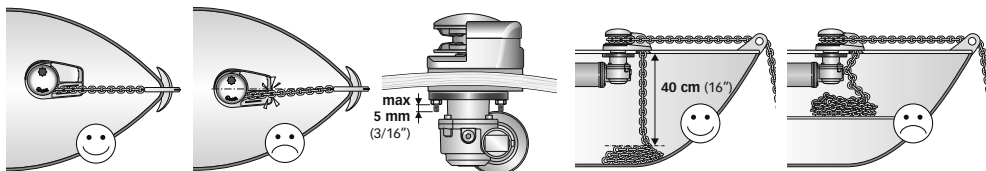
- ATTENZIONE:** i salpa ancora Quick® sono stati progettati e realizzati per salpare l'ancora. ⚠ Non utilizzare questi apparecchi per altri tipi di operazioni. ⚠ Quick® non si assume alcuna responsabilità per i danni diretti o indiretti causati da un uso improprio dell'apparecchio. ⚠ Il salpa ancora non è progettato per sostenere carichi generati in particolari condizioni atmosferiche (burrasca). ⚠ Disattivare sempre il salpa ancora quando non è in uso. ⚠ Accertarsi che non vi siano bagnanti nelle vicinanze prima di calare l'ancora. ⚠ La giunzione tra la cima e la catena deve avere dimensioni ridotte per poter scorrere agevolmente dentro la sagoma del barbotin. Per qualsiasi problema o richiesta contattare l'assistenza Quick®. ⚠ Per maggiore sicurezza, nel caso in cui uno si danneggi suggeriamo di installare almeno due comandi per l'azionamento del salpa ancora.
- ⚠ Consigliamo l'uso dell'interruttore magneto-idraulico Quick® come sicurezza per il motore. ⚠ Bloccare la catena con un fermo prima di partire per la navigazione. ⚠ La scatola teleruttori o teleinvertitori deve essere installata in un luogo protetto da possibili entrate d'acqua. ⚠ Dopo aver completato l'ancoraggio, fissare la catena o cima a punti fissi quali chian stopper o bitta. ⚠ Per prevenire rilasci non voluti l'ancora deve essere fissata, il salpa ancora non deve essere usato come unica presa di forza. ⚠ Isolare il salpa ancora dall'impianto elettrico durante la navigazione (disinserire l'interruttore di protezione del motore) e bloccare la catena ad un punto fisso dell'imbarcazione.

**LA CONFEZIONE CONTIENE:** salpa ancora (top + motoriduttore) - cassetta teleruttori - guarnizione della base - dima di foratura - leva - viterie (per l'assemblaggio) - manuale di istruzioni - condizioni di garanzia.

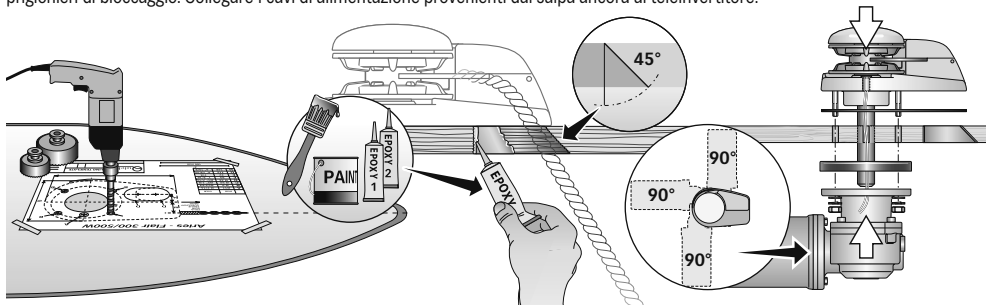
**ATTREZZI NECESSARI PER L'INSTALLAZIONE:** trapano con punte: Aries/Flair/Rider Ø 9 mm (23/64") e Ø 11 mm (7/16"); a tazza: Aries/Flair Ø 36 mm (1"7/16) e Ø 55 mm (2"1/8) Rider Ø 50 mm (1" 31/32); chiavi esagonali: 10 mm e 13 mm.

**ACCESSORI QUICK® CONSIGLIATI:** deviatore da pannello (mod. 800) - Pulsantiera stagna (mod. HRC 1002) - Pulsante a piede (mod. 900) - Interruttore magneto-idraulico - Conta catena per l'ancoraggio (mod. CHC 1102M e CHC 1202M) - Sistema di comando via radio RRC (mod. R02, PO2, H02).

**REQUISITI PER L'INSTALLAZIONE:** il salpa ancora va posizionato allineando il barbotin con il puntale di prua. Verificare che le superfici superiore e inferiore della coperta siano più parallele possibili; se ciò non dovesse accadere compensare opportunamente la differenza (la mancanza di parallelismo potrebbe causare perdite di potenza del motore). Lo spessore di coperta dovrà essere compreso fra i valori indicati in tabella. Se si avessero spessori differenti è necessario consultare il rivenditore Quick®. Non devono esistere ostacoli sotto coperta per il passaggio di cavi, cima e catena, la poca profondità del gavone potrebbe provocare inceppamenti.



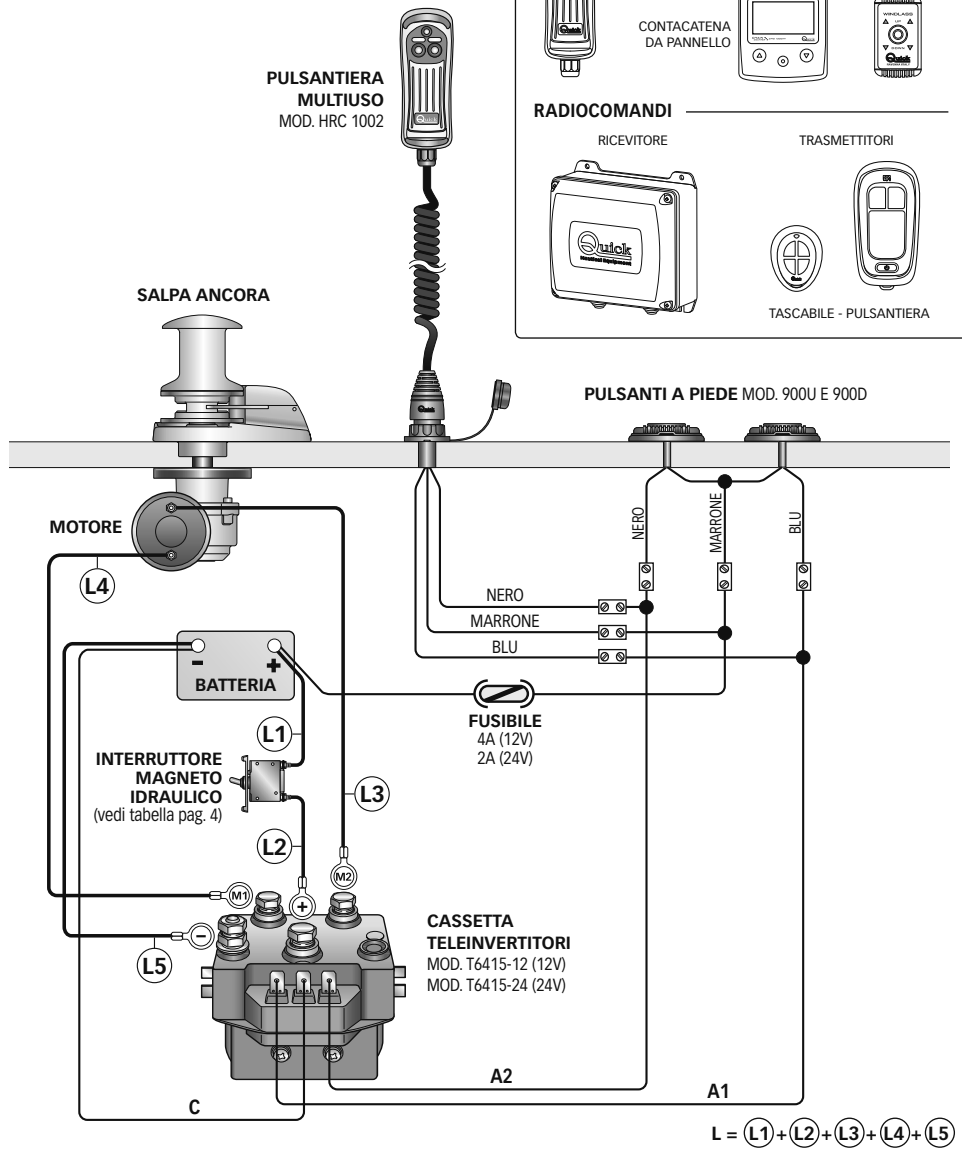
**PROCEDURA DI MONTAGGIO:** stabilita la posizione ideale praticare i fori utilizzando la dima di foratura fornita a corredo. Rimuovere il materiale in eccesso dal foro di passaggio della catena/cima, rifinirlo e lisciarlo con un prodotto specifico (vernice marittima, gel o resina epossidica) assicurando il libero passaggio della catena/cima. Posizionare la parte superiore, inserendo la guarnizione fra la coperta e la base e collegare a questa la parte inferiore, infilando l'albero nel riduttore. Fissare il salpa ancora avvitando i dadi sui prigionieri di bloccaggio. Collegare i cavi di alimentazione provenienti dal salpa ancora al teleinvertitore.



**ATTENZIONE:** prima di effettuare il collegamento accertarsi che non sia presente l'alimentazione su cavi.







## SISTEMA BASE

SCHEMA DI COLLEGAMENTO  
GENERALE PAG. 44



## AVVERTENZE IMPORTANTI

-  **ATTENZIONE:** non avvicinare parti del corpo o oggetti alla zona in cui scorrono catena, cima e barbotin. Accertarsi che non sia presente l'alimentazione al motore elettrico quando si opera manualmente sul salpa ancora (anche quando si utilizza la leva per allentare la frizione); infatti persone dotate di comando a distanza del salpa ancora (pulsantiera remota o radiocomando) potrebbero accidentalmente attivarlo.
-  **ATTENZIONE:** bloccare la catena con un fermo prima di partire per la navigazione.
-  **ATTENZIONE:** non attivare elettricamente il salpa ancora con la leva inserita nella campana o nel coperchio del barbotin.
-  **ATTENZIONE:** Quick® consiglia di utilizzare un interruttore specifico per correnti continue (DC) e ritardato (magneto termico o magneto idraulico) per proteggere la linea del motore da surriscaldamenti o corto-circuiti. L'interruttore può essere utilizzato per isolare il circuito di comando del salpa ancora evitando così azionamenti accidentali.

## USO DELLA FRIZIONE

Il barbotin è reso solidale all'albero principale (13 o 14) dalla frizione (5). La frizione si apre (stacco) utilizzando la leva (1) che inserita nella bussola (3) della campana o nel coperchio barbotin (2) dovrà ruotare in senso antiorario. Ruotando in senso orario si provocherà la chiusura (attacco) della frizione.

### PER SALPARE

Accendere il motore dell'imbarcazione. Assicurarsi che la frizione (5) sia serrata ed estrarre la leva (1).

Premere il pulsante UP del comando a vostra disposizione.

Se il salpa ancora si arresta senza che l'interruttore magneto-idraulico (o magnetotermico) sia scattato, attendere qualche secondo e riprovare (evitare una pressione continuata del pulsante).

Se l'interruttore magneto-idraulico (o magnetotermico) è scattato, riattivare l'interruttore e attendere qualche minuto prima di riprendere a salpare.

Se, dopo ripetuti tentativi, il salpa ancora continua a bloccarsi consigliamo di manovrare l'imbarcazione per disincagliare l'ancora.

Controllare la salita degli ultimi metri di catena per evitare danni alla prua.

### PER CALARE

La calata dell'ancora si può effettuare tramite comandi elettrici oppure manualmente. Per effettuare l'operazione manualmente occorre aprire la frizione (5) lasciando libero il barbotin (6) di girare sul proprio asse e trascinare la catena o la cima in acqua.

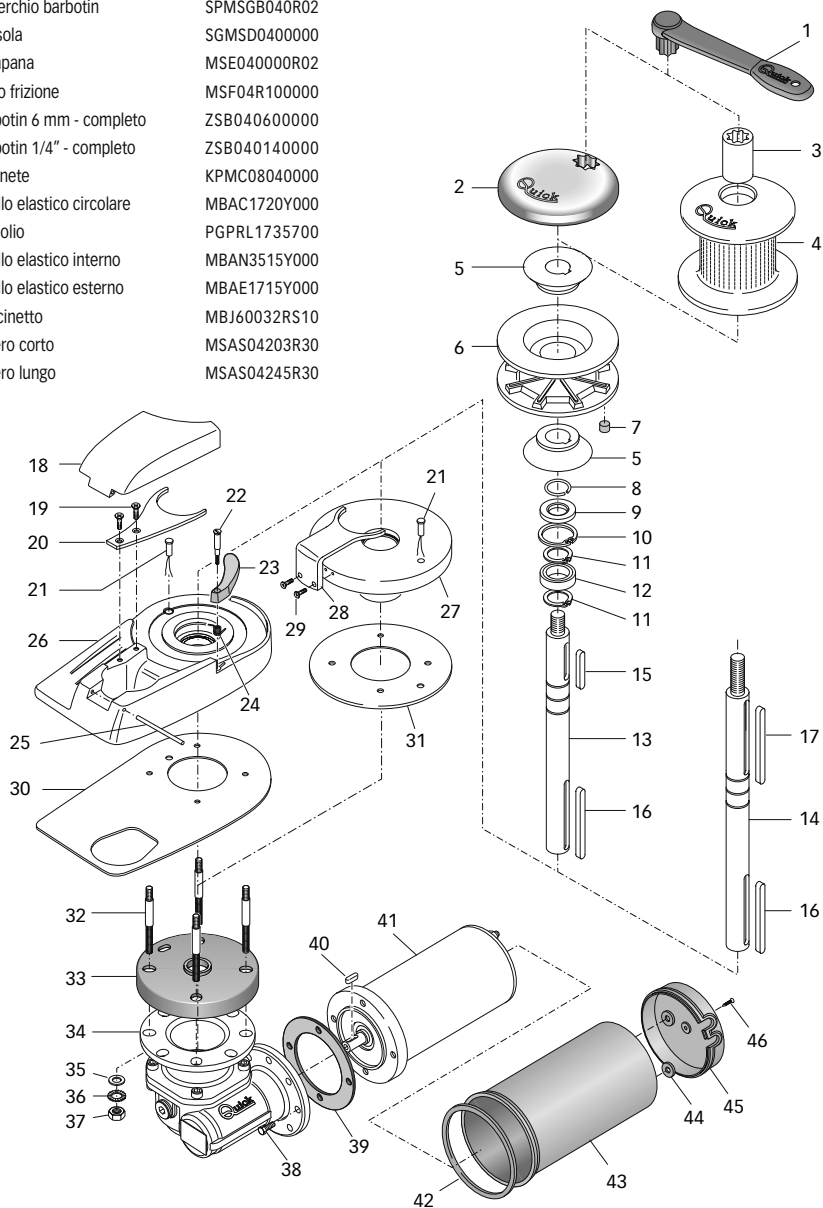
Per frenare la caduta dell'ancora bisogna ruotare la leva (1) in senso orario.

Per calare l'ancora elettricamente occorre premere il pulsante DOWN del comando a vostra disposizione. In questo modo la calata è perfettamente controllabile e lo svolgimento della catena o della cima è regolare.

Per evitare sollecitazioni sul salpa ancora, una volta ancorati, bloccare la catena con un fermo oppure fissarla ad un punto saldo con una cima.



POS.	DENOMINAZIONE	CODICE
1	Leva salpa dritta - nylon	PVLVSDN00000
2	Coperchio barbotin	SPMSG040R02
3	Bussola	SGMSD0400000
4	Campana	MSE040000R02
5	Cono frizione	MSF04R100000
6A	Barbotin 6 mm - completo	ZSB040600000
6B	Barbotin 1/4" - completo	ZSB040140000
7	Magnete	KPMC08040000
8	Anello elastico circolare	MBAC1720Y000
9	Paraolio	PGPRL1735700
10	Anello elastico interno	MBAN3515Y000
11	Anello elastico esterno	MBAE1715Y000
12	Cuscinetto	MBJ60032RS10
13	Albero corto	MSAS04203R30
14	Albero lungo	MSAS04245R30







POS.	DENOMINAZIONE	CODICE
15	Chiavetta	MBH0606025X0
16	Chiavetta	MBH0606050X0
17	Chiavetta	MBH0606060X0
18A	Coperchio guida catena A	SGMSGG040000
18B	Coperchio guida catena F bianca	PDGC04DW0000
18C	Coperchio guida catena F nera	PDGC04DB0000
19A	Vite Aries	MBV0516MXSCO
19B	Vite Flair	MBV0530MXSCO
20	Stacca catena per base Aries-Flair	MSN04VX00000
21	Sensore	SAKREED00000
22	Vite tendicima	MSMVT0400000
23A	Leva tendicima nera	PDLVTD040000
23B	Leva tendicima bianca	PDLVTD04W000
24	Molla tendicima	MMTND0400000
25	Spina coperchio	MSR04X000000
26A	Base ovale Aries	SGMSC04V0000
26B	Base ovale Flair bianca	SMPD04VW0000
26C	Base ovale Flair nera	SMPD04VB0000
27	Base Rider	SGMSC04C0000
28	Stacca catena per Rider	MSN04CX00000
29	Vite Rider	MBV0616MXTSC
30	Guarnizione/dima Aries-Flair	PGBSV0400000
31	Guarnizione/dima Rider	PGBSC0400000
32A	Prigionieri base Aries-Rider	MBP080607X00
32B	Prigionieri base Flair	MBP080608X00
33	Guarnizione flangia riduttore TOP 300/500W	PGFLRDTG4000
34A	Riduttore 300/500W Quick	MR0400000000
34B	Riduttore Hi Speed 500W Quick	MR05AFHS0000
35	Rondella	MBR08X000000
36	Rondella dentellata	MBR08XDE0000
37	Dado	MBD08MXEN000
38	Vite	MBV0516MXE00
39	Guarnizione carta	PGBMR0400000
40	Chiavetta	MBH040415F00
41A	Motore elettrico 300W 12V	EMF031200000
41B	Motore elettrico 500W 12V	EMF051200000
41C	Motore elettrico 500W 24V	EMF052400000
42	Guarnizione flangia 500W	PGGPMFN04000
43	Carter	PCCCPM040000
44	Guarnizione poli motore	PGGPMPM04000
45	Coperchio fondo motore	PCCPPMFN0400
46	Vite	MBV03916AXCC



**ATTENZIONE:** accertarsi che non sia presente l'alimentazione al motore elettrico quando si opera manualmente sul salpa ancora; rimuovere con cura la catena o cima dal barbotin o la cima dalla campana.

I salpa ancora Quick® sono costituiti da materiali resistenti all'ambiente marino: è indispensabile, in ogni caso, rimuovere periodicamente i depositi di sale che si formano sulle superfici esterne per evitare corrosioni e di conseguenza danni all'apparecchio.

Lavare accuratamente con acqua dolce le superfici e le parti in cui il sale può depositarsi.

Smontare una volta all'anno il barbotin e la campana attenendosi alla seguente sequenza:

### VERSIONE CON CAMPANA

Con la leva (1) svitare la bussola (3); estrarre la campana (4) e il cono frizione superiore (5); svitare le viti di fissaggio (19 o 29) dello stacca catena (20 o 28) e rimuoverlo; estrarre il barbotin (6).

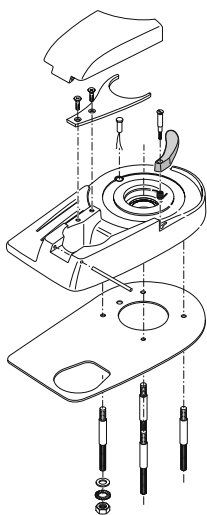
### VERSIONE SENZA CAMPANA

Con la leva (1) svitare il coperchio barbotin (2); estrarre il cono frizione superiore (5); svitare le viti di fissaggio (19 o 29) dello stacca catena (20 o 28) e rimuoverlo; estrarre il barbotin (6).

Pulire ogni parte smontata affinché non si verifichino attacchi di corrosione e ingrassare (con grasso marino) il filetto dell'albero (13 o 14) e il barbotin (6) dove appoggiano i coni frizione (5).

Ingrassare periodicamente il perno (25) dello sportello di ispezione (solamente per salpa ancora con base in alluminio).

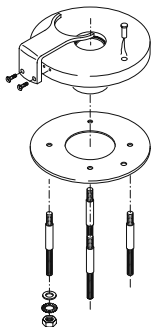
Rimuovere eventuali depositi di ossido sui morsetti della cassetta teleinvertitori; cospargerli di grasso.

**BASE COMPLETA - ARIES/FLAIR**

OSP BASE SALPA 500W SERIE A COMP  
 OSP BASE SALPA 500W SERIE FB COMP  
 OSP BASE SALPA 500W SERIE FW COMP

## CODICE

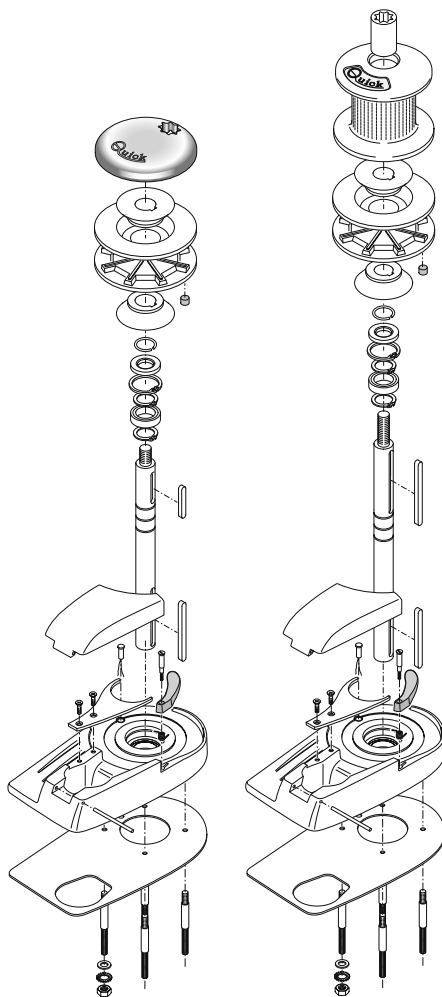
FVSSBA005C00A00  
 FVSSBF05C00A00  
 FVSSBFW05C00A00

**BASE COMPLETA - RIDER**

OSP BASE SALPA 500W SERIE R COMP

## CODICE

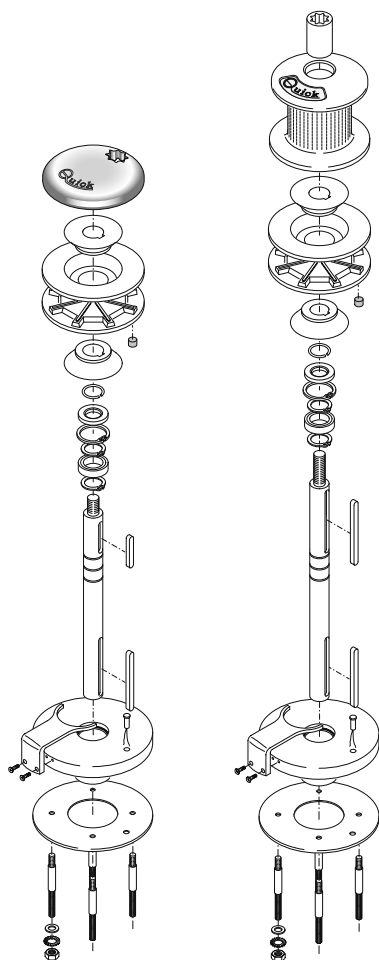
FVSSBR005C00A00

**TOP SENZA CAMPANA - ARIES/FLAIR** CODICE

OSP TOP ARIES 3/500W 6MM FVSSTA005006A00  
 OSP TOP FLAIR BI 3/500W 6MM FVSSTFW05006A00  
 OSP TOP FLAIR NE 3/500W 6MM FVSSTFB05006A00

**TOP CON CAMPANA - ARIES/FLAIR**

OSP TOP ARIES 3/500W D 6MM FVSSTA005D06A00  
 OSP TOP FLAIR BI 3/500W D 6MM FVSSTFW05D06A00  
 OSP TOP FLAIR NE 3/500W D 6MM FVSSTFB05D06A00

**TOP SENZA CAMPANA - RIDER**

OSP TOP RIDER 3/500W 6MM

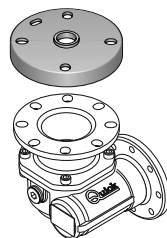
CODICE

FVSSTR005006A00

**TOP CON CAMPANA - RIDER**

OSP TOP RIDER 3/500W D 6MM

FVSSTR005D06A00

**RIDUTTORE - AFR**

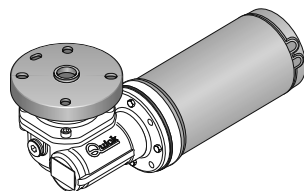
CODICE

OSP RIDUTTORE 500W SALPA QUICK TG40

FVSSMR05TG40A00

OSP RIDUTTORE 500W SALPA QUICK TG40 HS

FVSSMR0540HSA00

**RIDUTTORE - AFR**

CODICE

OSP MOTORIDUTTORE 300W 12V QUICK

FVSSR0312Q00A00

OSP MOTORIDUTTORE 500W 12V QUICK

FVSSR0512Q00A00

OSP MOTORIDUTTORE 500W 12V QUICK HS

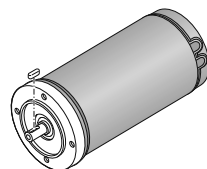
FVSSR0512QHSA00

OSP MOTORIDUTTORE 500W 24V QUICK

FVSSR0524Q00A00

OSP MOTORIDUTTORE 500W 24V QUICK HS

FVSSR0524QHSA00

**MOTORE - AFR**

CODICE

OSP MOTORE SALPANCORA 300W 12V

FVSSM0312000A00

OSP MOTORE SALPANCORA 500W 12V

FVSSM0512000A00

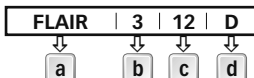
OSP MOTORE SALPANCORA 500W 24V

FVSSM0524000A00

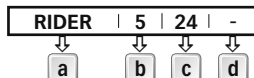


## HOW TO IDENTIFY THE WINDLASS THROUGH THE CODE:

1° EXAMPLE: FLAIR312D



2° EXAMPLE: RIDER524



**a**

### Name of the line:

[ ARIES ] = oval base in aluminium  
 [ FLAIR B ] = oval base in black fiber-glass  
 [ FLAIR W ] = oval base in white fiber-glass  
 [ RIDER ] = round base in aluminium

**b**

### Motor power:

[ 3 ] = 300 W  
 [ 5 ] = 500 W

**c**

### Motor supply voltage:

[ 12 ] = 12 V  
 [ 24 ] = 24 V

**d**

### Drum:

[ D ] = with drum  
 [ - ] = without drum

MODELS	ARIES - FLAIR	ARIES - FLAIR - RIDER		ARIES - FLAIR - RIDER HI SPEED <sup>(6)</sup>	
MOTOR POWER	300 W	500 W		500 W	
Motor supply voltage	12 V	12 V	24 V	12 V	24 V
Maximum pull	370 kg (815,7 lb)	660 kg (1455 lb)		600 kg (1322,8 lb)	
Maximum working load	120 kg (264,5 lb)	200 kg (440,9 lb)	220 kg (485,0 lb)	170 kg (374,8 lb)	200 kg (440,9 lb)
Working load	40 kg (88,2 lb)	65 kg (143,3 lb)	70 kg (154,3 lb)	65 kg (143,3 lb)	70 kg (154,3 lb)
Current absorption @ working load <sup>(1)</sup>	60A	80A	40A	100A	50A
Maximum chain speed @ <sup>(2)</sup>	26,3 m/min (86,3 ft/min)	25,2 m/min (82,7 ft/min)		39,0 m/min (128,0 ft/min)	
Maximum chain speed @ working load <sup>(2)</sup>	22,5 m/min (73,8 ft/min)	18,2 m/min (59,7 ft/min)	19,3 m/min (63,3 ft/min)	28,5 m/min (93,5 ft/min)	28,0 m/min (91,9 ft/min)
Motor cable size <sup>(3)</sup>	16 mm <sup>2</sup> (AWG5)	16 mm <sup>2</sup> (AWG5)	10 mm <sup>2</sup> (AWG7)	25 mm <sup>2</sup> (AWG3)	10 mm <sup>2</sup> (AWG7)
Protection circuit breaker <sup>(4)</sup>	50A	60A	40A	80A	40A
Deck thickness <sup>(5)</sup>	20 ÷ 30 mm (25/32 ÷ 1"3/16)				
Weight - model without drum	Aries 7,6 kg (16,7 lb) Flair 7,3 kg (16,1 lb)	Aries 7,6 kg (16,7 lb) - Flair 7,3 kg (16,1 lb) - Rider 7,4 kg (16,3 lb)			
Weight - model with drum	Aries 8,7 kg (19,2 lb) Flair 8,4 kg (18,5 lb)	Aries 8,7 kg (19,2 lb) - Flair 8,4 kg (18,5 lb) - Rider 8,5 kg (18,7 lb)			

- (1) After an initial period of use. • (2) Measurements taken with a gypsy for a 6 mm chain. • (3) Minimum allowable value for a total length L<20m (see pag. 44). Determine the cable size according to the length of the wiring. • (4) With circuit breaker designed for direct currents (DC) and delayed-action (thermal-magnetic or hydraulic-magnetic). • (5) On request, shafts and studs can be supplied for greater deck thicknesses. • (6) Only on request.

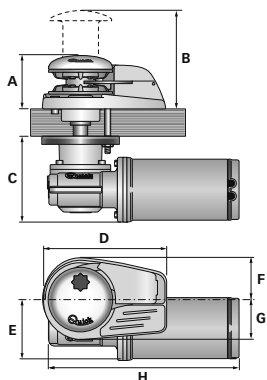
GYPSIES (*)	6 mm		1/4"
Chain size	6 mm DIN 766	6 mm ISO	1/4" BBB

(\*) For the gypsy codes, please consult the exploded drawing on page 16.

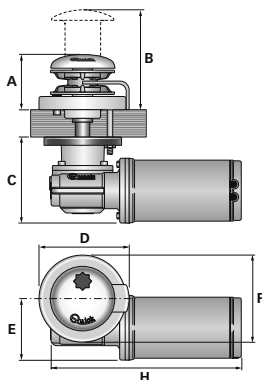
(\*\*) ISO EN 818-3.

## DIMENSIONS OF MODELS mm ( inch )

### ARIES FLAIR 300/500W - / D



### RIDER 500W - / D



Dim.	ARIES - FLAIR	RIDER
A	74 (2" 15/16)	76 (3")
B	135 (5" 5/16)	137 (5" 11/32)
C	114 (4" 1/2)	
D	170 (6" 19/32)	128 (4" 7/8)
E	82 (3" 7/32)	
F	58 (2" 7/32)	Ø 120 (4" 23/32)
G	54 (2" 5/32)	-
H	290 (11" 7/16)	



Quick® reserves the right to introduce changes to the equipment and the contents of this manual without prior notice.

In case of discordance or errors in translation between the translated version and the original text in the Italian language, reference will be made to the Italian or English text.



## BEFORE USING THE WINDLASS READ THESE INSTRUCTIONS CAREFULLY. IF IN DOUBT, CONTACT YOUR NEAREST "QUICK" DEALER.

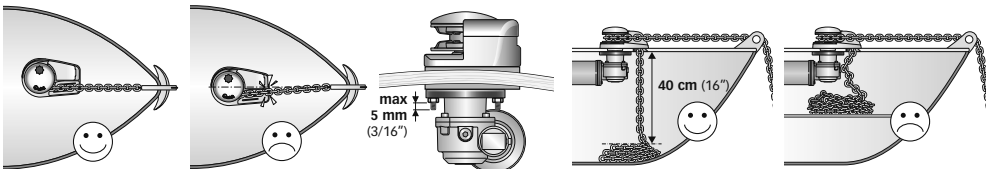
- WARNING:** the Quick® windlasses are designed to weigh the anchor. Do not use the equipment for other purposes.
- Quick® shall not be held responsible for damage to equipment and/or personal injury, caused by a faulty use of the equipment. The windlass is not designed for the loads that might occur in extreme weather conditions (storms).
- Always deactivate the windlass when not in use. Check that there are no swimmers nearby before dropping anchor.
- The splice between the rope and the chain must be tightly woven for the rope to slide easily into the gypsy shape. For any problem or request, feel free to contact Quick® Technical Service. For improved safety we recommend installing at least two anchor windlass controls in case one is accidentally damaged. We recommend the use of the Quick® hydraulic-magnetic switch as the motor safety switch. Secure the chain with a further device before starting the navigation.
- The contactor unit or reversing contactor unit must be installed in a point protected from accidental water contact.
- After completing the anchorage, secure the chain or rope to fixed points such as chain stopper or bollard.
- To prevent accidental releases, the anchor must be secured. The windlass shall not be used as the only securing device.
- Isolate the windlass from the power system during navigation (switch the circuit breaker off) and lock the chain securing it to a fixed point of the boat.

**THE PACKAGE CONTAINS:** windlass (on deck unit + motorgearbox) - contactor unit - base gasket - drill template - handle - bolts and screws (for assembly) - user's manual - conditions of warranty.

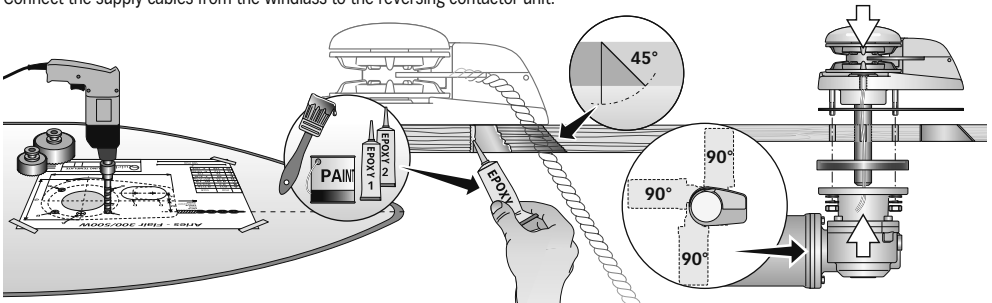
**TOOLS REQUIRED FOR INSTALLATION:** drill and drill bits: Aries/Flair/Rider Ø 9 mm (23/64") and Ø 11 mm (7/16"); hollow mill: Aries/Flair Ø 36 mm (1"7/16) and Ø 55 mm (2"1/8) Rider Ø 50 mm (1" 31/32); hexagonal wrenches: 10 mm and 13 mm.

**"QUICK" ACCESSORIES RECOMMENDED:** anchoring RL control board (mod. 800) - Waterproof hand holds R/C (mod. HRC1002) - Foot switch (mod. 900) - Hydraulic-magnetic circuit breaker - Anchor chain counter (mod. CHC1102M and CHC1202M) - Radio control RRC (mod. R02, PO2, H02).

**INSTALLATION REQUIREMENTS:** the windlass must be positioned with the gypsy aligned with the bow roller. Ensure that the upper and lower surfaces of the deck are as parallel as possible. If this is not the case, compensate the difference appropriately (a lack of parallelism could result in a loss of motor power). The deck thickness must be included among the figures listed in the table. In cases of other thicknesses it is necessary to consult a Quick® retailer. There must be no obstacles under deck to the passage of cables, rope and chain; lack of depth of the peak could cause jamming.



**FITTING PROCEDURE:** when the ideal position has been established, drill four holes using the drilling template provided. Remove excess material from the chain passage, refine and flatten with a specialized product (marine paint, gel coat or 2 pack epoxy) to assure free passage for both rope and chain. Position the upper section, inserting the gasket between the deck and the base and connect the lower section to the assembly, inserting the shaft into the reduction unit. Fix the windlass by screwing the nuts onto the fixing studs. Connect the supply cables from the windlass to the reversing contactor unit.



- WARNING:** before wiring up, be sure the electrical cables are not live.



## BASIC SYSTEM

SEE PAGE 44  
SHOWING THE MAIN  
CONNECTION DIAGRAM

**MULTI-PURPOSE  
WATERTIGHT HAND HELD  
REMOTE CONTROL**  
MOD. HRC 1002

**WINDLASS**

**MOTOR**

**BATTERY**

**HYDRAULIC-  
MAGNETIC  
CIRCUIT BREAKER**  
(see table on  
page 12)

**REVERSING  
CONTACTOR UNIT**  
MOD. T6415-12 (12V)  
MOD. T6415-24 (24V)

**FOOT SWITCHES MOD. 900U AND 900D**

### QUICK® ACCESSORIES FOR WINDLASS OPERATION



WATERTIGHT HAND HELD  
CHAIN COUNTER

WINDLASSES  
CONTROL  
BOARD



WATERTIGHT  
PANEL  
CHAIN COUNTER



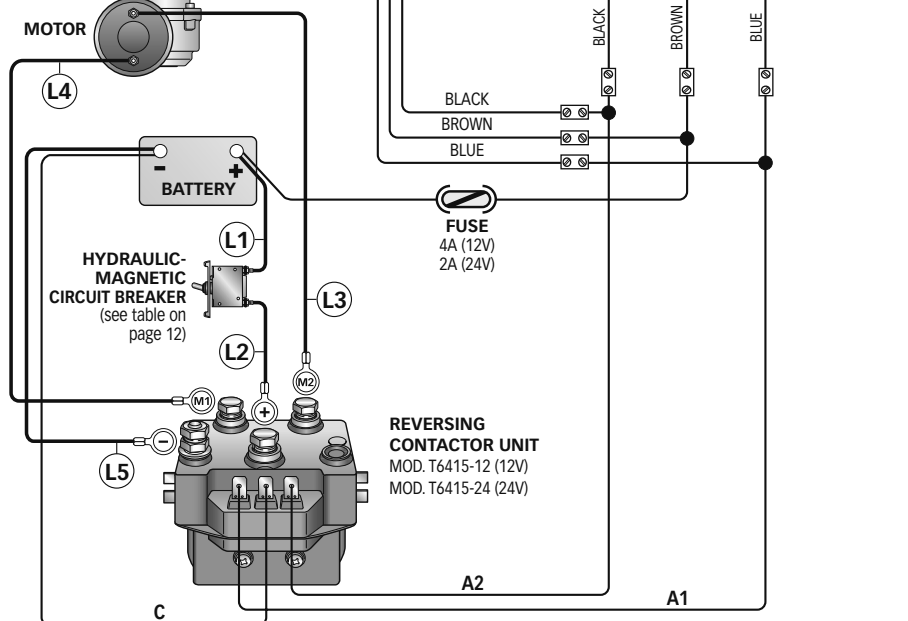
### REMOTE RADIO CONTROLS

RECEIVER

TRANSMITTERS



RADIO POCKET HANDHELD



$$L = (L1) + (L2) + (L3) + (L4) + (L5)$$



## WARNING



**WARNING:** stay clear of the chains, ropes and gypsy. Make sure the electric motor is off when windlass is used manually (even when using the handle to disengage the clutch). In fact people with windlass remote controls (hand-held remote control or radio-controlled systems) might accidentally operate it.



**WARNING:** secure the chain with a device before starting the navigation.



**WARNING:** do not operate the windlass by using the electrical power when the handle is inserted in the drum or into the gypsy cover.



**WARNING:** Quick® recommend using a circuit breaker designed for direct current (DC) with delayed-action (thermal-magnetic or hydraulic-magnetic) to protect the motor supply line from overheating or short circuits. The circuit breaker can be used to cut off power to the windlass control circuit and so avoid accidental activation.

## CLUTCH USE

The clutch (1) provides a link between the gypsy and the main shaft (13 or 14). The clutch can be released (disengagement) by using the handle (1) which, when inserted in the bush (3) of the drum or into the gypsy cover (2), must be turned counter-clockwise. The clutch will be re-engaged by turning it clockwise (engagement).

## WEIGHING THE ANCHOR

Turn on the engine. Make sure the clutch (5) is engaged and remove the handle (1). Press the UP button on the control provided.

If the windlass stops and the hydraulic magnetic switch (or thermal cutout) has not tripped, wait a few seconds and try again (avoid keeping the button pressed).

If the hydraulic magnetic switch, has tripped, reset it and wait a few minutes before weighing anchor once again.

If, after a number of attempts, the windlass is still blocked, we suggest to move the boat to release the anchor. Check the upward movement of the chain for the last few meters in order to avoid damages to the bow.

## CASTING THE ANCHOR

The anchor can be cast by using the electrical control or manually. To operate manually, the clutch (5) must be disengaged allowing the gypsy (6) to revolve and letting the rope or chain fall into the water.

To slow down the chain, the handle (1) must be turned clockwise.

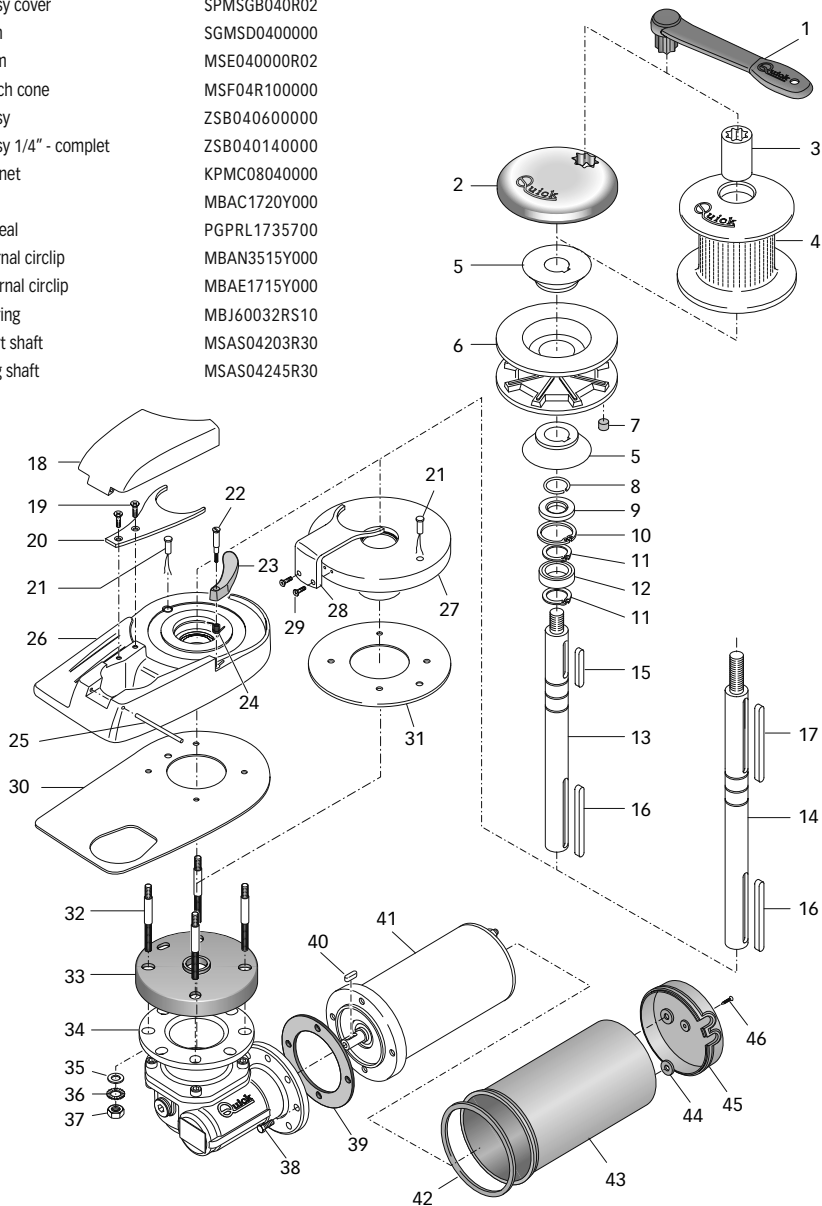
To cast the anchor by using the electrical power, press the DOWN button on the control provided.

In this manner, anchor casting is under control and the chain and rope unwind evenly.

In order to avoid any stress on the windlass -once the boat is anchored- fasten the chain or secure it in place with a rope.



POS.	DESCRIPTION	CODE
1	Straight windlass lever - nylon	PVLVSDN00000
2	Gypsy cover	SPMSG040R02
3	Bush	SGMSD0400000
4	Drum	MSE040000R02
5	Clutch cone	MSF04R100000
6A	Gypsy	ZSB040600000
6B	Gypsy 1/4" - complet	ZSB040140000
7	Magnet	KPMC08040000
8	Ring	MBAC1720Y000
9	Oil seal	PGPRL1735700
10	Internal circlip	MBAN3515Y000
11	External circlip	MBAE1715Y000
12	Bearing	MBJ60032RS10
13	Short shaft	MSAS04203R30
14	Long shaft	MSAS04245R30







POS.	DESCRIPTION	CODE
15	Key	MBH0606025X0
16	Key	MBH0606050X0
17	Key	MBH0606060X0
18A	Chain guide cover A	SGMSGG040000
18B	Chain guide cover white F	PDGC04DW0000
18C	Chain guide cover black F	PDGC04DB0000
19A	Screw Aries	MBV0516MXSC0
19B	Screw Flair	MBV0530MXSC0
20	Rope/chain stripper A-F base	MSN04VX00000
21	Sensor	SAKREED00000
22	Screw for pressure lever	MSMVT0400000
23A	Black pressure lever	PDLVTD040000
23B	White pressure lever	PDLVTD04W000
24	Spring for pressure lever	MMTND0400000
25	Cover pin	MSR04X000000
26A	Oval base Aries	SGMSC04V0000
26B	Oval base white Flair	SMPD04VW0000
26C	Oval base black Flair	SMPD04VB0000
27	Rope/chain stripper R base	SGMSC04C0000
28	Rider screw	MSN04CX00000
29	Vite Rider	MBV0616MXTSC
30	Gasket/ jig Aries-Flair-shaped	PGBSV0400000
31	Gasket / jig Rider	PGBSC0400000
32A	Studs Aries base	MBP080607X00
32B	Studs Flair base	MBP080608X00
33	Gearbox flange gasket TOP 300/500W	PGFLRDTG4000
34A	Gearbox 300/500W Quick	MR0400000000
34B	Gearbox "Hi Speed" 500W Quick	MR05AFHS0000
35	Washer	MBR08X000000
36	Spring washer	MBR08XDE0000
37	Nut	MBD08MXEN000
38	Screw	MBV0516MXE00
39	Paper gasket	PGBMR0400000
40	Key	MBH040415F00
41A	Electric motor 300W 12V	EMF031200000
41B	Electric motor 500W 12V	EMF051200000
41C	Electric motor 500W 24V	EMF052400000
42	Flange gasket 500W	PGGPMFN04000
43	Watertight	PCCCPM040000
44	Poles gasket	PGGPPM040000
45	Bottom protec cover 500W	PCCPPMFN0400
46	Screw	MBV03916AXCC



**WARNING:** make sure the electrical power to the motor is switched off when working manually on the windlass. Carefully remove the chain or rope from the gypsy or the rope from the drum.

Quick® windlasses are manufactured with materials resistant to marine environments. In any case, any salt deposits on the outside must be removed periodically to avoid corrosion and damage to the equipment. The parts where salt may have built up should be washed thoroughly with fresh water.

Once a year, the drum and the gypsy are to be taken apart as follows:

### DRUM VERSION

Use the handle (1) to loosen the bush (3); pull off the drum (4) and the top clutch cone (5); loosen the fixing screws (19 or 29) of the rope/chain stripper (20 or 28) and remove it. Pull off the gypsy (6).

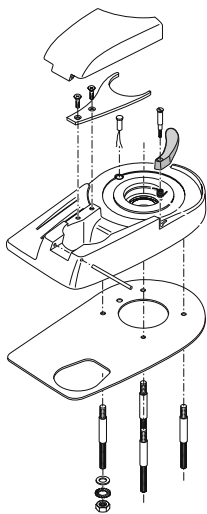
### NO-DRUM VERSION

Use the handle (1) to remove the gypsy cover (2); remove the top clutch cone (5); loosen the fixing screws (19 or 29) of the rope/chain stripper (20 or 28) and remove it and pull off the gypsy (6).

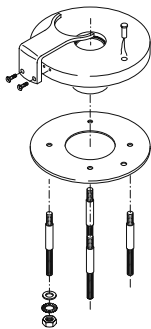
Clean all the parts removed to avoid corrosion, and grease the shaft thread (13 and 14) and the gypsy (6) where the clutch cones (5) rest (use grease suitable for marine environment).

Periodically grease the hinge pin (25) of the inspection door (only windlasses with aluminium bases).

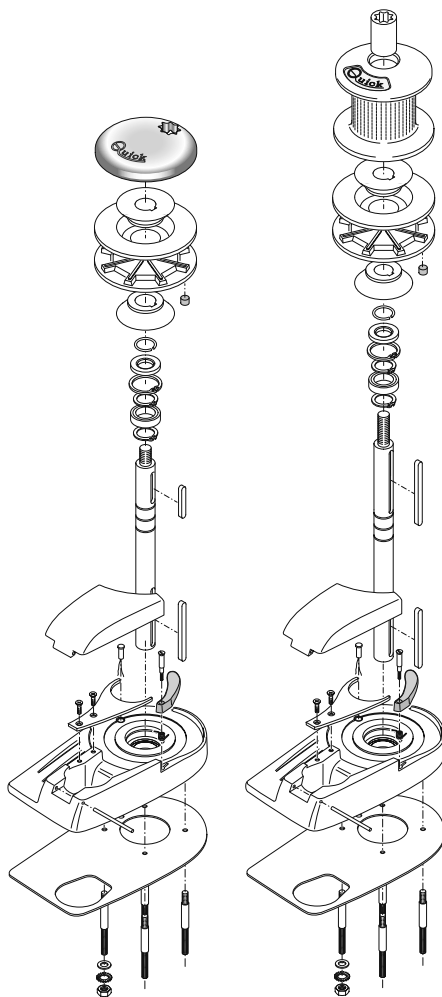
Remove any oxide deposits from the terminals of the electric motor and the reversing contactor unit; grease them.

**COMPLETE BASE - ARIES/FLAIR**

OSP WINDLASS BASE 500W SERIE A COMP	FVSSBA005C00A00
OSP WINDLASS BASE 500W SERIE FB COMP	FVSSBF005C00A00
OSP WINDLASS BASE 500W SERIE FW COMP	FVSSBFW05C00A00

**COMPLETE BASE - RIDER**

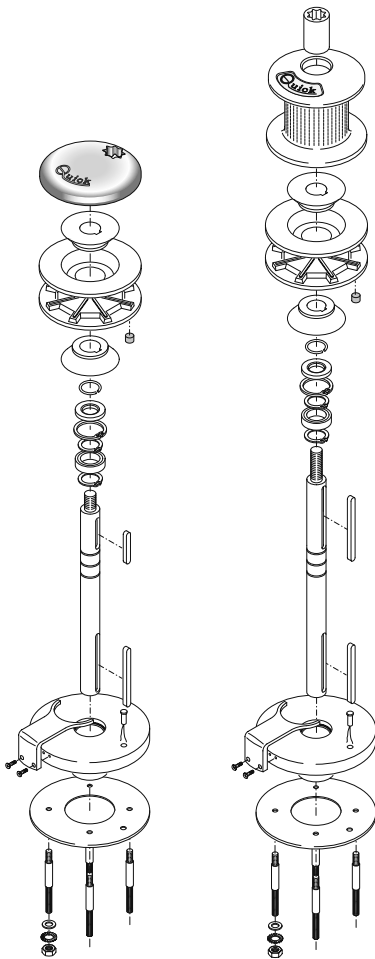
OSP WINDLASS BASE 500W SERIE R COMP	FVSSBR005C00A00
-------------------------------------	-----------------

**TOP WITHOUT DRUM - ARIES/FLAIR**

OSP TOP ARIES 3/500W 6MM	FVSSTA005006A00
OSP TOP FLAIR BI 3/500W 6MM	FVSSTFW05006A00
OSP TOP FLAIR NE 3/500W 6MM	FVSSTFB05006A00

**TOP WITH DRUM - ARIES/FLAIR**

OSP TOP ARIES 3/500W D 6MM	FVSSTA005D06A00
OSP TOP FLAIR BI 3/500W D 6MM	FVSSTFW05D06A00
OSP TOP FLAIR NE 3/500W D 6MM	FVSSTFB05D06A00



**TOP WITHOUT DRUM - RIDER**

OSP TOP RIDER 3/500W 6MM

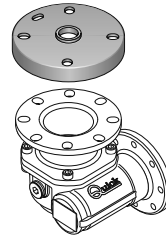
CODE

FVSSTR005006A00

**TOP WITH DRUM - RIDER**

OSP TOP RIDER 3/500W D 6MM

FVSSTR005D06A00

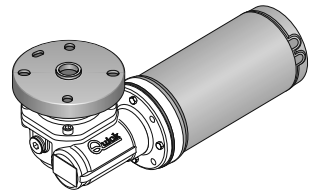


**GEARBOX - AFR**

CODE

OSP GEARBOX 500W WINDLASS QUICK TG40 FVSSMR05TG40A00

OSP GEARBOX 500W WINDLASS QUICK TG40 HS FVSSMR0540HSA00



**MOTORGearBOX - AFR**

CODE

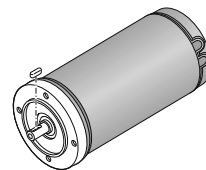
OSP MOTORGearBOX 300W 12V QUICK FVSSR0312Q00A00

OSP MOTORGearBOX 500W 12V QUICK FVSSR0512Q00A00

OSP MOTORGearBOX 500W 12V QUICK HS FVSSR0512QHSA00

OSP MOTORGearBOX 500W 24V QUICK FVSSR0524Q00A00

OSP MOTORGearBOX 500W 24V QUICK HS FVSSR0524QHSA00



**ELECTRIC MOTOR - AFR**

CODE

OSP ELECTRIC MOTOR WINDLASS 300W 12V FVSSM0312000A00

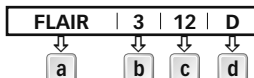
OSP ELECTRIC MOTOR WINDLASS 500W 12V FVSSM0512000A00

OSP ELECTRIC MOTOR WINDLASS 500W 24V FVSSM0524000A00

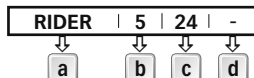


## COMMENT LIRE LE CODE DE GUINDEAUX:

1° EXEMPLE: FLAIR312D



2° EXEMPLE: RIDER524



a

## Nom de la série:

[ ARIES ] = base oval en aluminium  
 [ FLAIR B ] = base oval en fibre noire  
 [ FLAIR W ] = base oval en fibre blanche  
 [ RIDER ] = base circulaire en aluminium

b

## Puissance

**moteur:**  
 [ 3 ] = 300 W  
 [ 5 ] = 500 W

c

## Tension d'alimentation

**moteur:**  
 [ 12 ] = 12 V  
 [ 24 ] = 24 V

d

## Poupée:

[ D ] = avec poupée  
 [ - ] = sans poupée

MODÈLES	ARIES - FLAIR	ARIES - FLAIR - RIDER		ARIES - FLAIR - RIDER HI SPEED <sup>(6)</sup>	
PUISSANCE DU MOTEUR	300 W	500 W		500 W	
Tension d'alimentation du moteur	12 V	12 V	24 V	12 V	24 V
Traction maximum	370 kg (815,7 lb)	660 kg (1455 lb)		600 kg (1322,8 lb)	
Charge de travail maximale	120 kg (264,5 lb)	200 kg (440,9 lb)	220 kg (485,0 lb)	170 kg (374,8 lb)	200 kg (440,9 lb)
Charge de travail	40 kg (88,2 lb)	65 kg (143,3 lb)	70 kg (154,3 lb)	65 kg (143,3 lb)	70 kg (154,3 lb)
Absorption de courant à la charge de travail <sup>(1)</sup>	60A	80A	40A	100A	50A
Vitesse maximale de récupération <sup>(2)</sup>	26,3 m/min (86,3 ft/min)	25,2 m/min (82,7 ft/min)		39,0 m/min (128,0 ft/min)	
Vitesse de récupération à charge de travail <sup>(2)</sup>	22,5 m/min (73,8 ft/min)	18,2 m/min (59,7 ft/min)	19,3 m/min (63,3 ft/min)	28,5 m/min (93,5 ft/min)	28,0 m/min (91,9 ft/min)
Section minimale du câble du moteur <sup>(3)</sup>	16 mm <sup>2</sup> (AWG5)	16 mm <sup>2</sup> (AWG5)	10 mm <sup>2</sup> (AWG7)	25 mm <sup>2</sup> (AWG3)	10 mm <sup>2</sup> (AWG7)
Disjoncteur <sup>(4)</sup>	50A	60A	40A	80A	40A
Épaisseur du pont <sup>(5)</sup>	20 ÷ 30 mm (25/32 ÷ 1"3/16)				
Poids - model sans poupée	Aries 7,6 kg (16,7 lb) Flair 7,3 kg (16,1 lb)	Aries 7,6 kg (16,7 lb) - Flair 7,3 kg (16,1 lb) - Rider 7,4 kg (16,3 lb)			
Poids - model avec poupée	Aries 8,7 kg (19,2 lb) Flair 8,4 kg (18,5 lb)	Aries 8,7 kg (19,2 lb) - Flair 8,4 kg (18,5 lb) - Rider 8,5 kg (18,7 lb)			

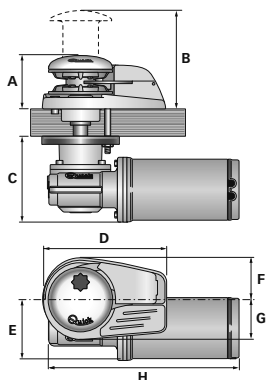
• (1) A l'arrêt, après utilisation. • (2) Mesures effectuées avec barbotin pour chaîne de 6 mm. • (3) Valeur minimale conseillée pour une longueur totale L<20m (voir pag. 44). Déterminer la grandeur du câble requise selon la longueur de la connexion. • (4) Avec des disjoncteurs conçus pour courants continus (DC) et retardés (magnétique-thermique ou magnétique-hydraulique). • (5) Il peut être fourni, sur demande, des arbres et des prismeurs pour des ponts d'épaisseur plus élevée. • (6) Seul sur demande.

BARBOTIN (*)	6 mm		1/4"
	Chaîne soutenue	6 mm DIN 766	6 mm ISO

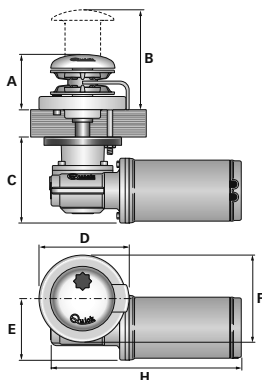
(\*) Pour les codes des barbotins, voir le schéma éclaté à la page 24.  
 (\*\*) ISO EN 818-3.

## DIMENSIONS DES MODÈLES mm (inch)

## ARIES FLAIR 300/500W - / D



## RIDER 500W - / D



Dim.	ARIES - FLAIR	RIDER
A	74 (2" 15/16)	76 (3")
B	135 (5" 5/16)	137 (5" 11/32)
C	114 (4" 1/2)	
D	170 (6" 19/32)	128 (4" 7/8)
E	82 (3" 7/32)	
F	58 (2" 7/32)	Ø 120 (4" 23/32)
G	54 (2" 5/32)	-
H	290 (11" 7/16)	



La société Quick® se réserve le droit d'apporter les modifications nécessaires aux caractéristiques techniques de l'appareil et au contenu de ce livret sans avis préalable. En cas de discordances ou d'erreurs éventuelles entre la traduction et le texte original en italien, se référer au texte italien ou anglais.



## AVANT D'UTILISER LE GUINDEAU, LIRE ATTENTIVEMENT CE LIVRET D'INSTRUCTIONS. EN CAS DE DOUTES, S'ADRESSER AU REVENDEUR QUICK®.

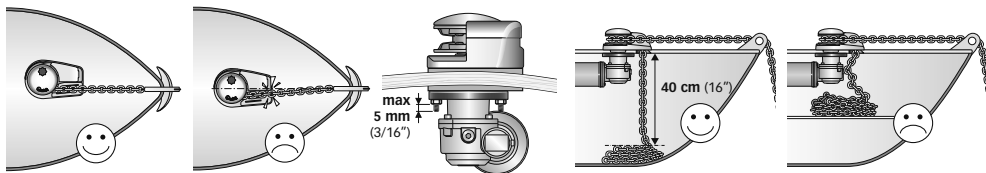
- ATTENTION:** les guindeaux Quick® ont été conçus et construits pour lever l'ancre. Ne pas utiliser ces appareils pour effectuer d'autres types d'opérations. La société Quick® n'assume aucune responsabilité pour les dommages directs ou indirects causés par un mauvais usage de l'appareil. Le guindeau n'a pas été prévu pour soutenir les charges provoquées lors de conditions atmosphériques particulières (tempête). Toujours désactiver le guindeau quand il n'est pas utilisé.
- Avant de jeter l'ancre, vérifier qu'il n'y a pas de baigneur à proximité. L'épaisseur entre le cordage et la chaîne doit avoir des dimensions réduites pour pouvoir glisser aisément dans le gabarit du barbotin. Pour tout problème ou toute demande, contacter l'assistance Quick®. Pour une plus grande sécurité, nous suggérons d'installer au moins deux commandes pour actionner le guindeau au cas où une de celle-ci s'abîmerait. Fixer la chaîne avec un dispositif d'arrêt avant de partir pour la navigation. Nous conseillons l'utilisation de l'interrupteur magnétique-hydraulique Quick® comme sécurité pour le moteur. Le boîtier relais ou relais inverseurs doit être installée dans un endroit protégé des éventuelles entrées d'eau. Après avoir complété l'ancrage, fixer la chaîne ou le filin à des points fixes comme le bloqueur de chaîne ou la bitte. Afin de prévenir des relâches accidentelles, l'ancre doit être fixée; le guindeau ne doit pas être utilisé comme seule prise de force. Isoler le guindeau du système électrique pendant la navigation (débrancher le disjoncteur magnétique) et bloquer la chaîne à un point fixe du bateau.

**L'EMBALLAGE COMPREND:** guindeau (partie supérieure + motoréducteur) - boîtier relais - joint de la base - gabarit de perçage - levier - différentes vis (pour l'assemblage) - livret d'instructions - conditions de garantie.

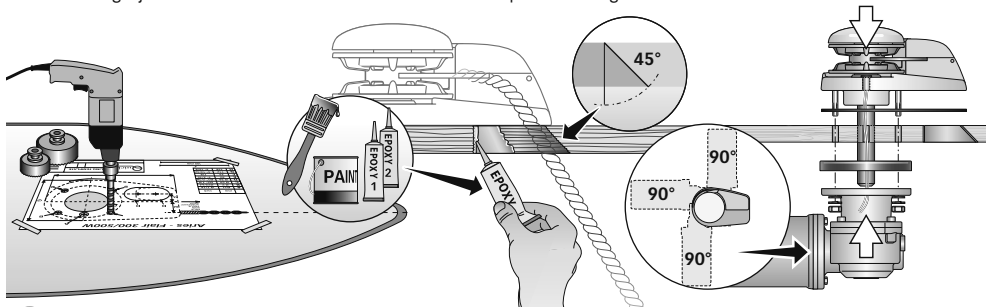
**OUTILS NECESSAIRES POUR L'INSTALLATION:** perceuse avec mèches: Aries/Flair/Rider Ø 9 mm (23/64") et Ø 11 mm (7/16"); à gorge: Aries/Flair Ø 36 mm (1"7/16) et Ø 55 mm (2"1/8), Rider Ø 50 mm (1"31/32); clés hexagonale: 10 mm et 13 mm.

**ACCESSOIRES QUICK® RECOMMANDES:** interrupteur sur panneau (mod. 800) - Télécommande étanche (mod. HRC1002) - Bouton à pied (mod. 900) - Disjoncteur magnétique-hydraulique - Compteur de chaîne pour l'ancrage (mod. CHC1102M et CHC1202M - Système de commande par radio RRC (mod. R02, PO2, H02).

**CONDITIONS REQUISES POUR L'INSTALLATION:** le guindeau doit être positionné en alignant le barbotin avec le creux de proue. Contrôler que les surfaces supérieures et inférieures du pont soient les plus parallèles possibles, si ce n'est pas le cas, compenser la différence de manière opportune (le manque de parallélisme pourrait provoquer des pertes de puissance du moteur). L'épaisseur du pont devra être comprise parmi les valeurs indiquées dans le tableau. En cas d'épaisseurs différentes, s'adresser au revendeur Quick®. Il ne doit pas y avoir d'obstacles sous le pont pour le passage des câbles, des cordages et des chaînes, le peu de profondeur du coque-pont pourrait provoquer des coincements.



**METHODE DE MONTAGE:** une fois que la position idéale est établie, faire les trous en utilisant le gabarit de perçage fourni avec l'appareil. Enlevez le matériel en excès de l'écubier de puits à chaînes, figolez et lissez l'écubier avec un produit spécifique (peinture marine, enduit gélifié or résine epoxy) en assurant le passage libre du bout et de la chaîne. Positionner la partie supérieure en insérant le joint entre le pont et la base et relier la partie inférieure à celle-ci en enfilant l'arbre dans le réducteur. Fixer le guindeau avec les écrous fournis sur les goujons de fixation. Brancher les câbles d'alimentation provenant du guindeau au relais inverseur.



**ATTENTION:** avant d'effectuer la connexion, contrôler que les câbles ne soient pas alimentés électriquement.



## SYSTEME DE BASE

SCHÉMA DE CONNEXION  
GENERAL À LA PAGE 44

TELECOMMANDE À  
FONCTION MULTIPLE  
MOD. HRC 1002

GUINDEAU

MOTEUR

L4

BATTERIE

DISJONCTEUR  
MAGNÉTIQUE-  
HYDRAULIQUE  
(Voir tableau à  
la page 20)

L1

L2

M1

M2

L5

C



ACCESSOIRES QUICK®  
POUR ACTIONNER LE GUINDEAU



TELECOMMANDE AVEC  
COMPTEUR DE CHAÎNE

COMMANDE  
DU TABLEAU

COMPTEUR DE  
CHAÎNE SUR  
TABLEAU



RADIOCOMMANDES

RECEPTEUR

EMETTEURS



MIGNON

TABLEAU DE  
COMMANDE

BOUTONS À PIED MOD. 900U ET 900D

NOIRE

MARRON

BLEU

NOIRE  
MARRON  
BLEU

FUSIBLE  
4A (12V)  
2A (24V)





BOÎTIER RELAIS  
INVERSEURS  
MOD. T6415-12 (12V)  
MOD. T6415-24 (24V)

A2

L = (L1)+(L2)+(L3)+(L4)+(L5)



## AVERTISSEMENTS IMPORTANTS

-  **ATTENTION:** ne pas s'approcher de la zone où glissent la chaîne, le cordage et le barbotin. Contrôler que le moteur ne soit pas alimenté électriquement quand on travaille manuellement sur le guindeau (même quand on utilise le levier pour desserrer l'embrayage); en effet, les personnes munies de commande à distance pour le guindeau (tableau des boutons-poussoirs télécommandé ou radiocommandé) pourraient l'activer involontairement.
-  **ATTENTION:** fixer la chaîne avec un dispositif d'arrêt avant de partir pour la navigation.
-  **ATTENTION:** ne pas activer électriquement le guindeau avec le levier introduit dans la poupée ou dans le couvercle du barbotin.
-  **ATTENTION:** Quick® conseille d'utiliser un disjoncteur spécifique pour courant continu (DC) et retardé (magnéto-thermique ou magnéto-hydraulique) pour protéger la ligne du moteur des surchauffes ou des courts-circuits. Le disjoncteur peut être utilisé pour isoler le circuit de commande du guindeau en évitant ainsi des actionnements accidentels.

## UTILISATION DE L'EMBRAYAGE

Le barbotin est solidaire de l'arbre principal (13 ou 14) de l'embrayage (5). L'embrayage s'ouvre (déblocage) à l'aide du levier (1) qui, une fois introduit dans la douille (3) de la poupée ou dans le couvercle du barbotin (2), devra tourner dans le sens contraire aux aiguilles de la montre. Si l'on tourne dans le sens des aiguilles d'une montre, l'embrayage se fermera (blocage).

### POUR LEVER L'ANCRE

Allumer le moteur de l'embarcation. S'assurer si l'embrayage est bien serré et tirer le levier. Presser le bouton UP de la commande à votre disposition.

Si le guindeau s'arrête sans que le disjoncteur magnéto-hydraulique (ou magnéto-thermique) se soit déclenché, attendre quelques secondes et ré-essayer (éviter de presser le bouton en continu). Si le disjoncteur magnéto-thermique s'est déclenché, réactiver le disjoncteur et attendre quelques minutes avant de reprendre l'opération.

Si, après plusieurs tentatives, le guindeau continue à se bloquer, nous recommandons d'effectuer des manoeuvres avec l'embarcation pour désensabler l'ancre.

Contrôler la montée des derniers mètres de chaîne pour éviter des dommages à l'avant de l'embarcation.

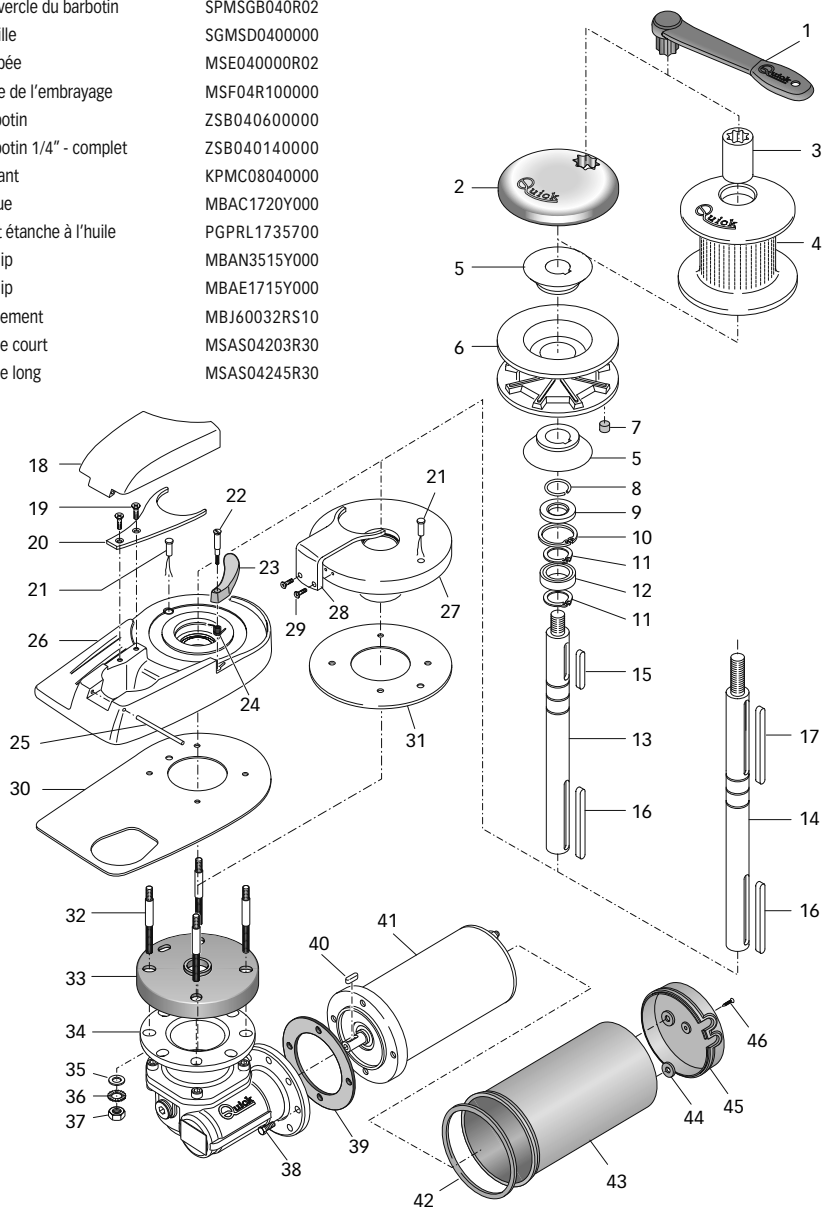
### POUR JETER L'ANCRE

Il est possible de jeter l'ancre par l'intermédiaire des commandes électriques ou bien manuellement. Pour effectuer l'opération manuellement, ouvrir l'embrayage (5) en laissant que le barbotin (6) puisse tourner sur son propre axe et traîner la chaîne ou le cordage dans l'eau. Pour freiner la descente de l'ancre, tourner le levier dans le sens des aiguilles d'une montre.

Pour jeter l'ancre électriquement, presser le bouton DOWN de la commande à votre disposition. De cette manière-là, la descente peut être bien contrôlée et le déroulement de la chaîne ou du cordage est régulier. Pour éviter tout effort sur le guindeau, une fois que l'on est ancrés, bloquer la chaîne avec un dispositif d'arrêt ou bien la fixer à un point solide avec un bout.



POS.	DENOMINATION	CODE
1	Levier droit du guindeau - nylon	PVLVSDN00000
2	Couvercle du barbotin	SPMSG040R02
3	Douille	SGMSD0400000
4	Poupée	MSF04R1000R02
5	Cône de l'embrayage	MSF04R1000000
6A	Barbotin	ZSB040600000
6B	Barbotin 1/4" - complet	ZSB040140000
7	Aimant	KPMC08040000
8	Bague	MBAC1720Y000
9	Joint étanche à l'huile	PGPRL1735700
10	Circlip	MBAN3515Y000
11	Circlip	MBAE1715Y000
12	Roulement	MBJ60032RS10
13	Arbre court	MSAS04203R30
14	Arbre long	MSAS04245R30







POS.	DENOMINATION	CODE
15	Clavette	MBH0606025X0
16	Clavette	MBH0606050X0
17	Clavette	MBH0606060X0
18A	Couvercle guide du chaîne A	SGMSGG040000
18B	Couvercle guide du chaîne F de verre blanche	PDGC04DW0000
18C	Couvercle guide du chaîne F de verre noire	PDGC04DB0000
19A	Vis Aries	MBV0516MXSC0
19B	Vis Flair	MBV0530MXSC0
20	Dispositif de détachement de chaîne base A / F	MSN04VX00000
21	Capteur de la chaîne	SAKREED00000
22	Vis pour levier de pression	MSMVT0400000
23A	Levier de pression noire	PDLVTD040000
23B	Levier de pression blanche	PDLVTD04W000
24	Ressort pour levier de pression	MMTND0400000
25	Fiche couvercle	MSR04X000000
26A	Base oval Aries	SGMSC04V0000
26B	Base oval Flair blanche	SMPD04VW0000
26C	Base oval Flair noire	SMPD04VB0000
27	Base Rider	SGMSC04C0000
28	Dispositif de détachement de chaîne base Flair Rider	MSN04CX00000
29	Vis Rider	MBV0616MXTSC
30	Joint / gabarit Aries	PGBSV0400000
31	Joint / gabarit Rider	PGBSV0400000
32A	Goujons base Aries	MBP080607X00
32B	Goujons base Flair	MBP080608X00
33	Joint bride du réducteur Top 300/500W	PGFLRDTG4000
34A	Réducteur 300/500W Quick	MR0400000000
34B	Réducteur "Hi Speed" 300/500W Quick	MR05AFHS0000
35	Rondelle	MBR08X000000
36	Grower	MBR08XDE0000
37	Écrous	MBD08MXEN000
38	Vis	MBV0516MXE00
39	Joint	PGBMR0400000
40	Clavette	MBH040415F00
41A	Moteur électrique 300W 12V	EMF031200000
41B	Moteur électrique 500W 12V	EMF051200000
41C	Moteur électrique 500W 24V	EMF052400000
42	Joint d'embase 500W	PGGPMFNO4000
43	Carter d'étanchéité 500W	PCCCPM040000
44	Joint d'étanchéité connex. 500W	PGGPPMPM04000
45	Couvercle fond 500W	PCCPPMFN0400
46	Vis	MBV03916AXCC



**ATTENTION:** contrôler que le moteur ne soit pas alimenté électriquement lorsqu'on agit sur le guindeau manuellement. Enlever la chaîne ou le cordage du barbotin ou le cordage de la poupée.

Les guindeaux Quick® sont construits avec des matériaux qui résistent bien à l'habitat marin: de toute façon, il est indispensable d'enlever périodiquement les dépôts de sel se formant sur les surfaces externes pour éviter tout effet de corrosion et des dommages à l'appareil.

Laver les surfaces et les pièces où le sel peut se déposer avec de l'eau douce.

Une fois par année, démonter le barbotin et la poupée en procédant dans l'ordre suivant:

#### VERSION AVEC POUPÉE

A l'aide du levier (1), desserrer la douille (3); enlever la poupée (4) et le cône de l'embrayage supérieur (5); desserrer les vis de fixation (19 ou 29) du dispositif qui libère la chaîne (20 ou 28) et le retirer; enlever le barbotin (6).

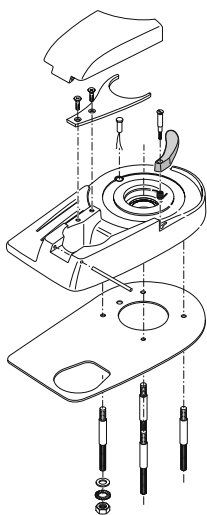
#### VERSION SANS POUPÉE

A l'aide du levier (1), desserrer le couvercle du barbotin (6); enlever le cône de l'embrayage supérieur (5); desserrer les vis de fixation (19 ou 29) du dispositif qui libère la chaîne (20 ou 28) et le retirer; enlever le barbotin (6).

Nettoyer chaque pièce qui a été démontée afin d'éviter tout effet de corrosion et graisser (avec de la graisse marine) le filet de l'arbre (13 ou 14) ainsi que le barbotin (6) où les cônes de l'embrayage appuient (5).

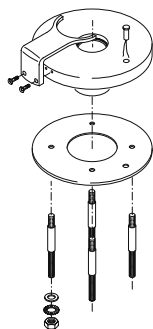
Graisser périodiquement le pivot (25) de la porte d'inspection (seulement pour guindeau avec base en aluminium).

Enlever toutes traces d'oxyde sur les bornes d'alimentation du moteur électrique et sur celles de la boîte relais inverseurs; les graisser.

**BASE COMPLETE - ARIES/FLAIR**

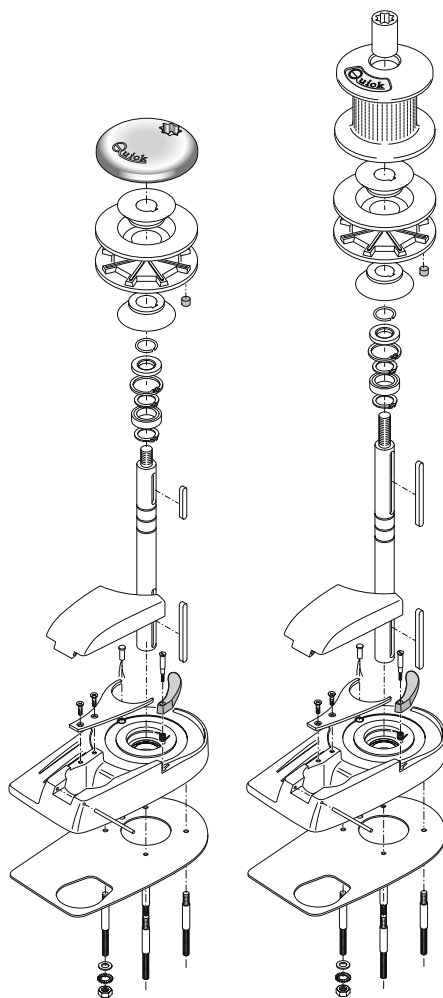
OSP BASE GUINDEAU 500W SERIE A COMP	FVSSBA005C00A00
OSP BASE GUINDEAU 500W SERIE FB COMP	FVSSBF005C00A00
OSP BASE GUINDEAU 500W SERIE FW COMP	FVSSBFW05C00A00

## CODE

**BASE COMPLETE - RIDER**

OSP BASE GUINDEAU 500W SERIE R COMP	FVSSBR005C00A00
-------------------------------------	-----------------

## CODE

**TOP SANS POUPÉE - ARIES/FLAIR**

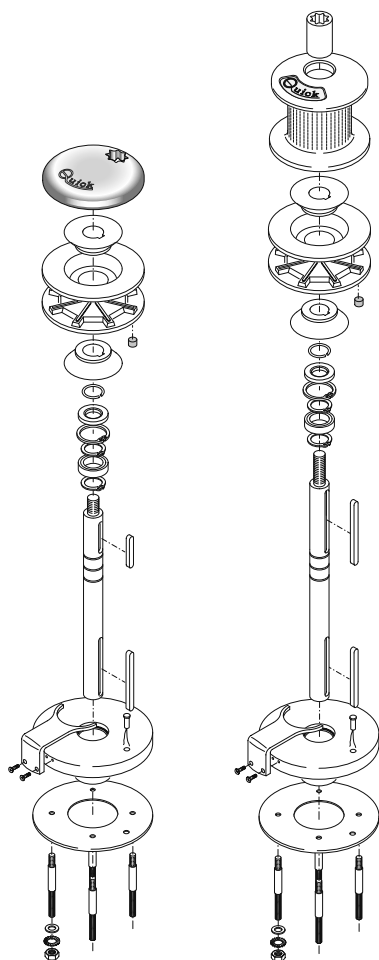
OSP TOP ARIES 3/500W 6MM	FVSSTA005006A00
OSP TOP FLAIR BI 3/500W 6MM	FVSSTFW05006A00
OSP TOP FLAIR NE 3/500W 6MM	FVSSTFB05006A00

## CODE

**TOP AVEC POUPÉE - ARIES/FLAIR**

OSP TOP ARIES 3/500W D 6MM	FVSSTA005D06A00
OSP TOP FLAIR BI 3/500W D 6MM	FVSSTFW05D06A00
OSP TOP FLAIR NE 3/500W D 6MM	FVSSTFB05D06A00

## CODE

**TOP SANS POUPEE - RIDER**

OSP TOP RIDER 3/500W 6MM

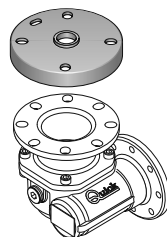
CODE

FVSSTR005006A00

**TOP AVEC POUPEE - RIDER**

OSP TOP RIDER 3/500W D 6MM

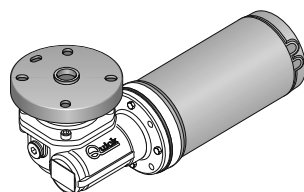
FVSSTR005D06A00

**RÉDUCTOR - AFR**

CODE

OSP RÉDUCTOR 500W GUINDEAU QUICK TG40 FVSSMR05TG40A00

OSP RÉDUCTOR 500W GUIND. QUICK TG40 HS FVSSMR0540HSA00

**MOTORÉDUCTEUR - AFR**

CODE

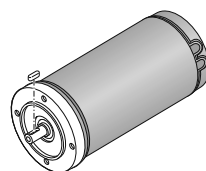
OSP MOTORÉDUCTEUR 300W 12V QUICK FVSSR0312Q00A00

OSP MOTORÉDUCTEUR 500W 12V QUICK FVSSR0512Q00A00

OSP MOTORÉDUCTEUR 500W 12V QUICK HS FVSSR0512QHSA00

OSP MOTORÉDUCTEUR 500W 24V QUICK FVSSR0524Q00A00

OSP MOTORÉDUCTEUR 500W 24V QUICK HS FVSSR0524QHSA00

**MOTEUR - AFR**

CODE

OSP MOTEUR GUINDEAU 300W 12V FVSSM0312000A00

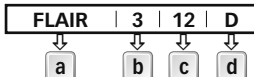
OSP MOTEUR GUINDEAU 500W 12V FVSSM0512000A00

OSP MOTEUR GUINDEAU 500W 24V FVSSM0524000A00

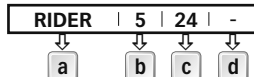


## LESEN DES ANKERWINDECODES:

1° BEISPIEL: FLAIR312D



2° BEISPIEL: RIDER524



a

## Serienname:

[ ARIES ] = Oval Basis aus Aluminium  
 [ FLAIR B ] = Oval Basis aus schwarzer GFK  
 [ FLAIR W ] = Oval Basis aus weißer GFK  
 [ RIDER ] = Runde Basis aus Aluminium

b

## Motorleistung

[ 3 ] = 300 W  
 [ 5 ] = 500 W

c

## Motorversorgungsspannung:

[ 12 ] = 12 V  
 [ 24 ] = 24 V

d

## Verholspill:

[ D ] = mit Verholspill  
 [ - ] = ohne Verholspill

MODELLE	ARIES - FLAIR	ARIES - FLAIR - RIDER		ARIES - FLAIR - RIDER HI SPEED <sup>(6)</sup>	
MOTORLEISTUNG	300 W	500 W		500 W	
Spannung Motor	12 V	12 V	24 V	12 V	24 V
Maximaler Zug	370 kg (815,7 lb)	660 kg (1455 lb)		600 kg (1322,8 lb)	
Maximaler Arbeitslast	120 kg (264,5 lb)	200 kg (440,9 lb)	220 kg (485,0 lb)	170 kg (374,8 lb)	200 kg (440,9 lb)
Arbeitslast	40 kg (88,2 lb)	65 kg (143,3 lb)	70 kg (154,3 lb)	65 kg (143,3 lb)	70 kg (154,3 lb)
Stromaufnahme bei Arbeitslast <sup>(1)</sup>	60A	80A	40A	100A	50A
Maximale Rückholgeschwindigkeit <sup>(2)</sup>	26,3 m/min (86,3 ft/min)	25,2 m/min (82,7 ft/min)		39,0 m/min (128,0 ft/min)	
Rückholgeschwindigkeit bei Arbeitslast <sup>(2)</sup>	22,5 m/min (73,8 ft/min)	18,2 m/min (59,7 ft/min)	19,3 m/min (63,3 ft/min)	28,5 m/min (93,5 ft/min)	28,0 m/min (91,9 ft/min)
Motorkabel-Mindestquerschnitt <sup>(3)</sup>	16 mm <sup>2</sup> (AWG5)	16 mm <sup>2</sup> (AWG5)	10 mm <sup>2</sup> (AWG7)	25 mm <sup>2</sup> (AWG3)	10 mm <sup>2</sup> (AWG7)
Schutzschalter <sup>(4)</sup>	50A	60A	40A	80A	40A
Stärke des Decks <sup>(5)</sup>	20 ÷ 30 mm (25/32 ÷ 1"3/16)				
Gewicht - Modell ohne Verholspill	Aries 7,6 kg (16,7 lb) Flair 7,3 kg (16,1 lb)	Aries 7,6 kg (16,7 lb) - Flair 7,3 kg (16,1 lb) - Rider 7,4 kg (16,3 lb)			
Gewicht - Modell mit Verholspill	Aries 8,7 kg (19,2 lb) Flair 8,4 kg (18,5 lb)	Aries 8,7 kg (19,2 lb) - Flair 8,4 kg (18,5 lb) - Rider 8,5 kg (18,7 lb)			

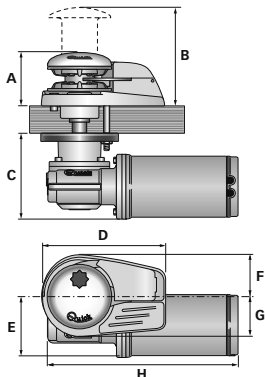
• (1) Bei gekuppeltem Motor nach der Anlassphase. • (2) Durchgeführte Messungen mit Kettennuss für 6 mm-Kette. • (3) Empfohlener Mindestwert für eine gesamtmenge lange L<20m (Siehe Abb. 44). Den Kabelquerschnitt in Abhängigkeit zur Länge des Anschlusses berechnen. • (4) Mit besonderem Schalter für Gleichstrom (DC) und Verzögerung (Überstrom Schutzautomat oder hydraulischer Schutzautomat). • (5) Auf Anfrage können Masten und Gewindestifte für stärker Decks geliefert werden. • (6) Nur auf Antrag.

KETTENNUSS (*)	6 mm		1/4"
	Kettengröße	6 mm DIN 766	6 mm ISO

(\*) Die Codenummern der Kettennüsse finden sich auf der Explosionszeichnung auf S. 32.  
 (\*\*\*) ISO EN 818-3.

## ABMESSUNGEN DER MODELLE mm ( inch )

## ARIES FLAIR 300/500W - / D



## RIDER 500W - / D

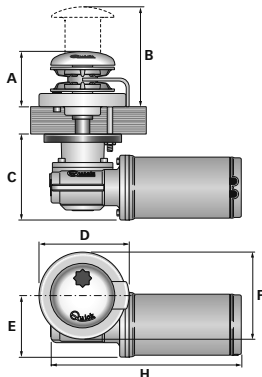


Abb.	ARIES - FLAIR	RIDER
A	74 (2" 15/16)	76 (3")
B	135 (5" 5/16)	137 (5" 11/32)
C	114 (4" 1/2)	
D	170 (6" 19/32)	128 (4" 7/8)
E	82 (3" 7/32)	
F	58 (2" 7/32)	Ø 120 (4" 23/32)
G	54 (2" 5/32)	-
H	290 (11" 7/16)	



Quick® behält sich das Recht auf Änderungen der technischen Eigenschaften des Geräts und des Inhalts dieses Handbuchs ohne Vorankündigung vor. Bei Fehlern oder eventuellen Unstimmigkeiten zwischen der Übersetzung und dem Ausgangstext ist der Ausgangstext in Italienisch oder Englisch maßgeblich.



## VOR DEM GEBRAUCH DER ANKERWINDE DIESE BETRIEBSANLEITUNG AUFMERKSAM DURCHLESEN. IM ZWEIFELSFALL WENDEN SIE SICH BITTE AN DEN QUICK®-VERTRAGSHÄNDLER.



**ACHTUNG:** die Quick®-Ankerwinden wurden eigens für das Fieren der Anker entwickelt und hergestellt.

⚠ Diese Vorrichtungen für keine anderen Zwecke verwenden. ⚠ Quick® haftet nicht für direkte oder indirekte Schäden, die durch einen unsachgemäßen Gebrauch des Geräts entstehen. ⚠ Die Ankerwinde ist nicht darauf ausgelegt, Belastungen unter besonderen Wetterbedingungen (Sturm) standzuhalten. ⚠ Die Ankerwinde immer ausschalten, wenn sie nicht benutzt wird.

⚠ Vor dem Herunterlassen vom Anker muss sicher-gestellt werden, dass sich keine Badenden in der Nähe aufhalten.

⚠ Die Verbindung zwischen Tau und Kette muss so klein wie möglich sein, um leicht die Führung in der Kettennuss zu laufen. Bei Problemen oder Fragen wenden Sie sich bitte an den Quick® Kundendienst. ⚠ Um für mehr Sicherheit zu garantieren, sollten mindestens zwei Steuerungen für die Ankerwinde instal-liert werden für den Fall, dass Defekte an einer der Steuerungen auftreten.

⚠ Die Kette mit einer Feststellvorrichtung blockieren, bevor man mit dem Boot ausfährt. ⚠ Es wird zur Verwendung eines Hauptsicherungsautomaten Quick® zur Motorsicherung geraten. ⚠ Die Dose mit den Relaisbox oder den Umpolrelaisbox muss an einem vor Wasser geschützten Ort installiert werden. ⚠ Nachdem Sie geankert haben, Kette/Seil immer über Kettenstopper bzw. Poller fest halten. ⚠ Ankerwinde darf nie als einzelnen Festpunkt für Ihren Boot dienen.

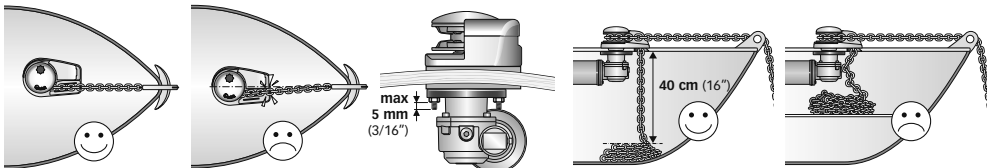
⚠ Schalten Sie immer die Winde am Sicherungsautomat (oder Trennschalter) aus, wenn sie nicht Gebrauch ist.

**DIE PACKUNG ENTHÄLT:** Ankerwinde (Top + Untersetzungsgetriebe) - Relaisbox - Basis dichtung - Bohrschablone - Kurbel - Schrauben (für den zusammenbau) - Betriebsanleitung - Garantiebedingungen.

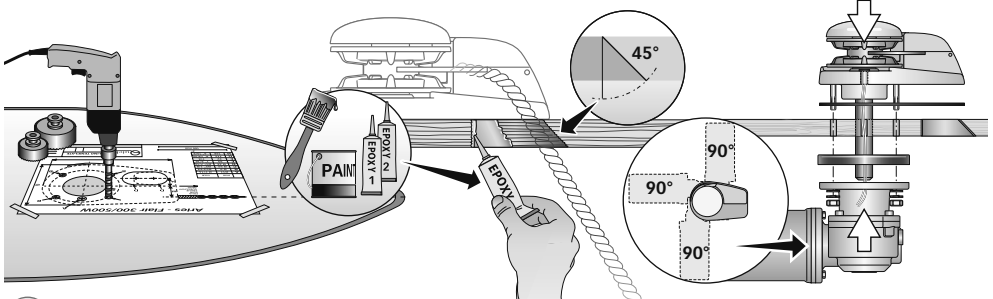
**NOTWENDIGE WERKZEUGE FÜR DIE INSTALLATION:** Bohrmaschine Bohrer: Aries/Flair/Rider Ø 9 mm (23/64") und Ø 11 mm (7/16"); Scheibe: Aries/Flair Ø 36 mm (1"7/16) und Ø 55 mm (2"1/8), Rider Ø 50 mm (1" 31/32); Inbusschlüssel: 10 mm und 13 mm.

**EMPFOHLENE QUICK®-ZUBEHÖRTEILE:** Schalter an Bedientafel (mod. 800) - Wasserdichte Fernbedienung (mod. HRC1002) - Fußschalter (mod. 900) - hydraulischer Schutzautomat - Ketten zähler für Verankerung (mod. CHC1102M und CHC 1202M) - Funksteuersystem RRC (mod. R02, PO2, H02).

**VORAUSSETZUNGEN FÜR DIE INSTALLATION:** Die Ankerwinde muss so positioniert werden, dass die Kettennuss mit der Bugstütze ausgerichtet ist. Sicherstellen, dass Oberseite und Unterseite vom Deck so parallel wie möglich verlaufen. Falls nicht, die Differenz auf geeignete Weise ausgleichen, da es sonst zu Leistungsverlust am Motor kommen kann. Die Dicke vom Deck muss innerhalb der in der Tabelle angegebenen Wertspannen liegen. Sollte die Dicke nicht mit den angegebenen Werten übereinstimmen, muss mit dem Quick®-Händler Rücksprache gehalten werden. Unter Deck darf es keine Hindernisse geben, die das Durchführen von Kabeln, Tau und Kette behindern. Eine zu geringe Tiefe vom Kabelgatt kann dazu führen, dass sich die Kabel verklemmen.



**MONTAGE:** Nachdem die ideale Position ermittelt worden ist, mithilfe der mitgelieferten Schablone die erforderlichen Löcher bohren. Entfernen Sie überschüssiges Material (Schiffsanstrich, Gelschicht oder zweiteiliges Epoxidharz) vom Kettdurchgang, um freien Durchgang für Seil und Kette sicherzustellen. Den oberen Abschnitt ausrichten; dazu die Dichtung zwischen Deckel und Basis einführen und den unteren Abschnitt durch Einführen der Welle in das Umsetzergetriebe mit dieser verbinden. Die Ankerwinde mit den mitgelieferten Schraubenmuttern an den Sprengingen befestigen. Die Stromkabel der Ankerwinde an den Umpolrelaisbox anschließen.



**ACHTUNG:** vor Durchführung des Anschlusses sicherstellen, daß an den Kabeln keine Spannung anliegt.



## BASISSYSTEM

ALLGEMEINER  
ANSCHLUSSPLAN S. 44

MEHRZWECK-  
WASSERDICHTE  
FERNBEDIENUNG  
MOD. HRC 1002

ANKERWINDE

MOTOR

BATTERIE

SICHERUNG  
4A (12V)  
2A (24V)

UMPOLRELAISBOX  
MOD. T6415-12 (12V)  
MOD. T6415-24 (24V)

QUICK®-ZUBEHÖRTEILE FÜR DIE  
BETÄTIGUNG DER ANKERWINDE



METERZÄHLER-  
FERNBEDIENUNG  
FÜR DIE ANKERWINDE

SCHALTER AN  
BEDIENTAFEL

KETTENZÄHLER-  
TAFEL



FUNKFERNSTEUERUNG

FUNKEMPFÄNGER

FUNKFERNSENDER



TASCHEN-  
FUNKSENDER



HAND-  
FUNKSENDER

FUSSSCHALTER MOD. 900U UND 900D

SCHWARZ

BRAUN

BLAU

SCHWARZ  
BRAUN  
BLAU

C





A2

A1

L = (L1) + (L2) + (L3) + (L4) + (L5)



## WICHTIGE HINWEISE

-  **ACHTUNG:** Körperteile oder Gegenstände fern von den Bereichen halten, in denen sich die Kette, Leine und die Kettennuss bewegen. Sicherstellen, daß der elektrische Motor nicht an Spannung liegt, wenn man manuell an der Ankerwinde eingreift (auch dann, wenn man den Hebel zum Lösen der Kupplung verwendet): mit Fernbedienung der Ankerwinde ausgestattete Personen (Fernbedienfeld oder Funksteuerung) könnten die Ankerwinde einschalten.
-  **ACHTUNG:** Die Kette mit einer Feststellvorrichtung blockieren, bevor man mit dem Boot ausfährt.
-  **ACHTUNG:** Die Ankerwinde nicht elektrisch einschalten, wenn der Hebel in der Verholspill oder im Kettennussdeckel eingesetzt ist.
-  **ACHTUNG:** Quick® empfiehlt die Verwendung eines Spezi­alschalters für Gleichstrom (DC) mit Verzögerung (Wärmeschutzschalter oder Hauptsicherungsautomat) zum Schutz der Stromleitung vom Motor und zum Schutz gegen Überhitzung oder Kurzschlüsse.  
Der Schalter kann dazu verwendet werden, um den Steuerschaltkreis der Ankerwinde zu isolieren und so ein versehentliches Einschalten zu verhindern.

## GEBRAUCH DER KUPPLUNG

Die Kettennuss (6) ist über die Kupplung (5) fest mit der Hauptwelle (13 oder 14) verbunden. Zum Öffnen (Lösen) der Kupplung dreht man den Hebel (1) in der Buchse (3) der Verholspill oder der Kettennussdeckel (2) gegen den Uhrzeigersinn. Dreht man ihn im Uhrzeigersinn, so wird die Kupplung geschlossen (angezogen).

### ZUM LICHTEN DES ANKERS

Den Bootmotor einschalten. Sich vergewissern, daß die Kupplung angezogen ist und den Hebel herausziehen. Die UP-Taste an der Ihnen zur Verfügung stehenden Bedientafel drücken.

Falls die Ankerwinde anhält, ohne daß der Schutzautomat (oder thermomagnetische Schalter) ausgelöst wurde, einige Sekunden warten und nochmals probieren (die Taste sollte nicht lange gedrückt werden).

Falls der Schutzautomat ausgelöst wurde, den Schalter rückstellen und einige Minuten vor Lichten des Ankers warten.

Falls nach mehreren Versuchen die Ankerwinde weiter blockiert wird, empfehlen wir Ihnen das Boot zu manövrieren, um den Anker freizumachen.

Beim lichten der letzten Kettenmeter darauf achten, daß der Bug nicht beschädigt wird.

### ZUM SENKEN DES ANKERS

Der Anker kann mit den elektrischen Steuerungen oder von Hand gesenkt werden. Für das manuelle Senken muß man die Kupplung (5) lösen, damit die Kettennuss (6) frei um die eigene Achse dreht und die Kette oder Leine ins Wasser mitzieht. Zum Abbremsen des Falls den Hebel im Uhrzeigersinn drehen.

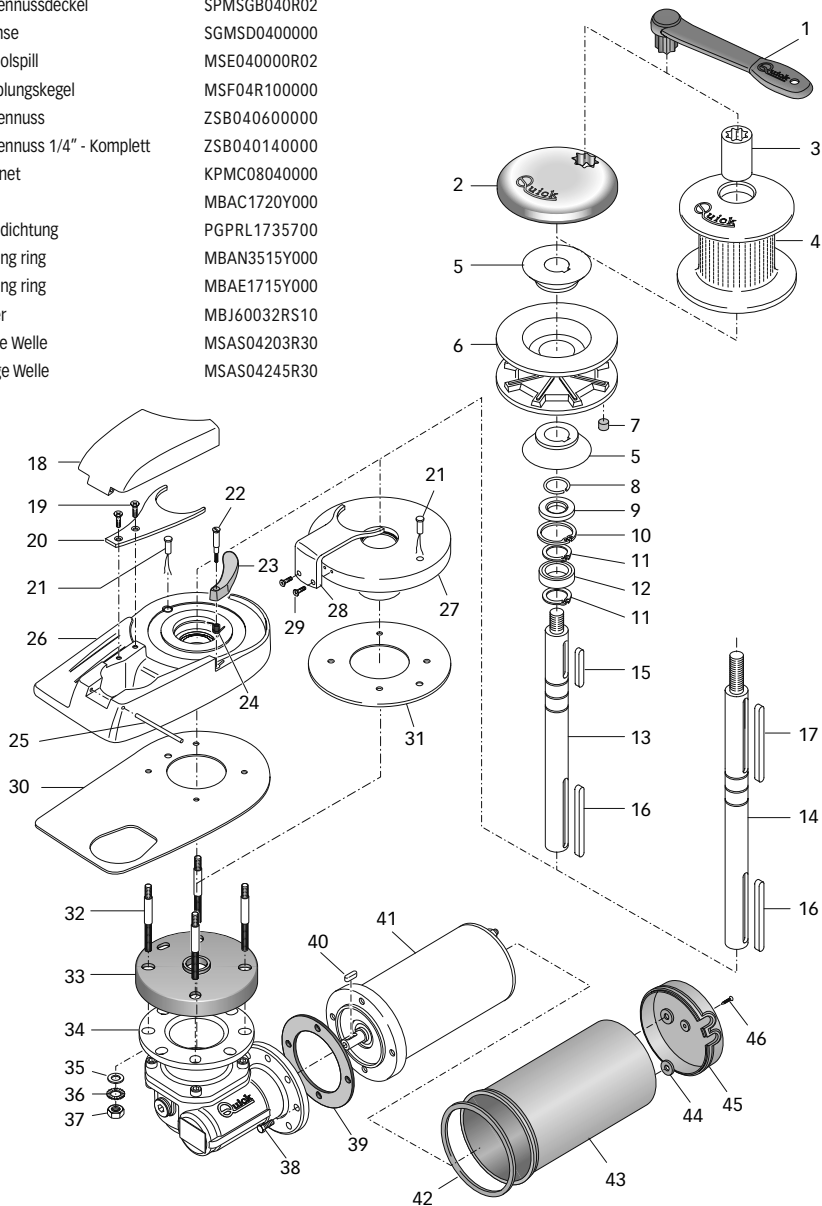
Für das elektrisch gesteuerte Senken des Ankers muß man die DOWN-Taste an der Bedientafel drücken.

Auf diese Weise wird der Anker kontrolliert gesenkt und die Kette oder Leine gleichmäßig abgewickelt.

Zur Verhinderung von Belastungen an der Ankerwinde muß man die Kette mit einer Feststellrichtung blockieren oder an einer Stelle fest mit einer Leine festmachen, nachdem man sie verankert hat.



POS.	BEZEICHNUNG	CODE
1	Ankerwindenhebel gerade - Nylon	PVLVSDN00000
2	Kettennussdeckel	SPMSG040R02
3	Buchse	SGMSD0400000
4	Verholspill	MSF04R100000
5	Kupplungskegel	MSF04R100000
6A	Kettennuss	ZSB040600000
6B	Kettennuss 1/4" - Komplet	ZSB040140000
7	Magnet	KPMC08040000
8	Ring	MBAC1720Y000
9	Ölabdichtung	PGPRL1735700
10	Spreng ring	MBAN3515Y000
11	Spreng ring	MBAE1715Y000
12	Lager	MBJ60032RS10
13	Kurze Welle	MSAS04203R30
14	Lange Welle	MSAS04245R30







POS.	BEZEICHNUNG	CODE
15	Keil	MBH0606025X0
16	Keil	MBH0606050X0
17	Keil	MBH0606060X0
18A	Abdeckung Kettenführung A	SGMSGG040000
18B	Abdeckung Kettenführung aus weißer Flair	PDGC04DW0000
18C	Abdeckung Kettenführung aus schwarzer Flair	PDGC04DB0000
19A	Schraub Aries	MBV0516MXSCO
19B	Schraub Flair	MBV0530MXSCO
20	Kettenabweiser mit Basisteil	MSN04VX00000
21	Meterzählsensor	SAKREED00000
22	Schraub mit kontroll-hebel	MSMVT0400000
23A	Kontroll-hebel schwarzer	PDLVTD040000
23B	Kontroll-hebel weiß	PDLVTD04W000
24	Feder mit kontroll-hebel	MMTND0400000
25	Steker	MSR04X000000
26A	Basisteil Aries	SGMSC04V0000
26B	Basisteil weiß Flair	SMPD04VW0000
26C	Basisteil schwarzer Flair	SMPD04VB0000
27	Basisteil Rider	SGMSC04C0000
28	Kettenabweiser mit R Basis	MSN04CX00000
29	Schraub Rider	MBV0616MXTSC
30	Dichtung / A-F Schablone	PGBSV0400000
31	Dichtung / R Schablone	PGBSC0400000
32A	Stiftschrauben Basis aus A	MBP080607X00
32B	Stiftschrauben Basis aus F	MBP080608X00
33	Dichtung Getriebeflansch 300/500W	PGFLRDTG4000
34A	Untersetzungsgetriebe 300/500W	MR0400000000
34B	Untersetzungsgetriebe 300/500W "Hi Speed" Quick	MR05AFHS0000
35	Paßscheib	MBR08X000000
36	Grower	MBR08XDE0000
37	Muttern	MBD08MXEN000
38	Schraub	MBV0516MXE00
39	Dichtung	PGBMR0400000
40	Keil	MBH040415F00
41A	Elektromotor 300W 12V	EMF031200000
41B	Elektromotor 500W 12V	EMF051200000
41C	Elektromotor 500W 24V	EMF052400000
42	Flansch Dichtung 500W	PGGPMFN04000
43	Gehäuse Wasserdichter 500W	PCCCPM040000
44	Anschlussdichtung 500W	PGGPPM04000
45	Unterer Deckel 500W	PCCPPMFN0400
46	Schraub	MBV03916AXCC



**ACHTUNG:** sicherstellen, daß der elektrische Motor nicht an Spannung liegt, wenn man manuell an der Ankerwinde eingreift. Sorgfältig die Kette oder Leine vom Kettennuss oder die Leine von der Verholspill nehmen.

Die Quick®-Ankerwinden werden aus seewasserfestem Material hergestellt. Dennoch muß man regelmäßige Salzablagerung an den Außenflächen entfernen, um Korrosion und folglich Schäden am Gerät zu vermeiden. Sorgfältig mit Süßwasser die Oberflächen und die Teile, an denen sich Salz ablagern kann, waschen.

Einmal jährlich das Kettennuss und die Verholspill ausbauen. Dabei die folgende Reihenfolge beachten:

#### VERSION MIT VERHOLSPILL

Mit dem Hebel (1) die Buchse (5) lösen. Die Verholspill (4) und den oberen Kupplungskegel (5) herausnehmen. Die Befestigungsschrauben (19 oder 29) der Kettenabweiser (20 oder 28) lösen und entfernen. Das Kettennuss (6) ausbauen.

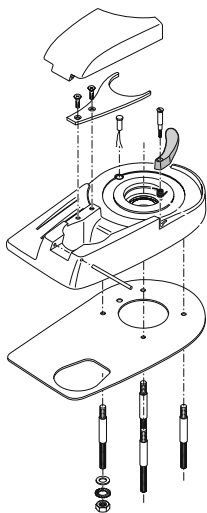
#### VERSION OHNE VERHOLSPILL

Mit dem Hebel (1) den Kettennussdeckel (2) entriegeln. Den oberen Kupplungskegel (5) herausziehen. Die Befestigungsschrauben (19 oder 29) der Kettenabweiser (20 oder 28) lösen und entfernen. Das Kettennuss (6) ausbauen.

Alle ausgebauten Teile kontrollieren, um eventuelle Korrosion festzustellen. Das Gewinde der Welle (13 oder 14) und die Kettennuss (6) an der Stelle, an der die Kupplungskegel aufliegen, schmieren (5) (mit seewasserfestem Schmierfett).

Regelmäßig den Bolzen (25) der Inspektionstür schmieren (nur für Ankerwinden mit Aluminiumbasis).

Eventuelle Oxydation an den Versorgungsklemmen des elektrischen Motors und an denen des Umpolrelaisbox mit den Schützen beseitigen. Mit Schmierfett schmieren.

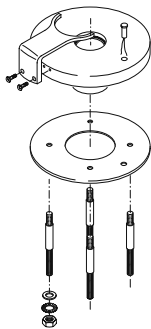
**BASIS KOMPLETT - ARIES/FLAIR**

CODE

OSP BASIS ANKERWINDE 500W SERIE A KOMP FVSSBA005C00A00

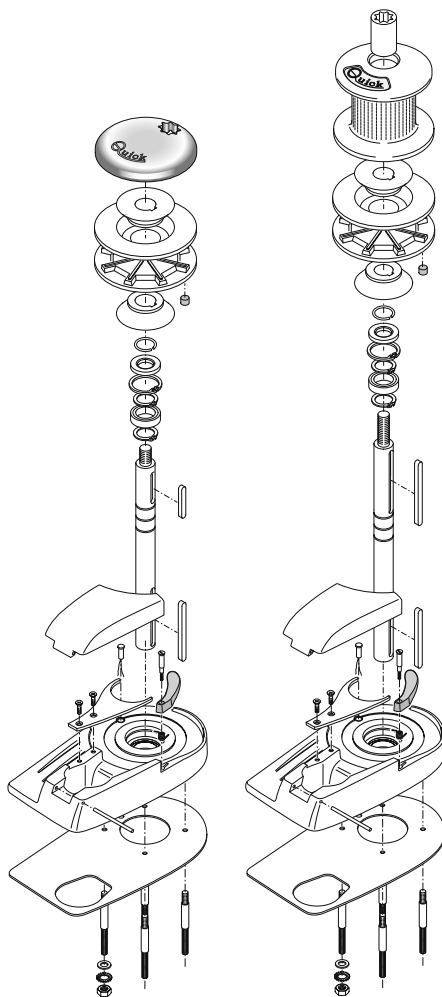
OSP BASIS ANKERWINDE 500W SERIE FB KOMP FVSSBF05C00A00

OSP BASIS ANKERWINDE 500W SERIE FW KOMP FVSSBFW05C00A00

**BASIS KOMPLETT - RIDER**

CODE

OSP BASIS ANKERWINDE 500W SERIE R KOMP FVSSBR005C00A00

**TOP OHNE VERHOLSPILL - A/F**

CODE

OSP TOP ARIES 3/500W 6MM

FVSSTA005006A00

OSP TOP FLAIR BI 3/500W 6MM

FVSSTFW05006A00

OSP TOP FLAIR NE 3/500W 6MM

FVSSTFB05006A00

**TOP MIT VERHOLSPILL - A/F**

OSP TOP ARIES 3/500W D 6MM

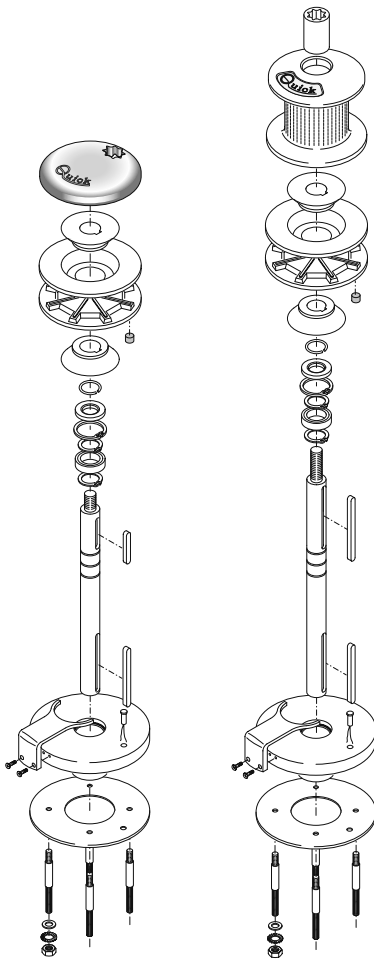
FVSSTA005D06A00

OSP TOP FLAIR BI 3/500W D 6MM

FVSSTFW05D06A00

OSP TOP FLAIR NE 3/500W D 6MM

FVSSTFB05D06A00

**TOP OHNE VERHOLSPILL - RIDER**

OSP TOP RIDER 3/500W 6MM

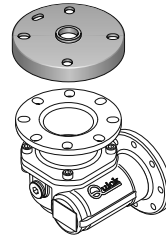
CODE

FVSSTR005006A00

**TOP MIT VERHOLSPILL - RIDER**

OSP TOP RIDER 3/500W D 6MM

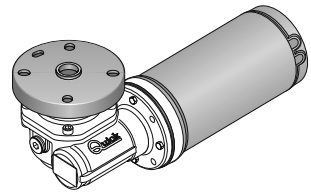
FVSSTR005D06A00

**GETRIEBE - AFR**

CODE

OSP GETRIEBE 500W ANKERW. QUICK TG40 FVSSMR05TG40A00

OSP GETRIEBE 500W ANKERW. QUICK TG40 HS FVSSMR0540HSA00

**UNTERSETZUNGSGETRIEBE - AFR**

CODE

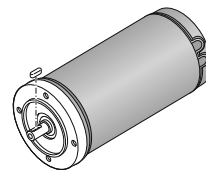
OSP UNTERSETZUNGSGETR. 300W 12V QUICK FVSSR0312Q00A00

OSP UNTERSETZUNGSGETR. 500W 12V QUICK FVSSR0512Q00A00

OSP UNTERSETZUNGSGETR. 500W 12V QUICK HS FVSSR0512QHSA00

OSP UNTERSETZUNGSGETR. 500W 24V QUICK FVSSR0524Q00A00

OSP UNTERSETZUNGSGETR. 500W 24V QUICK HS FVSSR0524QHSA00

**ELEKTROMOTOR - AFR**

CODE

OSP ELEKTROMOTOR ANKERW. 300W 12V FVSSM0312000A00

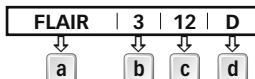
OSP ELEKTROMOTOR ANKERW. 500W 12V FVSSM0512000A00

OSP ELEKTROMOTOR ANKERW. 500W 24V FVSSM0524000A00

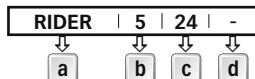


### CÓMO SE LEE EL CÓDIGO DEL MOLINETE:

1° EJEMPLO: FLAIR312D



2° EJEMPLO: RIDER524



**a**

#### Nome della serie:

[ ARIES ] = base oval de aluminio  
 [ FLAIR B ] = base oval de fibra negra  
 [ FLAIR W ] = base oval de fibra blanca  
 [ RIDER ] = base circular de aluminio

**b**

#### Potencia motor:

[ 3 ] = 300 W  
 [ 5 ] = 500 W

**c**

#### Tensión alimentación motor:

[ 12 ] = 12 V  
 [ 24 ] = 24 V

**d**

#### Campana:

[ D ] = con campana  
 [ - ] = sin campana

MODELOS	ARIES - FLAIR	ARIES - FLAIR - RIDER		ARIES - FLAIR - RIDER HI SPEED <sup>(6)</sup>	
POTENCIA MOTOR	300 W	500 W		500 W	
Tensión alimentación motor	12 V	12 V	24 V	12 V	24 V
Tiro instantáneo máximo	370 kg (815,7 lb)	660 kg (1455 lb)		600 kg (1322,8 lb)	
Carga máxima de trabajo	120 kg (264,5 lb)	200 kg (440,9 lb)	220 kg (485,0 lb)	170 kg (374,8 lb)	200 kg (440,9 lb)
Carga de trabajo	40 kg (88,2 lb)	65 kg (143,3 lb)	70 kg (154,3 lb)	65 kg (143,3 lb)	70 kg (154,3 lb)
Absorción de corriente a la carga de trabajo <sup>(1)</sup>	60A	80A	40A	100A	50A
Velocidad máx. de recuperación <sup>(2)</sup>	26,3 m/min (86,3 ft/min)	25,2 m/min (82,7 ft/min)		39,0 m/min (128,0 ft/min)	
Velocidad de recuperación a la carga de trabajo <sup>(2)</sup>	22,5 m/min (73,8 ft/min)	18,2 m/min (59,7 ft/min)	19,3 m/min (63,3 ft/min)	28,5 m/min (93,5 ft/min)	28,0 m/min (91,9 ft/min)
Sección mínima cables motor <sup>(3)</sup>	16 mm <sup>2</sup> (AWG5)	16 mm <sup>2</sup> (AWG5)	10 mm <sup>2</sup> (AWG7)	25 mm <sup>2</sup> (AWG3)	10 mm <sup>2</sup> (AWG7)
Interruptor de protección <sup>(4)</sup>	50A	60A	40A	80A	40A
Espesor de cubierta <sup>(5)</sup>	20 ÷ 30 mm (25/32 ÷ 1"3/16)				
Peso - modelo sin campana	Aries 7,6 kg (16,7 lb) Flair 7,3 kg (16,1 lb)	Aries 7,6 kg (16,7 lb) - Flair 7,3 kg (16,1 lb) - Rider 7,4 kg (16,3 lb)			
Peso - modelo con campana	Aries 8,7 kg (19,2 lb) Flair 8,4 kg (18,5 lb)	Aries 8,7 kg (19,2 lb) - Flair 8,4 kg (18,5 lb) - Rider 8,5 kg (18,7 lb)			

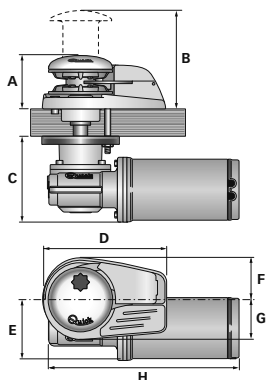
• (1) Después de un primer periodo de utilización. • (2) Medidas efectuadas con barboten para cadena de 6 mm. • (3) Valor mínimo aconsejado para una longitud total L<20m (ver pag. 44). Calcular la sección del cable en función de la longitud de la conexión. • (4) Con interruptor específico para corrientes continuas (DC) y retraso (magneto-térmico o magneto-hidráulico). • (5) Bajo petición se pueden suministrar ejes y prisioneros para espesores de cubierta mayores. • (6) Sólo bajo petición.

BARBOTEN (*)	6 mm		1/4"
	Cadena suportada	6 mm DIN 766	6 mm ISO

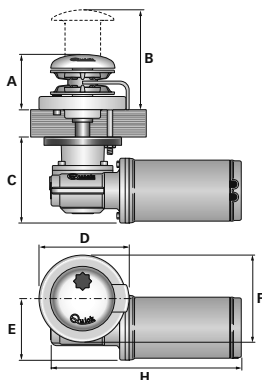
(\*) Para los códigos de los barbotenes consultar el despiece de pag. 40.  
 (\*\*) ISO EN 818-3.

### DIMENSIONES DE LOS MODELOS mm (inch)

#### ARIES FLAIR 300/500W - / D



#### RIDER 500W - / D



Dim.	ARIES - FLAIR	RIDER
A	74 (2" 15/16)	76 (3")
B	135 (5" 5/16)	137 (5" 11/32)
C	114 (4" 1/2)	
D	170 (6" 19/32)	128 (4" 7/8)
E	82 (3" 7/32)	
F	58 (2" 7/32)	Ø 120 (4" 23/32)
G	54 (2" 5/32)	-
H	290 (11" 7/16)	



Quick\* se reserva el derecho de aportar modificaciones en las características técnicas del aparato y en el contenido de este manual sin obligación de avisar previamente. En caso de discordancias o eventuales errores entre el texto traducido y el texto original en italiano, remitirse al texto en italiano o en inglés.



## ANTES DE UTILIZAR EL MOLINETE LEER CON ATENCIÓN EL PRESENTE MANUAL DE INSTRUCCIONES. EN CASO DE DUDA CONSULTAR CON EL CONCESIONARIO VENDEDOR QUICK®.

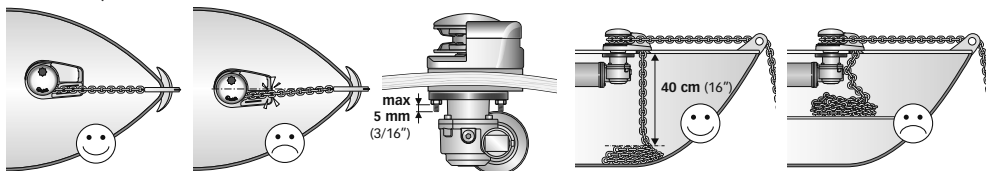
**⚠️ ATENCIÓN:** los molinetes Quick® han sido proyectados y realizados para levar las anclas. **⚠️** No utilizar estos aparatos para otros tipos de operaciones. **⚠️** La Quick® no asume ningún tipo de responsabilidad por daños directos o indirectos causados por una utilización inadecuada del aparato. **⚠️** El molinete no ha sido diseñado para soportar cargas generadas en condiciones atmosféricas especiales (borrasca). **⚠️** Desactivar siempre el molinete cuando no se use. **⚠️** Asegurarse de que no hayan personas bañándose cerca antes de soltar el ancla. **⚠️** La ensambladura entre el cabo y la cadena debe ser de dimensiones reducidas para poder desplazarse fácilmente dentro del perfil del barboten. Ante cualquier inconveniente o necesidad contactar con el servicio de asistencia Quick®. **⚠️** Para más seguridad, si un accionamiento se daña, aconsejamos instalar al menos dos accionamientos para el manejo del molinete. **⚠️** Bloquear la cadena con un retén antes de salir a navegar. **⚠️** Aconsejamos el uso del interruptor magneto-hidráulico Quick® como seguridad para el motor. **⚠️** La caja de telerruptores o teleinvertidores debe instalarse en un lugar protegido de posibles entradas de agua. **⚠️** Después de haber anclado la embarcación, fijar la cadena o el cabo a los puntos fijos como chain stopper o bolardo. **⚠️** Para evitar deslizamientos involuntarios el ancla tiene que ser fijada; el molinete no se tiene que usar como la única fuente de fuerza. **⚠️** Aislar el molinete de la planta eléctrica durante la navegación (desconectar el interruptor de protección del motor) y bloquear la cadena en un punto fijo de la embarcación.

**LA REFERENCIA CONTIENE:** molinete (top + motoreductor) - caja telerruptores - guarnición de la base - plantilla - palanca - tornillos (para el ensamblaje) - manual del usuario - condiciones de garantía.

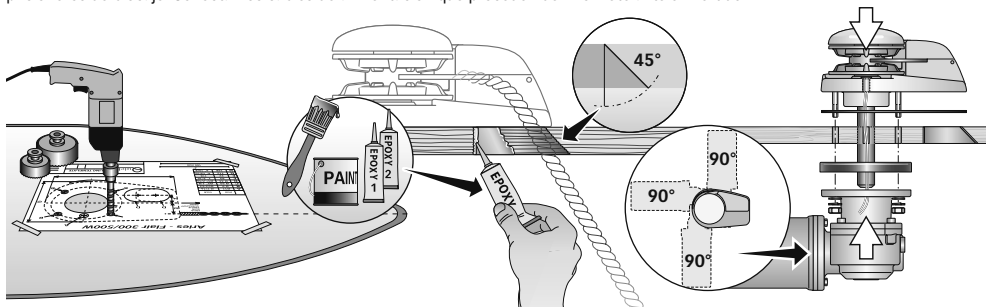
**HERRAMIENTAS NECESARIAS PARA LA INSTALACIÓN:** taladro con brocas: Aries/Flair/Rider Ø 9 mm (23/64"), y Ø 11 mm (7/16"); de taza: Aries/Flair Ø 36 mm (1"7/16) y Ø 55 mm (2"1/8), Rider Ø 50 mm (1"31/32); llaves hexagonales: 10 mm y 13 mm.

**ACCESORIOS ACONSEJADOS POR QUICK®:** mando de panel (mod. 800) - Tablero de pulsadores hermético (mod. HRC 1002) - Mando de pie (mod. 900) - Interruptor magneto-hidráulico - Cuenta-cadena para el anclaje (mod. CHC 1102M y CHC 1202M) - Sistema de accionamiento vía radio RRC (mod. R02, PO2, H02).

**REQUISITOS PARA LA INSTALACIÓN:** el molinete se posiciona alineando el barboten con la punta de la proa. Verificar que las superficies superior e inferior de la cubierta sean lo más paralelas posibles; si eso no sucede compensar oportunamente la diferencia (la falta de paralelismo puede causar pérdidas de potencia del motor). No pueden existir obstáculos debajo de la cubierta para el pasaje de los cables, cabo y cadena; si no hay una buena profundidad debajo de la cubierta se pueden crear obstrucciones. El espesor de la cubierta tendrá que ser comprendido entre los valores indicados en el tablero. Si hay espesores diferentes es necesario consultar el revendedor Quick®.



**PROCEDIMIENTO DE MONTAJE:** establecida la posición ideal, hacer los agujeros utilizando la plantilla que tiene en dotación. Remover el exceso de material del agujero donde pasa la cadena, alisarlo con un producto específico (pintura marina, gel o resina epoxídica) en modo de asegurar el libre pasaje del cabo y de la cadena. Posicionar la parte superior, introduciendo la guarnición entre la cubierta y la base y conectar a esta la parte inferior, introduciendo el árbol del motor en el reductor. Fijar el molinete apretando las tuercas en los prisioneros de bloqueaje. Conectar los cables de alimentación que proceden del molinete al teleinversor.



**⚠️ ATENCIÓN:** antes de efectuar la conexión asegurarse de que no esté presente la alimentación en los cables.



## SISTEMA BASE

DIAGRAMA DE CONEXIÓN GENERAL PÁG. 44

TABLERO DE PULSADORES MULTIUSO MOD. HRC 1002

MOLINETE

MOTOR

BATERÍA

INTERRUPTOR MAGNETO-HIDRÁULICO (Véase la tabla de pág. 36)

FUSIBLE 4A (12V) 2A (24V)

CAJA TELEINVERTIDORES MOD. T6415-12 (12V) MOD. T6415-24 (24V)

MANDOS DE PIE MOD. 900U Y 900D

### ACCESORIOS QUICK® PARA EL ACCIONAMIENTO DEL MOLINETE



TABLERO DE PULSADORES HERMETICO CON CUENTAMETROS PARA EL ANCLAJE

MANDO DE PANEL

CONTAMETROS DE PANEL



### RADIOMANDOS

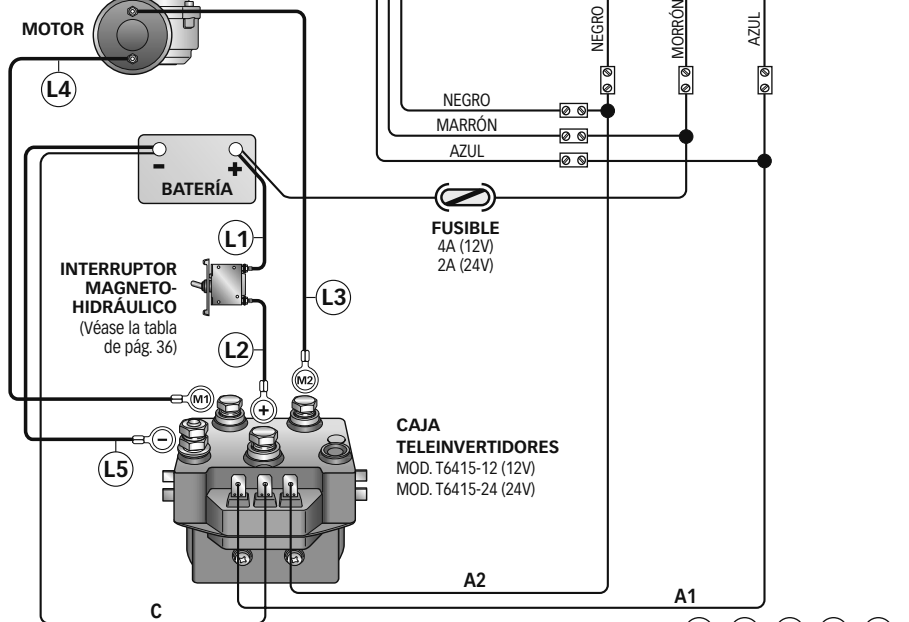
RECEPTOR

TRASMISORES



BOLSILLO





PORTÁTIL



$$L = (L1) + (L2) + (L3) + (L4) + (L5)$$



## ADVERTENCIAS IMPORTANTES

-  **ATENCIÓN:** no acercar partes del cuerpo u objetos a la zona donde deslizan la cadena, el cabo y el barboten. Asegurarse de que no esté presente la alimentación en el motor eléctrico cuando se obra manualmente en el molinete (tampoco cuando se utilice la palanca para aflojar el embrague); de hecho, personas equipadas con mando a distancia del molinete (tablero de pulsadores remoto o radiomando) podrían activarlo accidentalmente.
-  **ATENCIÓN:** bloquear la cadena con un retén antes de salir a navegar.
-  **ATENCIÓN:** no activar eléctricamente el molinete con la palanca introducida en la campana o en la tapa del barboten.
-  **ATENCIÓN:** Quick® aconseja utilizar un interruptor específico para corrientes continuas (DC) y retrasado (magneto-térmico o magneto-hidráulico) para proteger la línea del motor de recalentamientos o cortocircuitos. El interruptor puede utilizarse para aislar el circuito de accionamiento del molinete evitando de esta manera accionamientos accidentales.

## UTILIZACIÓN DEL EMBRAGUE

El barboten (6) está unido con el eje principal (13 ó 14) mediante el embrague (5). El embrague se abre (desenganche) utilizando la palanca (1) que, introducida en la brújula (3) de la campana o en la tapa del barboten (2) deberá girar en sentido anti-horario. Girando en sentido horario se provocará el cierre (enganche) del embrague.

### PARA LEVAR ANCLAS

Encender el motor de la embarcación. Asegurarse de que el embrague esté apretado y extraer la palanca. Presionar el pulsador UP del mando a vuestra disposición.

Si el molinete se para sin que el interruptor magneto-hidráulico (o magnetotérmico) haya saltado, esperar algunos segundos y volver a probar (evitar presionar continuamente el pulsador).

Si el interruptor magnetotérmico ha saltado, volver a activar el interruptor y esperar algunos minutos antes de volver a llevar anclas.

Si después de varios intentos el molinete continúa a bloquearse, aconsejamos maniobrar la embarcación para desencallar el ancla.

Controlar la subida de los últimos metros de cadena para evitar que se estropee la proa.

### PARA FONDEAR

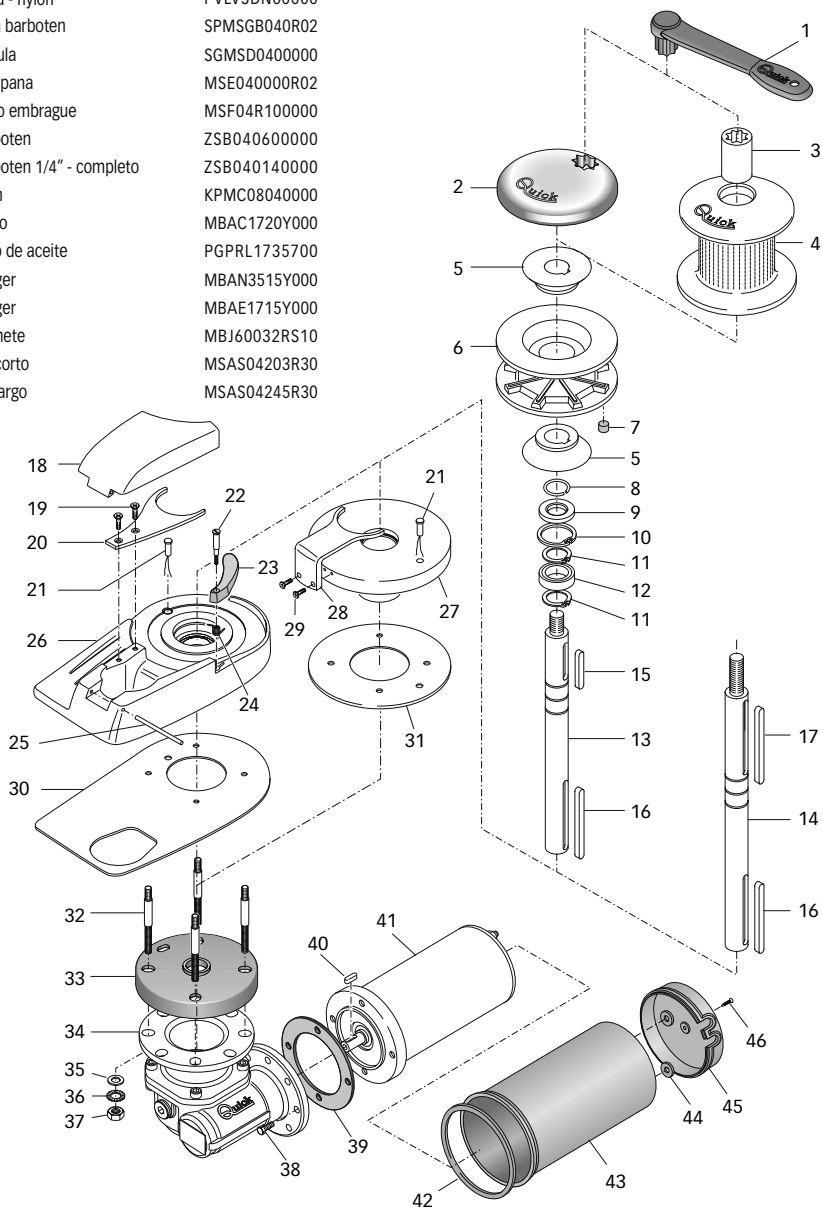
El tendido del ancla se puede efectuar mediante mandos eléctricos o manualmente. Para efectuar la operación manualmente es necesario abrir el embrague (5) dejando libre el barboten (6) de manera que pueda girar sobre su propio eje y arrastrar la cadena o el cabo al agua. Para frenar la caída del ancla es necesario girar la palanca en sentido horario.

Para tender el ancla eléctricamente es necesario presionar el pulsador DOWN del mando a vuestra disposición. De esta manera la bajada de la misma se podrá controlar perfectamente y el desenrollado de la cadena o del cabo será regular.

Para evitar solicitaciones en el molinete, una vez anclados, bloquear la cadena con un retén o fijarla en un punto estable con un cabo.



POS.	DENOMINACIÓN	CÓDIGO
1	Palanca para molinete recta - nylon	PVLVSDN00000
2	Tapa barboten	SPMSG040R02
3	Brújula	SGMSD0400000
4	Campana	MSE040000R02
5	Cono embrague	MSF04R100000
6A	Barboten	ZSB040600000
6B	Barboten 1/4" - completo	ZSB040140000
7	Imán	KPMC0804000
8	Anillo	MBAC1720Y000
9	Sello de aceite	PGPRL1735700
10	Seeger	MBAN3515Y000
11	Seeger	MBAE1715Y000
12	Cojinete	MBJ60032RS10
13	Eje corto	MSAS04203R30
14	Eje largo	MSAS04245R30







POS.	DENOMINACIÓN	CÓDIGO
15	Chaveta	MBH0606025X0
16	Chaveta	MBH0606050X0
17	Chaveta	MBH0606060X0
18A	Tapa guía cadena A	SGMSG040000
18B	Tapa guía cadena F blanca	PDGC04DW0000
18C	Tapa guía cadena F negra	PDGC04DB0000
19A	Tornillo Aries	MBV0516MXS00
19B	Tornillo Flair	MBV0530MXS00
20	Separa-cadena base A-F	MSN04VX00000
21	Sensor cuenta-metros	SAKREED00000
22	Pasador	MSMVT0400000
23A	Pestaña negra	PDLVTD040000
23B	Pestaña blanca	PDLVTD04W000
24	Muelle por pestaña	MMTND0400000
25	Clavija	MSR04X000000
26A	Base oval Aries	SGMSC04V0000
26B	Base oval Flair blanca	SMPD04VW0000
26C	Base oval Flair negra	SMPD04VB0000
27	Base Rider	SGMSC04C0000
28	Separa-cadena base Rider	MSN04CX00000
29	Tornillo Rider	MBV0616MXTSC
30	Guarnición/plantilla Aries-Flair	PGBSV0400000
31	Guarnición/plantilla Rider	PGBSC0400000
32A	Prisioneros base Aries	MBP080607X00
32B	Prisioneros base Flair	MBP080608X00
33	Guarnizione flangia riduttore TOP 300/500W	PGFLRDTG4000
34A	Reductor 300/500W Quick	MR0400000000
34B	Reductor "Hi Speed" 300/500W Quick	MRO5AFHS0000
35	Arandelas	MBR08X000000
36	Grower	MBR08XDE0000
37	Tuercas	MBD08MXEN000
38	Tornillo	MBV0516MXE00
39	Guarnición reductor	PGBMR0400000
40	Chaveta	MBH040415F00
41A	Motor eléctrico 300W 12V	EMF031200000
41B	Motor eléctrico 500W 12V	EMF051200000
41C	Motor eléctrico 500W 24V	EMF052400000
42	Guarnición carcasa 500W	PGGPMFN04000
43	Carcasa 500W	PCCCPM040000
44	Guarnición terminal 500W	PGGPMPM04000
45	Tapa posterior 500W	PCCPPMFN0400
46	Tornillo	MBV03916AXCC



**ATENCIÓN:** asegurarse de que no esté presente la alimentación en el motor eléctrico cuando se actúa manualmente en el molinete; quitar con precaución las cadenas o cabo del barboten o el cabo de la campana.

Los molinetes Quick® están contruidos con materiales resistentes al ambiente marino; de todas formas, es indispensable eliminar periódicamente los depósitos de sal que se forman sobre las superficies externas para evitar oxidaciones que consiguientemente estropearían el aparato. Lavar con agua dulce las superficies y aquellas partes donde podría haberse depositado la sal.

Desmontar una vez al año el barboten y la campana ateniéndose a la secuencia siguiente:

### VERSIÓN CON CAMPANA

Con la palanca (1) desatornillar la brújula (3); extraer la campana (4) y el cono embrague superior (5); desatornillar los tornillos de fijación (19 o 29) del dispositivo de desenganche de la cadena (20 o 28) y quitarlo; extraer el barboten (6).

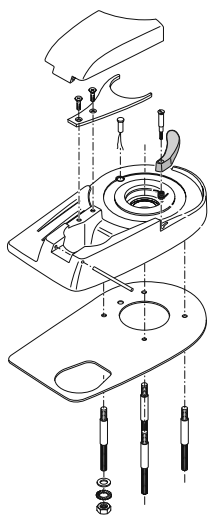
### VERSIÓN SIN CAMPANA

Con la palanca (1) desatornillar la tapa del barboten (2); extraer el cono del embrague superior (5); desatornillar los tornillos de fijación (19 o 29) del dispositivo de desenganche de la cadena (20 o 28) y quitarlo; extraer el barboten (6).

Limpiar cada una de las piezas desmontadas para que no se verifiquen oxidaciones y engrasar (con grasa marina) la rosca del eje (13 ó 14) y el barboten (6) donde apoyan los conos del embrague (5).

Engrasar periódicamente el perno (25) del portillo de inspección (sólo para molinetes con base de aluminio).

Eliminar los eventuales depósitos de óxido de los bornes de alimentación del motor eléctrico y los de la caja teleinvertidores; después engrasarlos.

**BASE COMPLETA - ARIES/FLAIR**

OSP BASE MOLINETE 500W SERIE A COMP

OSP BASE MOLINETE 500W SERIE FB COMP

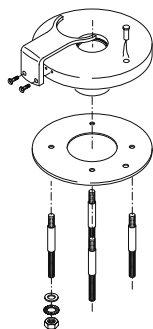
OSP BASE MOLINETE 500W SERIE FW COMP

## CÓDIGO

FVSSBA005C00A00

FVSSBF05C00A00

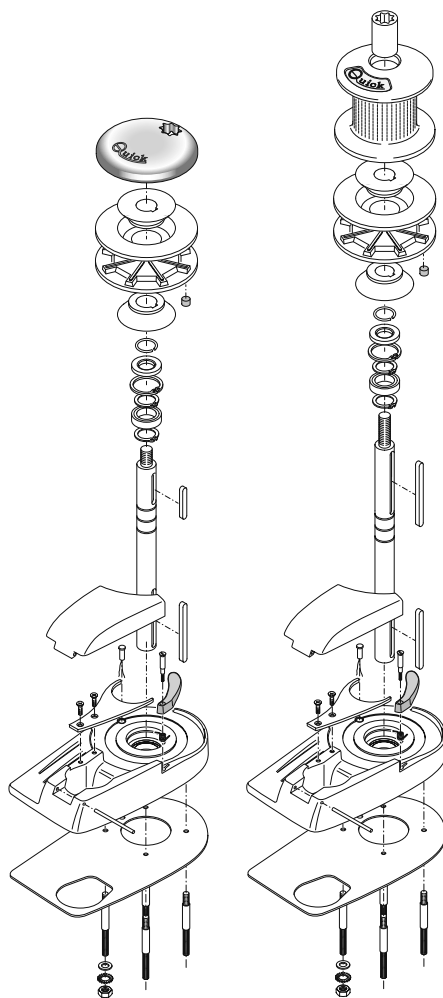
FVSSBFW05C00A00

**BASE COMPLETA - RIDER**

OSP BASE MOLINETE 500W SERIE R COMP

## CÓDIGO

FVSSBR005C00A00

**TOP SIN CAMPANA - ARIES/FLAIR**

OSP TOP ARIES 3/500W 6MM

OSP TOP FLAIR BI 3/500W 6MM

OSP TOP FLAIR NE 3/500W 6MM

## CÓDIGO

FVSSTA005006A00

FVSSTFW05006A00

FVSSTFB05006A00

**TOP CON CAMPANA - ARIES/FLAIR**

OSP TOP ARIES 3/500W D 6MM

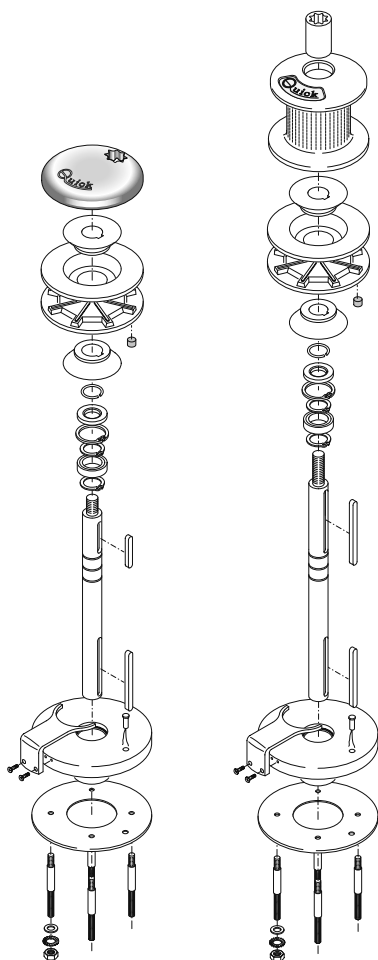
OSP TOP FLAIR BI 3/500W D 6MM

OSP TOP FLAIR NE 3/500W D 6MM

FVSSTA005D06A00

FVSSTFW05D06A00

FVSSTFB05D06A00


**TOP SIN CAMPANA - RIDER**

OSP TOP RIDER 3/500W 6MM

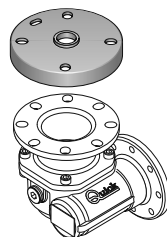
CÓDIGO

FVSSTR005006A00

**TOP CON CAMPANA - RIDER**

OSP TOP RIDER 3/500W D 6MM

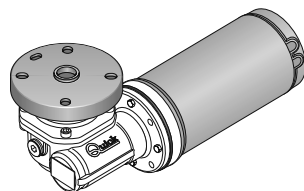
FVSSTR005D06A00


**REDUCTOR - AFR**

CÓDIGO

OSP REDUCTOR 500W MOLINETE QUICK TG40 FVSSMR05TG40A00

OSP REDUCTOR 500W MOLINETE QUICK TG40 HS FVSSMR0540HSA00


**MOTOREDUCTOR - AFR**

CÓDIGO

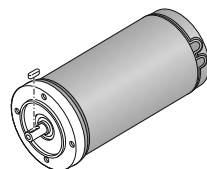
OSP MOTOREDUCTOR 300W 12V QUICK FVSSR0312Q00A00

OSP MOTOREDUCTOR 500W 12V QUICK FVSSR0512Q00A00

OSP MOTOREDUCTOR 500W 12V QUICK HS FVSSR0512QHSA00

OSP MOTOREDUCTOR 500W 24V QUICK FVSSR0524Q00A00

OSP MOTOREDUCTOR 500W 24V QUICK HS FVSSR0524QHSA00


**MOTOR ELÉCTRICO - AFR**

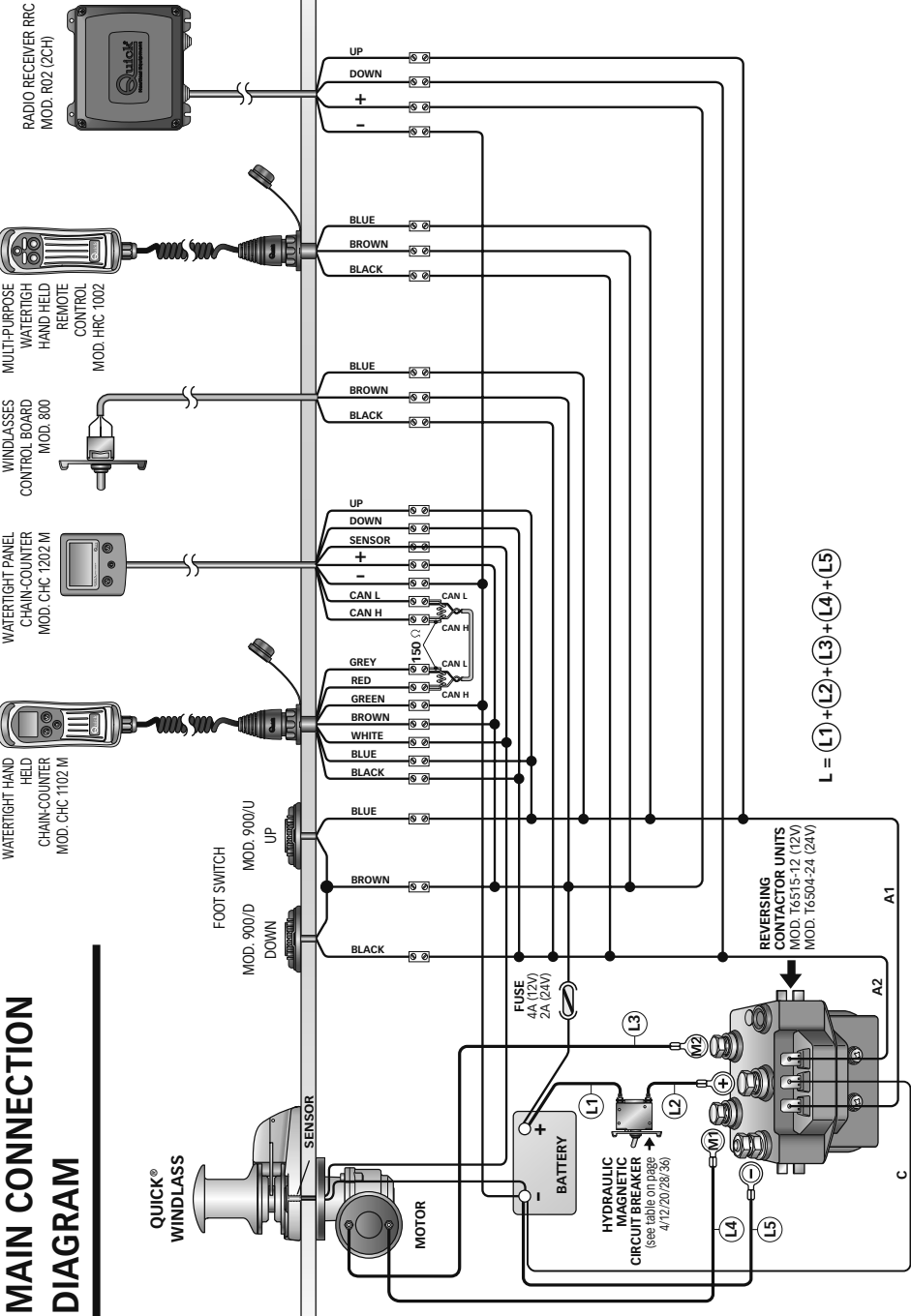
CÓDIGO

OSP MOTOR ELÉCTRICO MOLINETE 300W 12V FVSSM0312000A00

OSP MOTOR ELÉCTRICO MOLINETE 500W 12V FVSSM0512000A00

OSP MOTOR ELÉCTRICO. MOLINETE 500W 24V FVSSM0524000A00

# MAIN CONNECTION DIAGRAM









# ARIES FLAIR RIDER

## 300/500W

**R012A**

**IT** Codice e numero seriale del prodotto

**GB** Product code and serial number

**FR** Code et numéro de série du produit

**DE** Code- und Seriennummer des Produkts

**ES** Código y número de serie del producto

**Quick**<sup>®</sup>  
Nautical Equipment

QUICK® S.p.A. - Via Piangipane, 120/A - 48124 Piangipane (RAVENNA) - ITALY  
Tel. +39.0544.415061 - Fax +39.0544.415047  
[www.quickitaly.com](http://www.quickitaly.com) - E-mail: [quick@quickitaly.com](mailto:quick@quickitaly.com)